

# Guide de l'Accessibilité pour Tous

Mise aux normes des établissements pour les Personnes à Mobilité Réduite

2016

L'ERP EST-IL  
ACCESSIBLE ?



SIDER  
www.sider.biz

GUIDE 2016

Professionnels & Collectivités | certification ISO 9001

# N°1 DU STOCK MULTI-TECHNIQUE

+ de 28 000 références en stock permanent



LIVRAISON GRATUITE DÈS 69€ HT

*Voir conditions générales de ventes*

TOUTE COMMANDE,  
PASSÉE AVANT 15H30,  
EST EXPÉDIÉE LE JOUR MÊME

DEVIS GRATUIT SOUS 24H

*Pour un devis codifié et d'une contenance moyenne*

*Pour commander :*

**www.sider.biz**  
Commandez 24h/24 - Compte privé

**05.56.89.15.21**  
Du lundi au vendredi, de 7h30 à 17h30

**Appli mobile SIDER**  
Scannez - Commandez - Suivez

## FAITES APPEL À NOS EXPERTS



### HOTLINE TECHNIQUE

*Une question sur un produit ?  
Appelez nos Experts !*

Régulièrement formés par les Fabricants, ils mettent à votre service leurs connaissances sur tous les produits.

@ sidertech@sider.biz

🕒 8h - 11h30 / 14h - 16h

### DEVIS

*Des achats importants ou spécifiques ?*

Notre équipe établit des devis adaptés à vos différentes problématiques : produits « Catalogue ou Orkata », volumes conséquents, contraintes techniques, etc. Si vous disposez déjà de tous les codes articles, vous pouvez même obtenir ce devis gratuitement en 24H !

@ devis@sider.biz

🕒 8h - 12h30 / 13h30 - 17h30

### PROJETS / ÉTUDES

*Un projet d'envergure ou un peu particulier ?*

SIDER HDE mobilise ses Experts et les Fabricants pour vous soutenir dans la préparation de votre projet : choix des produits, conseils de mise en œuvre, logistique spécifique, etc.

Notre équipe d'ingénieurs commerciaux, spécialisée en serrurerie, contrôle d'accès et verrouillage incendie, peut également vous conseiller sur place.

@ siderhde@sider.biz

# Sommaire

Edito	p 2
Synthèse de la loi	p 3
Mesures de simplification	p 5
Guide pratique par ERP	p 5



Aménagement extérieur	p 7
-----------------------	-----



ACCÈS AU PARKING  
REPÉRAGE  
CHEMINEMENT EXTÉRIEUR

Accès au bâtiment	p 17
-------------------	------



COMMANDE D'ACCÈS  
PORTE  
FERME-PORTE  
ÉQUIPEMENT AUTOUR DES PORTES  
ISSUE DE SECOURS

Circulation intérieure	p 41
------------------------	------



HALL D'ENTRÉE  
PARTIES COMMUNES

Sanitaire	p 49
-----------	------



ESPACE WC  
ESPACE SANITAIRE  
ESPACE DOUCHE

Aménagement intérieur	p 113
-----------------------	-------



CUISINE  
SALON  
CHAMBRE

Définitions	p 131
Textes de référence	p 132
Index	p 133



D'un côté, 1 million de professionnels libéraux<sup>(1)</sup>, 830 000 petits commerces<sup>(2)</sup> pas tous accessibles. De l'autre 12 millions de personnes, sur 65 millions de français, concernées par le handicap<sup>(3)</sup>.

D'une part les Personnes à Mobilité Réduite constituent autant de clients potentiels pour les commerçants et d'autre part, elles sont privées de l'usage des services qui pourraient les émanciper.

SIDER s'engage dans la démarche de l'accessibilité de tout pour tous et participe à créer un monde meilleur.

Ce guide est pensé pour aider les Professionnels et les Collectivités à se mettre aux normes de la loi accessibilité.

Vous y trouverez des explications claires de la réglementation, de nouveaux produits incontournables tels que des lave-mains et WC suspendus, des accessoires de salle de bain, des receveurs extra-plats, des cylindres motorisés, des projecteurs LED avec détecteur, des détecteurs de fumées adaptés pour malentendants, pour rendre accessible tout établissement, tout équipement.

Feuilletez-le, lisez-le. Qu'il vous rassure et vous donne les clés que vous recherchez.

Grâce à son stock et à son service de livraison rapide, SIDER vous accompagne tout au long de votre cheminement vers l'accessibilité.

Marc Hippomène  
Directeur Général

<sup>(1)</sup> Chiffres INSEE, 2011

<sup>(2)</sup> Chiffres INSEE, 2008

<sup>(3)</sup> "2014, les chiffres clés du handicap", ministère des affaires sociales, de la santé et des droits des femmes.

## Actualité législative : vers plus de simplification

Afin de rendre la construction plus efficace, **un nouveau décret publié le 24 décembre 2015** modifie les règles d'accessibilité dans les logements neufs et les maisons individuelles (sauf celles dont le propriétaire a déjà entrepris la réhabilitation pour son propre usage).

Le texte « donne la possibilité aux maîtres d'ouvrage de **recourir à des solutions d'effet équivalent aux dispositions techniques** d'accessibilité pour autant qu'elles satisfassent aux objectifs d'accessibilité ».

Le texte introduit également « **la possibilité pour l'acquéreur** d'un logement neuf d'avoir recours à des **travaux modificatifs**, à sa demande, afin de permettre l'adaptation du logement à ses besoins ». Une mesure qui reste cependant encadrée « pour permettre l'adaptabilité future du logement par des travaux simples et pour garantir que **le logement puisse être visité** par une personne handicapée, quel que soit son handicap ».

Une mesure prévoit aussi que « **les logements situés au 2e étage d'un bâtiment de deux niveaux** pourront déroger aux normes d'accessibilité, pour assurer le maintien de ce type d'immeubles dans les secteurs peu denses ». À noter aussi que le texte modifie les règles applicables aux maisons individuelles pour favoriser la construction de logements superposés.

Voir p.5 les autres mesures de simplification

### Les dépenses accessibilité déductibles de la taxe foncière sur les propriétés bâties (TFPB) :

**Les dépenses engagées par les organismes d'habitations à loyer modéré pour l'accessibilité** et l'adaptation des logements aux personnes en situation de handicap **sont déductibles de la taxe foncière** sur les propriétés bâties versée aux collectivités territoriales.

Sont concernées par cette aide l'ensemble des travaux contribuant à la mise en accessibilité - même si ce n'est pas leur objet unique : à l'extérieur des locaux pour en faciliter l'accès, notamment les travaux concernant les parties communes dans un immeuble, que les dépenses réalisées à l'intérieur des logements.

## L'accessibilité : tous concernés !

24 millions de PMR estimées<sup>(4)</sup> en 2008

> 35 millions de PMR pour 2060<sup>(5)</sup>





## Accessibilité de tout pour tous

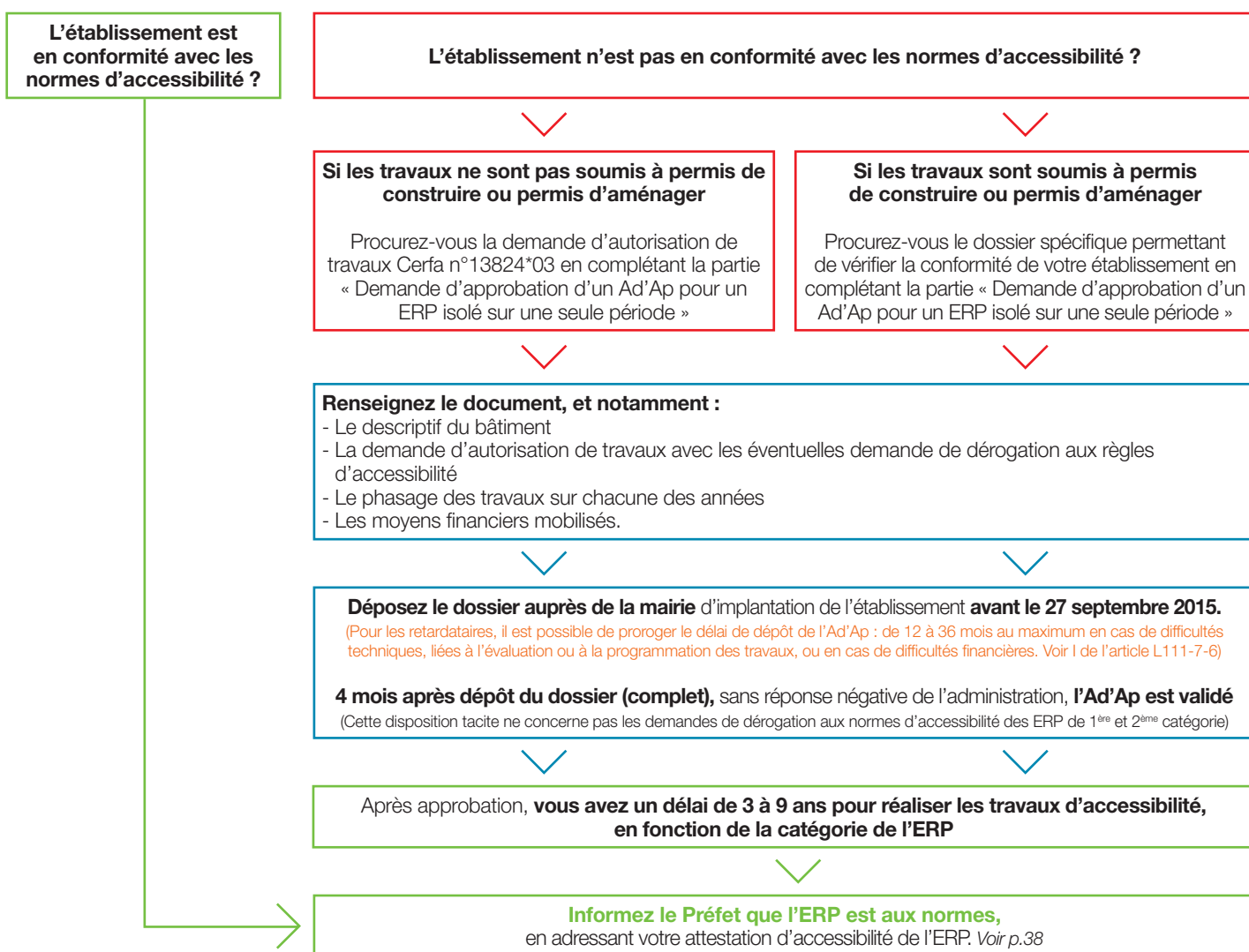
La loi du 11 février 2005 pour l'égalité des droits et des chances, la participation et la citoyenneté des personnes handicapées » impose d'assurer la continuité de déplacement entre les transports, la voirie, les espaces publics, les logements, les commerces, les loisirs, les administrations... pour les Personnes à Mobilité Réduite.

## Le dispositif des Ad'Ap en bref

Plus de 100 000 Ad'Ap ont été déposés en préfecture en 2015.

### RAPPEL

Le dépôt d'un Ad'AP après le 27 septembre 2015 est explicité par l'article L111-7-10 du code de la construction et de l'habitation.



## Les sanctions encourues

Une amende de 1 500 euros à 5 000 euros est prévue dans les cas de non-dépôt du dossier d'Ad'AP au 27 septembre 2015, sans justification, ou non-transmission de l'attestation d'achèvement des travaux. Pour éviter les pénalités de retard, expliquez au préfet les raisons de celui-ci.

### Sanctions générales liées à l'absence de mise aux normes :

Des sanctions financières proportionnées seront appliquées en cas de non-respect de la loi. Les risques vont d'une amende entre 45 et 75000 € jusqu'à la fermeture administrative de l'établissement.

# Tous les établissements sont concernés

4

## Différentes catégories d'établissements recevant du public (ERP)

Catégorie	Effectif accueilli
1 <sup>er</sup>	Plus de 1500 personnes
2 <sup>e</sup>	Entre 701 et 1500 personnes
3 <sup>e</sup>	Entre 301 et 700 personnes
4 <sup>e</sup>	Moins de 300 personnes
5 <sup>e</sup>	Seuil fixé par le règlement de sécurité en fonction de l'activité (en général, moins de 200 personnes)

Pour les ERP de 1<sup>ère</sup> à 4<sup>ème</sup> catégorie, le nombre de personnes pris en compte pour la détermination de la catégorie comprend le public et le personnel.

Pour les ERP de 5<sup>ème</sup> catégorie (petits établissements), il ne comprend que le public (et pas le personnel).

Pour savoir dans quelle catégorie se situe votre établissement, consultez la CCDSA de votre département, ou votre mairie.

## Qui doit le faire ?

## Quand faut il le faire ?

Bâtiment d'Habitation Collectif (parties communes essentiellement)	Propriétaire ou promoteur	<ul style="list-style-type: none"> <li>- Lors de la construction</li> <li>- A l'occasion de travaux, maintien des conditions d'accessibilité existantes et mise en accessibilité des parties touchées (regarder la date du permis de construire)</li> <li>- En cas de création de surfaces et de volumes nouveaux</li> <li>- Dans le cas d'une rénovation dont le coût est supérieur à 80% de la valeur du bâtiment</li> </ul>	
Maison individuelle destinée à la location, à la vente par un professionnel ou la mise à disposition	Propriétaire ou promoteur	<ul style="list-style-type: none"> <li>- Lors de la construction</li> </ul>	
ERP et IOP	Propriétaire ou exploitant	1 <sup>ère</sup> et 4 <sup>ème</sup> catégorie	<ul style="list-style-type: none"> <li>- Lors de la construction ou de la création de surfaces ou de volumes neufs</li> <li>- Lors de réalisations de travaux sur une partie du bâtiment</li> <li>- Avant le 1<sup>er</sup> janvier 2015</li> </ul>
		5 <sup>ème</sup> catégorie	<ul style="list-style-type: none"> <li>- Lors de la construction ou de la création de surfaces ou de volumes neufs</li> <li>- Lorsque des travaux sont réalisés entre 2007 et 2015, les conditions existantes d'accessibilité doivent être au moins maintenues</li> <li>- Avant le 1<sup>er</sup> janvier 2015, l'ensemble des prestations proposées doit être fourni dans une partie accessible du bâtiment</li> </ul>
Voirie et espaces publics sur parcelles privées	Propriétaire ou exploitant	<ul style="list-style-type: none"> <li>- Lors de la création, de l'aménagement ou de travaux d'enfouissement</li> </ul>	
Lieu de travail	Employeur ou exploitant	<ul style="list-style-type: none"> <li>- Lors de la construction</li> <li>- A l'occasion de la création d'une partie neuve d'un bâtiment existant</li> </ul>	



Le 25 juin 2014, Sylvia P avait déjà assoupli 17 normes d'accessibilité dont l'essentiel se résume ainsi :

- Lorsqu'il n'est pas possible de rendre accessible l'entrée d'un bâtiment du fait de la topographie, il ne sera plus nécessaire de rendre accessible l'intérieur des locaux.
- L'accessibilité aux étages non équipés d'ascenseur est supprimée, surtout dans le cas de deux logements superposés. L'accessibilité aux parkings à étage est revue pour concentrer les places de stationnement PMR sur deux étages.
- Les élévateurs pourront, jusqu'à une hauteur d'un niveau, être installés à la place d'un ascenseur, en garantissant la sécurité des personnes.
- Les rampes amovibles sont désormais autorisées sans dérogation.
- Dans les escaliers, une seule main courante est imposée et pas deux, et celle-ci peut être discontinuée dans les escaliers à angles.
- Les chevauchements entre le débattement de portes et le cercle de rotation du fauteuil roulant sont désormais autorisés dans les pièces exiguës.
- Il est aussi autorisé de raisonner en largeur de passage plutôt qu'en largeur nominale de portes.
- On ne parle plus en niveau d'éclairément en tout point d'une pièce, mais en niveau moyen d'éclairément.
- Les résidences à occupation temporaire peuvent fonctionner avec des quotas de logements adaptés, comme les hôtels. Dans les hôtels, les chambres non-adaptées peuvent s'en tenir à une accessibilité correspondant à la largeur de la porte d'entrée des chambres.
- L'obligation d'accessibilité des fenêtres a été assouplie, en particulier pour celles situées en hauteur dans les pièces humides, ceci veillant au respect sur la ventilation et l'aération des logements, et au confort visuel des usagers.

#### Quatre motifs de dérogation sont prévus par la loi :

- Impossibilité technique liée à l'environnement ou à la structure du bâtiment.
- Préservation du patrimoine architectural.
- Disproportion manifeste entre la mise en accessibilité et ses conséquences.
- Refus par l'assemblée générale des copropriétaires de réaliser des travaux d'accessibilité.

## Guide pratique par ERP

### Commerces de proximité

Les ERP de 5<sup>ème</sup> catégorie doivent pouvoir fournir l'ensemble de leurs prestations au moins dans une partie du bâtiment ou de l'installation rendue accessible. Cette partie du bâtiment doit être la plus proche possible de l'entrée principale et être desservie par le cheminement usuel.

- Porte vitrée : signalisation contrastée (bande adhésive) à 1.10m et à 1.60m de hauteur, de largeur 5cm minimum
- Largeur de la Porte > 0.80m
- Plan incliné
- Vantail
- Bouton d'appel
- Rampe amovible + sonnette accessible
- Comptoir abaissé d'une hauteur maxi de 0.8m, d'une largeur mini de 0.6m, d'une profondeur mini de 0.3m et d'une hauteur sous mobilier de 0.7m maxi.

### Petits centres commerciaux

Le cheminement accessible doit être continu, libre de tout obstacle, détectable à la canne et réalisé en matériaux de texture et de couleurs contrastées. Les entrées principales sont détectables et réparables. La signalétique et l'éclairage sont adaptés.

- Parking : 2% des places adaptées. Dimensions recommandées : largeur 3,30 m, longueur : 6 à 7 m
- Place horizontale et dévers < 2%
- Signalétique verticale et horizontale
- Raccordement au cheminement sans ressaut de plus de 2 cm
- Sanitaire :
  - Espace d'usage : 1,30 m x 0,80 m
  - Lavabo : hauteur maximal 0,85 m avec partie inférieure vide
  - Espace de manœuvre pour demi-tour : 1,50 m de diamètre minimum à l'intérieur ou à défaut à l'extérieur du cabinet accessible
  - Assise de la cuvette : hauteur entre 0,40 m et 0,50 m
  - Barre d'appui latéral : hauteur entre 0,70 m et 0,80 m
  - Équipements : couleurs contrastées

## Ecoles et bureaux de vote

À l'occasion de l'accueil d'un élève handicapé et au plus tard le 1<sup>er</sup> janvier 2025, les écoles existantes doivent être rendues accessibles : chemin d'accès, circulations intérieures, signalétique. L'accessibilité des bureaux et des techniques de vote est d'application immédiate. Elle doit permettre à une personne en situation de handicap de voter en toute autonomie.

- Tables et tablettes : hauteur maximale 0,80 m
- Urne : hauteur maximale de la fente 0,80 m
- Machine de vote électronique accessible aux électeurs handicapés

## Restaurants

Les restaurants doivent répondre aux mêmes exigences que les commerces de proximité et ils doivent aussi prévoir :

- 2 places adaptées jusqu'à 50 places assises
- Emplacement = espace d'usage nécessaire de 0,80 x 1,30 m
- Espace libre entre la voirie et la terrasse du café : 1,40 m minimum

## Salles polyvalentes

Le cheminement accessible est libre de tout obstacle et comprend un repère continu visuellement contrasté et tactile, ainsi qu'une signalisation adaptée.

Les sanitaires prévus pour le public doivent comporter au moins un cabinet d'aisances accessible par niveau. Si les cabinets sont séparés pour chaque sexe, il doit en être de même pour les cabinets accessibles.

- Plan incliné  $\leq 5\%$  avec palier de repos en haut et en bas (tolérance : jusqu'à 8 % sur une longueur  $\leq 2$  m, jusqu'à 10 % sur une longueur  $\leq 0,50$  m)
- Sanitaires :
  - Espace d'usage : 1,30 x 0,80 m devant chaque équipement
  - Lavabo : hauteur entre 0,70 et 0,85 m avec partie inférieure vide
  - Espace de manœuvre pour demi-tour : 1,50 m de diamètre minimum à l'intérieur ou à défaut à l'extérieur du cabinet accessible
  - Assise de la cuvette : hauteur entre 0,45 et 0,50 m
  - Barre d'appui latérale : hauteur entre 0,70 et 0,80 m

## Cabinets médicaux

Les cabinets médicaux doivent répondre aux mêmes exigences que les petits centres commerciaux avec en plus :

- Parking obligatoire. Demander à la mairie des places réservées sur la voirie
- Largeur minimale de cheminement extérieur : 1,20 m en BHC, 1,40 m en ERP
- Largeur des portes  $> 0,90$  m
- Accès avec rampe

Si le local est implanté dans un centre commercial, généralement classé en 1<sup>er</sup> catégorie, cela signifie que chaque m<sup>2</sup> du local du professionnel libéral doit être rendu accessible. Si le local est implanté dans une copropriété, il doit également être mis en accessibilité, depuis la voirie publique jusqu'aux différentes pièces du local. Cependant, si le local en lui-même est à la charge de son gestionnaire ou propriétaire, les parties communes restent sous l'égide de l'ensemble des copropriétaires qui doivent autoriser les travaux.

## Bâtiments d'habitation collectifs

- Dispositif d'ouverture électrique :
  - Bouton proche de la poignée de porte ou radio-commandé
  - Temps de déverrouillage suffisamment long
  - Signal sonore et visuel
- Poignée de porte : facilement manœuvrable et préhensible en position assise et debout
- Équipements : à plus de 0,40 m d'un angle rentrant ou de tout obstacle, hauteur comprise entre 0,90 et 1,30 m
- Interphone avec informations visuelles et sonores
- Plan incliné  $< 5\%$  avec palier de repos en haut et en bas (tolérance : jusqu'à 8% sur une longueur  $< 2$  m, jusqu'à 10% sur une longueur  $< 0,50$  m)
- Parking : 5% de places de parking adaptées, à l'entrée du bâtiment ou à proximité de l'ascenseur
- Eclairage extérieur : circulations et parking à ciel ouvert 20 lux
- 30% des boîtes aux lettres accessibles
- Eclairage intérieur : circulations horizontales 100 lux, escalier 150 lux
- Commandes visibles de jour comme de nuit
- Escalier : nez de marches contrastés et non glissants, première et dernière contremarches contrastées, prolongement de la main courante au-delà de la 1<sup>ère</sup> marche
- Ascenseur : porte largeur minimale 0,80 m, boutons de commande en relief hauteur entre 0,90 et 1,20 m, sonorisation





## ACCÈS AU PARKING

Automatisme de portail p 8

Stationnement p 10

## REPÉRAGE

Panneau de signalisation p 10

## CHEMINEMENT EXTÉRIEUR

Eclairage extérieur p 11

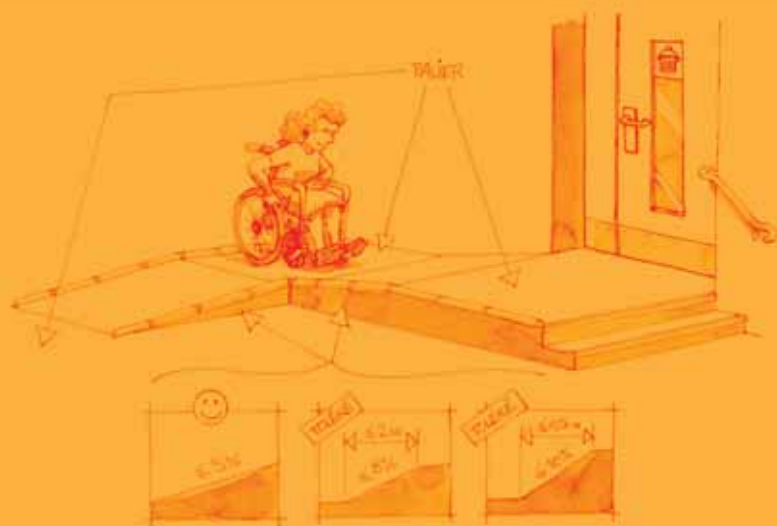
Sécurité des sols p 14

Cendrier p 15

Rampe d'accès p 16

### DISPOSITIONS RÉGLEMENTAIRES

Un chemin extérieur doit permettre d'accéder à l'entrée principale des bâtiments. Le chemin accessible doit être un des cheminements usuels. La loi impose le respect de la chaîne de déplacement, notamment entre le cadre bâti, la voirie et les espaces publics. Le chemin horizontal doit faire au moins 1,40 m de large, avec une bande de guidage ou un relief. Pour les chemins avec ressaut, les ressauts ne doivent pas dépasser 2 cm, et doivent être espacés de 2,50 m. Prévoyez des espaces de repos et des espaces de manœuvre avec possibilité de demi-tour. Un espace d'usage est nécessaire devant chaque équipement situé le long du cheminement afin d'en permettre l'atteinte et l'usage.





## AUTOMATISME DE PORTAIL



Une solution adaptée à tous les portails

**BENINCA**

### AUTOMATISME À VÉRIN BOB24

Pour battants jusqu'à 2,10 m et 250 kg.

- Montage extérieur
- Nouveau vérin électromécanique autobloquant, fiable et silencieux
- Dimension réduite pour un montage plus facile et plus rapide à installer grâce à l'articulation intérieure et aux butées mécaniques réglables en ouverture et fermeture
- Vis roulée à section sphérique D20 mm pour obtenir un maximum de force
- Réglage de ralentissement et de la fin de course à la fermeture et à l'ouverture
- Alimentation réseau : 230 V AC
- Alimentation moteur : 24 V DC
- Puissance absorbée : 70 W
- Poussée : 1600 Nm
- Courant max. absorbé : 2,5 A
- Temps d'ouverture : 9'
- IP44
- Poids : 8,2 kg
- Température de fonctionnement : -20/+70°C
- Lubrification : graisse
- Limites d'emploi : 1,50 m pour 350 kg et 1,80 m pour 300 kg par battant
- Le kit comprend :
  - 2 motoréducteurs
  - 1 centrale de commande avec récepteur
  - 2 étriers multiposition à visser
  - 1 jeu de photocellules
  - 1 clignotant avec antenne incorporée
  - 2 émetteurs (1CU.2NWW + 1CU.2RWW)
  - 1 tableau de signalisation en français



Code Poids vantail  
**394 600 250 kg**

Indice  
**001090M45**



**BENINCA**

### AUTOMATISME À BRAS ARTICULÉS BN24

Pour battants jusqu'à 1,80 m et 170 kg.

- Montage extérieur
- Motoréducteur irréversible 24V DC pour usage intensif
- Indiqué pour portails montés sur piliers de grandes dimensions
- Fonctionnement garanti, même en cas de manque d'énergie électrique, par batteries parfaitement intégrables au moteur (en option)
- Dispositif anti-écrasement avec détection ampèremétrique
- Possibilité de déblocage par clé qui permet l'ouverture du système de l'extérieur en cas de manque d'énergie électrique
- Présence de fin de course mécanique en ouverture
- Alimentation réseau : 230 V AC
- Alimentation moteur : 24 V DC
- Puissance : 75 W
- Couple : 120 Nm
- Courant max. absorbé : 0,6 A
- Temps d'ouverture : 10'
- IP44
- Poids : 6 kg
- Température de fonctionnement : -20/+70°C
- Lubrification : graisse
- Limites d'emploi : 1 m pour 250 kg et 1,50 m pour 200 kg par battant
- Le kit comprend :
  - 1 motoréducteur 24 V DC équipé de centrale de commande avec récepteur
  - 1 motoréducteur
  - 2 bras articulés
  - 1 jeu de photocellules
  - 1 clignotant 24 V DC avec antenne incorporée
  - 2 émetteurs
  - 1 tableau de signalisation en français



Code Poids vantail  
**394 184 170 kg**

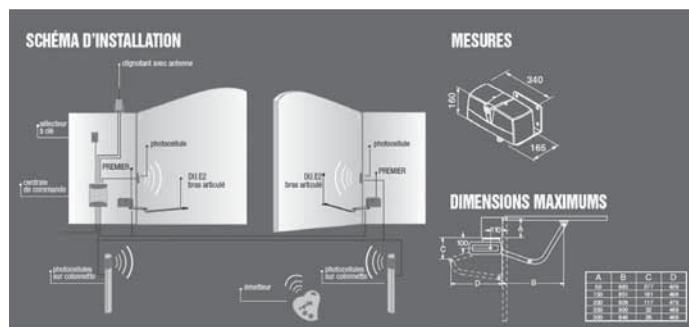
Indice  
**000819M43**

## DISPOSITIONS DE CONFORT

Pour des questions de confort, il est fortement recommandé d'équiper les portails et garages d'ouvertures automatiques.







**Une solution adaptée  
à tous les portails**

## BENINCA®

### AUTOMATISME À BRAS ARTICULÉS KPR 230

Pour battants jusqu'à 3 m et 400 kg.

- Montage extérieur
- Motoréducteur électromécanique irréversible ou réversible indiqué pour portails montés sur piliers de grandes dimensions
- DU.E2 : bras robuste et galvanisé anti-cisaillement
- Version unique pour vantail droite et gauche
- Fin de course en ouverture et fermeture incorporée et pré-câblée

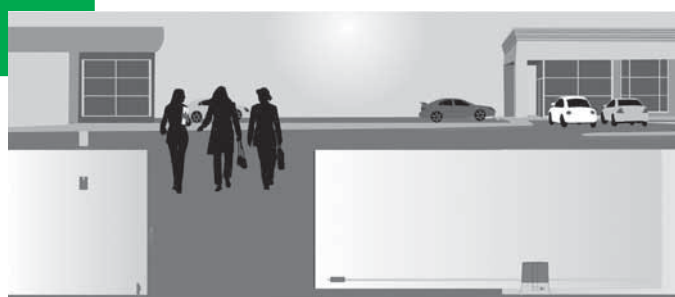
- Alimentation réseau : 230 V AC
- Alimentation moteur : 230 V DC
- Puissance absorbée : 120 W
- Couple : 260 Nm
- Courant max. absorbé : 6 A
- Temps d'ouverture : 9'
- IP44

- Poids moteur : 13 kg
- Température de fonctionnement : -20/+70°C
- Lubrification : graisse
- Limites d'emploi : 2 m pour 600 kg et 2,50 m pour 500 kg par battant
- Le kit comprend :
  - 2 motoréducteurs 230 V DC
  - 1 centrale avec récepteur intégré
  - 2 bras articulés
  - 1 jeu de photocellules
  - 1 clignotant 24 V DC avec antenne incorporée
  - 2 émetteurs
  - 1 tableau de signalisation en français

**230V**

Code Poids vantail  
**396 029 400 kg**

Indice  
**001116M96**



## BENINCA®

### AUTOMATISME PORTAIL COULISSANT BULL624

- Montage extérieur
- Motoréducteur électromécanique 24Vdc pour usage intensif avec centrale intégrée et équipée d'encodeur pour la détection des obstacles
- Accessoire disponible pour l'installation de fin de course magnétique
- Manœuvre manuelle de déblocage assurée par un levier robuste avec clé personnalisée

- Alimentation réseau : 230 V AC
- Alimentation moteur : 24 V DC
- Puissance absorbée : 120 W
- Couple : 20 Nm
- Courant max. absorbé : 0,5 A
- Temps d'ouverture : 10 m/min
- IP44

- Poids : 10 kg du moteur
- Température de fonctionnement : -20/+70°C
- Lubrification : graisse
- Livré sans crémaillère
- Le kit comprend :
  - 1 motoréducteur 24 V DC équipé de centrale de commande et récepteur
  - 1 jeu de photocellules
  - 1 clignotant avec antenne incorporée
  - 2 émetteurs
  - 1 tableau de signalisation en français

**24V**

Code Poids vantail  
**394 183 600 kg**  
**394 208 1000 kg**

Indice  
**000671M05**  
**000984M82**

## STATIONNEMENT



**ROCOL**

### POCHOIR MOTIF HANDICAPÉ

- Très résistant
- Réutilisable
- Dimension : 108 x 108 cm
- Composition : polypropylène

Code	Désignation	Indice
258 028	Pochoir handicapé	000118B89



**ROCOL**

### PISTOLET À MAIN

Nécessite des cartouches aérosol Traitvite.

Code	Désignation	Indice
1 258 296	Pistolet acier	000125B20
2 302 283	Pistolet plastique	000078M95



**Résistant,  
couvrant, durable**

**ROCOL**

### AÉROSOL TRAITVITE

Permet le traçage et le marquage sur surface cimentée, époxydique, goudron, macadam, bitume et autres revêtements routiers.

- Peinture résine esther époxyde
- S'utilise exclusivement avec un chariot de traçage ou un pistolet à main
- Marquage définitif
- 1 aérosol permet de tracer environ 100 m de ligne
- Contenance brute 1000 ml (750 ml net)
- S'adapte avec pistolet à main Traitvite

Code	Couleur	RAL	Indice
1 258 318	Bleu	9016	000049B26
2 258 027	Blanc	5017	000049B49

## PANNEAU DE SIGNALISATION



### CHEVALET PLIABLE DE SIGNALISATION

Idéal pour signalisation temporaire.

- En polypropylène
- Utilisation intérieure et extérieure
- Clip de maintien en position ouverte
- Poignée ergonomique
- Crochet permettant la mise en place de chaîne de signalisation
- Dimension : H. 600 x L. 275 x ép. plié 23 mm

Code	Texte	Indice
305 341	Sol glissant	000059B50



1



2

### PANNEAU D'INFORMATION

Matière plastique.

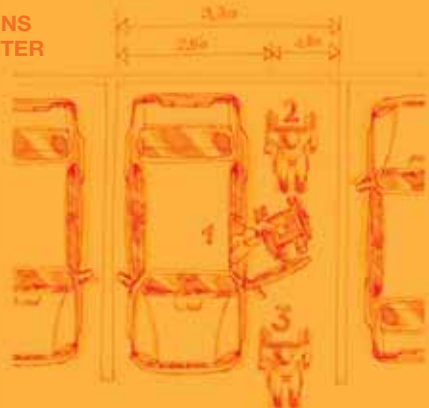
- Pré-percé, fixation par vis ou par adhésif
- Dimension : 200 x 200 mm



3

Code	Désignation	Indice
1 304 055	Ascenseur	000013B60
2 304 056	Toilette handicapé	000013B60
3 304 057	Flèche directionnelle	000013B60

### DIMENSIONS À RESPECTER



## DISPOSITIONS RÉGLEMENTAIRES

Tout parc de stationnement automobile intérieur ou extérieur à l'usage du public doit comporter au minimum 2% du nombre total de places de stationnement pour les handicapés. Il est nécessaire d'indiquer dès l'entrée sur la zone de stationnement la localisation des places handicapées.



1



2



3



4

## PANNEAU OBLIGATION

Matière plastique.

- Pré-percé, fixation par vis ou par adhésif

Code	Désignation	Indice
1 304 425	Parking handicapé	000014B35
2 481 002	Sens obligatoire	000006B46
3 304 309	Parking réservé à la clientèle	000014B36
9 304 054	Parking handicapé	000042B52

Facile à poser



## PANNEAU OBLIGATION PARKING

Matière plastique.

- Pré-percé, fixation par vis ou par adhésif
- Dimension : 400 x 330 mm

Code	Désignation	Indice
304 638	Parking réservé	000029B80



## PANNEAU D'ÉVACUATION - SECOURS

La réglementation du travail oblige à signaler correctement les aménagements sur les lieux de travail.

Signalétique conforme aux normes AFNOR.

- Panneau de signalisation rigide

Code	Modèle	Dimension (cm)	Indice
304 318	Point de rassemblement	20 x 20	000013B61

## ECLAIRAGE EXTÉRIEUR

### PROJECTEUR HALOGÈNE NOIR AVEC DÉTECTEUR INTÉGRÉ

- Lampe classe C R7S-78 mm fournie
- Alimentation 230 V
- Boîtier en alu injecté
- Réflecteur en alu martelé
- Glace frontale trempée
- Étanche IP44
- Zone de détection : 180°
- Pivotement du détecteur : 160° horizontal / 90° vertical
- Portée de la cellule : 12 m
- 3 réglages : sensibilité, temporisation, luminosité
- Temporisation : 5 s - 10 min
- Dimension : l. 140 x H.210 x P.125 mm



Code	Puissance	Indice
052 125	120 W	000023B76
052 129	400 W	000026B94



**GEWISS**

### BORNE CYLINDROCONIQUE POINT

- Version câblée pour lampes fluorescentes
- Puissance 26 W
- 230 V
- IP55 - Classe II
- Lampe FSQ 26 W G24d-3
- Couleur Gris graphite
- Hauteur 502 mm

Code	Désignation	Indice
141 282	Borne cylindroconique	000187B65

## DISPOSITIONS RÉGLEMENTAIRES

Concernant la signalisation, les obligations sont les suivantes : panneaux visibles facilement, de jour comme de nuit, à proximité des places de stationnement et à chaque croisement.

Signalisation en relief ou sonore pour les non et malvoyants.





**GEWISS**  
**PROJECTEUR**  
**EXTRO GRIS**  
**GRAPHITE**

Projecteur Extro Ballast ferromagnétique.

- Fonctionnement possible avec des lampes fluocompactes de 26 et 32 W à culot GX24q-3
- Version câblée et compensée
- Ballast électronique
- 220 - 240 V
- Lampe IA/IB/FBT culot E27
- IP55 - Classe I
- 2 lampes FSM 26 à 32 W culot GX24q-3 pour la version ballast

**Idéal pour sécuriser parking et allées**

Code	Type	Puissance	Tension	Indice
141 280	A ballast électronique	2 x 26 - 32 W	220 - 240 V	000293B59
141 281	A douille E27	100 W	220 - 240 V	000136B84

**Extra-puissant**



**aric**  
**PROJECTEUR LED NEVADA**

- Projecteur intérieur / extérieur.
- Projecteur à 8 LEDs extra-puissant
  - Détecteur de mouvement intégré avec réglage de l'intensité et de la durée d'éclairage
  - Alimentation intégrée
  - IP54 - IK07
  - Tension 230 V
  - Vis et chevilles de pose fournies

Code	Désignation	Lumen	Couleur	Puissance	Indice
900 235	Projecteur LED Nevada	1335 lm	4100 k	24 W	000194M48



**NOUVEAU**

**PROJECTEUR INCLINABLE DHOME À LED**

- Ce projecteur est étanche, idéal pour un usage extérieur.
- Classe I - IP65
  - Durée de vie 30000 h ou 15000 on/off
  - Angle éclairage : 100°
  - Allumage instantané
  - Tension 220-240 V
  - Dimension (L x l x H) : 116 x 90 x 132 mm



Code	Puissance	Lumen	Couleur	Indice
1 243 491	10 W	600 lm	6500 k	000037A69
2 243 493	20 W	1440 lm	6500 k	000070A72



**NOUVEAU**

**PROJECTEUR INCLINABLE DHOME À LED AVEC DÉTECTEUR**

- Ce projecteur est étanche, idéal pour un usage extérieur.
- Détecteur de mouvement 120° avec distance de 12 m
  - Temporisation de 10 s à 10 mn
  - Mode détection automatique à la tombée de la nuit
  - Classe I - IP44
  - Durée de vie : 30000 h ou 15000 on/off
  - Allumage instantané
  - Tension 220-240 V



Code	Puissance	Lumen	Couleur	Indice
1 243 492	10 W	600 lm	6500 k	000055A02
2 243 494	20 W	1440 lm	6500 k	000088A01

**DISPOSITIONS RÉGLEMENTAIRES**

- Le dispositif d'éclairage doit permettre d'assurer des valeurs moyennes d'éclairage mesurées au sol de :
- 20 lux dans les circulations piétonnes des parcs de stationnement en extérieure et en intérieure
  - 100 lux dans les circulations intérieures horizontales
  - 150 lux dans chaque escalier et équipement mobile
  - 200 lux aux postes d'accueil







sarlam

### HUBLOT FONCTIONNEL SUPER 400

Pose en applique murale ou plafonnier en intérieur ou extérieur.

- Jupe et platine solidaires en polypropylène
- Diffuseur en verre trempé strié intérieurement ou diffuseur polycarbonate
- Simplicité et rapidité de montage du diffuseur par fixation "quart de tour"
- IP44 - IK04 : diffuseur en verre
- IP44 - IK07 : diffuseur en polycarbonate
- Classe II
- Lampe non fournie à équiper pour les E27

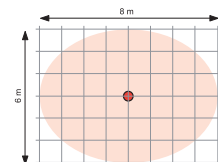
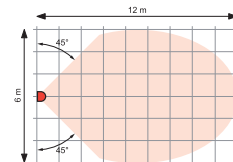
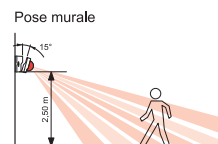
Code	Désignation	Type	Puissance	Indice
1 910 066	Hublot diffuseur verre	E27	Halogène 70 W / Fluoré 20 W	000026M42
2 910 069	Hublot diffuseur polycarbonate	LED avec détecteur	13 W - 1100 lm - 4000 k	000238M68



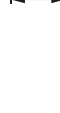
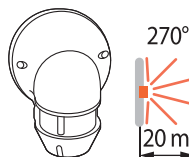
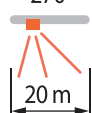
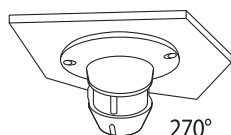
legrand

### DÉTECTEUR DE MOUVEMENT PLEXO COMPLET

- Permet la commande de lampes :
  - 2000 W maxi en incandescence, halogène 230 V et halogène 12 V
  - 1000 VA maxi en fluorescence
- Durée d'éclairage réglable de 12 s à 16 min après dernière détection
- Portée maxi : 12 m avec produit installé à 2,50 m de haut en position murale
- Tête orientable, se démonte sans outil
- IP55 - IK04
- Hauteur minimum d'installation : 1,70 m
- Dimension : 90 x 91 mm, diamètre 91 mm
- Angle de détection : 360°



Code	Finition	LEGRAND	Indice
471 086	Gris	069740	000108M12



legrand

### DÉTECTEUR AUTONOME ECO 2 - IR 1 CIRCUIT ÉCLAIRAGE - SAILLIE MUR/PLAFOND MOSAÏC

Conformes à la RT 2012 : vérifie la présence et la luminosité naturelle en permanence, extinction dès que la luminosité naturelle est suffisante. Allumage et extinction automatiques (réglage usine).

- Montage dans les espaces avec luminosité naturelle
- Détection infrarouge avec tête orientable 270°, portée 20 m
- Hauteur recommandée de fixation : 2,5 m
- 3 fils avec neutre
- IP55
- Consommation 0,7 W en veille
- Temporisation réglable : 5 s à 59 min
- Seuil de luminosité réglable de 5 à 1275 lux

Code	Champ de détection	LEGRAND	Indice
471 004	270° sur 20 m	048933	000166M26

### DISPOSITIONS RÉGLEMENTAIRES

Pour les éclairages temporisés, les zones de détection doivent se chevaucher.

Tout effet d'éblouissement direct des usagers en position « debout » comme « assis » doit être évité par la mise en œuvre des points lumineux.

Rendez-vous sur [www.accessibilite.gouv.fr](http://www.accessibilite.gouv.fr) pour retrouver :

- > un outil d'auto-diagnostic destiné aux commerçants de proximité
- > des renseignements pratiques pour chaque situation, y compris en cas de difficultés financières importantes
- > des fiches pratiques pour chaque catégorie d'ERP

## SÉCURITÉ DES SOLS

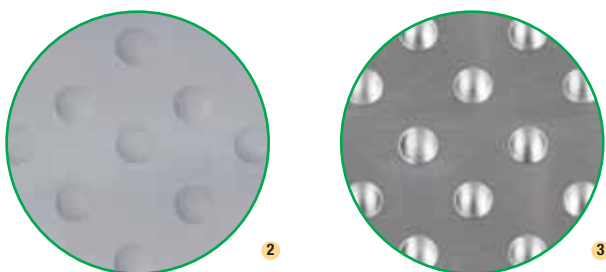


### DALLE PODOTACTILE

Prévient les personnes non et malvoyantes des risques majeurs que représentent la traversée d'une rue, le haut d'un escalier.

- Norme NF P98-351 pour une surface d'éveil de vigilance de 420 x 1350 mm

Code	Désignation	Couleur	Long. x larg.	Indice
1 200 293	Plaque extérieure à coller	Neige	420 x 450 mm	000034B10
201 045	Plaque extérieure à coller	Neige	420 x 825 mm	000060B75
2 201 084	Plaque extérieure à coller	Grise	420 X 450 mm	000033B77
201 085	Plaque extérieure à coller	Grise	420 X 825 mm	000060B16
3 396 048	Dalle inox A2	Inox	420 X 458 mm	000108M21
396 047	Dalle inox A2	Inox	420 X 985 mm	000205M23



### CLOUS PODOTACTILES À COLLER

Créez des surfaces d'éveil de vigilance en 3D avec contact visuel.

- Pour application intérieure et extérieure



Code	Désignation	Vendu par	Couleur	H	Indice
1 200 297	Clous podotactiles	200	Blanc neige	10 mm	000179B08
2 200 637	Clous podotactiles	100	Inox	15 mm	000295B98



### COLLE POUR PLAQUE PODOTACTILE

Le kit permet de coller 8 bandes podotactiles.

- Colle bicomposant PU 505
- Collage intérieur et extérieur

Code	Désignation	Indice
902 022	Pot de 1 kg	000032B51
902 009	Pot de 5 kg	000140B88

### DISPOSITIONS RÉGLEMENTAIRES

Sécurité des sols : contrairement aux bâtiments d'habitation, une double signalisation, au sol et en hauteur, est obligatoire dans les ERP.

Ne pas hésiter à mettre des clous podotactiles pour prévenir les obstacles.

La largeur des bandes podotactiles doit être comprise entre 40 et 58 cm.

Les bandes doivent être implantées parallèlement à la limite de la zone de danger.







### BANDE PODOTACTILE À COLLER

Les bandes d'aide à l'orientation (BAO) sont des surfaces tactiles à relief, destinées à indiquer l'orientation des personnes non et malvoyantes.

- Fabriqué à base de produits recyclables à 100%
- Pour application extérieure
- Résistant aux U.V.
- Matière : polyuréthane moulé
- Dimension (l x L) : 150 x 600 mm



Code	Désignation	Indice
1 200 294	Guidage linéaire	000021B24
2 200 295	Guidage par vibrations	000019B37



### REPÉRAGE DES CONTREMARCHES

Afin de prévenir les personnes malvoyantes du début et de la fin de chaque volée de marches, il est obligatoire que la première et la dernière marche soient munies d'une contremarche d'une hauteur minimale de 10 cm, visuellement contrastée par rapport à la marche.

- Repère nocturne photo-luminescent
- Bande anti-dérapante
- Repérage de la contremarche par contraste
- Auto-adhésif pour une pose simple et rapide
- Longueur : 3 m
- Qualité : aluminium / PVC
- Très bonne résistance à l'eau et au détergent
- Excellente résistance aux U.V.
- Conforme au décret sur l'accessibilité PMR
- Dimension (l x H) : 39,5 x 110,5 mm



Code	Désignation	Indice
200 298	Repérage des contremarches auto-adhésif	000129B70

## CENDRIER



**NOUVEAU**



### CENDRIER MURAL

Utilisation en extérieur.

- Protection contre la pluie
- Rapide et facile à vider
- Système de fermeture à clé
- Kit de fixation inclus
- Dimension (H x l x P) : 25,5 x 15 x 6 cm
- Contenance : 1,5 L

Code	Désignation	Indice
484 004	Cendrier mural	000069B51



**NOUVEAU**



### CENDRIER À POSER

Utilisation en extérieur.

- Protection contre la pluie
- Rapide et facile à vider
- Système de fermeture à clé
- Kit de fixation au sol inclus
- Base lestée assurant la stabilité
- Dimension (H x l) : 104 x 40 cm
- Contenance : 12,5 L

Code	Désignation	Indice
484 005	Cendrier 12,5 L	000278B28

## DISPOSITIONS RÉGLEMENTAIRES

Le revêtement du cheminement accessible doit présenter un contraste visuel et tactile par rapport à son environnement. Le contraste de texture a pour but de permettre une perception au pied ou à la canne. Utilisez des bandes de guidage, lorsque l'emploi de matériaux "ordinaires" ne permet pas un guidage efficace.



## RAMPE D'ACCÈS



Pour toute rampe amovible, la loi oblige l'installation d'une sonnette

Retrouvez les sonnettes page 18

### PAIRE DE RAMPE D'ACCÈS EN ACIER POUR TROTTOIR

Permet le franchissement d'un trottoir par une personne en fauteuil roulant.

- Acier galvanisé
- Très résistante, charge maxi : 1 tonne
- Poids : 2 kg



Code	Dimension
<b>471 039</b>	L.31 x h.10 x P.25 cm

Code	Indice
<b>000190B92</b>	

### RAMPE D'ACCÈS EN ALUMINIUM POUR TROTTOIR

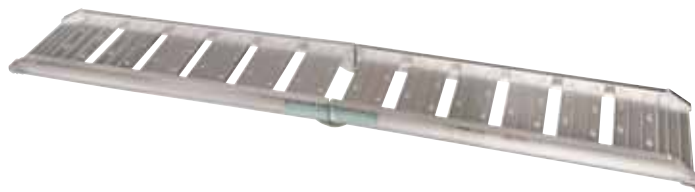
Grande rampe, idéale pour les dénivellations comprises entre 19-36 cm.

- Équipée d'une poignée
- Charge maxi : 200 kg
- Poids : 6,5 kg



Code	Dimension
<b>471 040</b>	L.80 x l.80 cm

Code	Indice
<b>000330B92</b>	



### PAIRE DE RAMPE PLIABLE EN ALUMINIUM

Modèle spécial "petites roues", idéal pour les chariots et fauteuils roulants.

- Pliable en 2, stockage aisé dans le coffre et le garage
- Solide : 200 kg/paire
- Livrée avec sangle d'arrimage

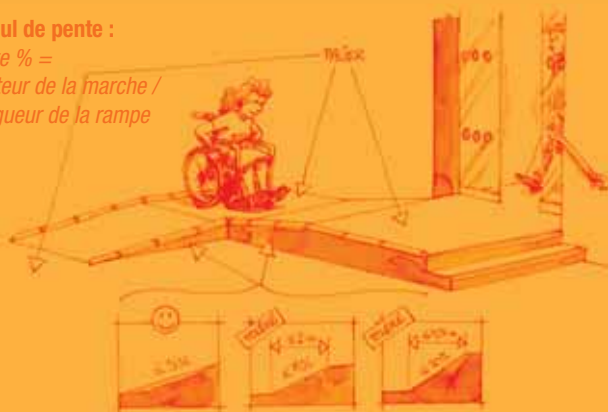


Code	Dimension
<b>471 041</b>	L.183 x l.25 cm

Code	Indice
<b>000483B66</b>	

#### Calcul de pente :

Pente % =  
Hauteur de la marche /  
Longueur de la rampe



### DISPOSITIONS RÉGLEMENTAIRES

Aucune marche ou ressaut ne doit être supérieur à 2 cm. Si une installation permanente et en autonomie n'est pas possible, on peut installer une rampe amovible assortie d'un dispositif permettant de signaler sa présence tel qu'une sonnette.

### DIMENSIONS À RESPECTER

- pente de 5% pour tout accès
- pente de 8% sur 2 mètres de longueur maximum
- pente de 10% pour moins de 50 cm longueur maximum



## COMMANDE D'ACCÈS

Interphonie	p 18
Système d'ouverture électrique	p 20

## PORTE

Automatisme de porte	p 22
Seuil pour menuiseries bois	p 23
Cylindre	p 23
Serrure	p 24
Poignée	p 27

## FERME-PORTE

Ferme-porte DORMA	p 29
Ferme-porte BRICARD	p 31
Ferme-porte GROOM	p 31
Ferme-porte LEVASSEUR	p 32
Ferme-porte GEZE	p 33

## EQUIPEMENT AUTOUR DES PORTES

Anti-pince doigts	p 35
Bande de seuil	p 36
Protection des portes	p 36

## ISSUE DE SECOURS

Signalétique de secours	p 37
Anti-panique	p 39
Crémone	p 40



## DISPOSITIONS RÉGLEMENTAIRES

Le niveau d'accès principal à chaque bâtiment où le public est admis doit être accessible avec le cheminement extérieur accessible. Les entrées principales du bâtiment doivent être facilement repérables par des éléments architecturaux ou par un traitement utilisant des matériaux visuellement contrastés. Dans certains types d'ERP, ou pour les bâtiments d'habitation collectifs, l'accès au bâtiment peut passer par une étape de communication avec le personnel ou l'occupant concerné. D'une façon générale, la manipulation de ces dispositifs doit

être simple et accessible en position « assis » et « debout ». La taille des portes est réglementée en fonction du type de bâtiment.

Les poignées de porte doivent être facilement préhensibles et manœuvrables en position « assis » et « debout ».

**ASSURER LA CONTINUITÉ ENTRE LE CHEMIN  
EXTÉRIEUR ET L'ACCÈS AU BÂTIMENT**



## INTERPHONIE



Portée de 200 m

**urmet**  
CAPTIV

### KIT CARILLON RADIO AVEC FLASH

Boîtier plastique blanc, décor coloris argent, 6 mélodies.

- Bouton poussoir d'appel avec voyant, alimenté par pile type LR03 (fournie)
- Alimentation carillon par 4 piles LR 14 ou LR06 (non fournies)
- Dimension (L x H x P) : 150 x 115 x 38 mm
- IP54
- Fréquence : 868 MHz



Code	Désignation	Finition	Pose	Indice
305 652	Carillon radio avec flash	Blanc	Saillie	000100M78
305 202	Bouton seul	Blanc	Saillie	000037M97



**legrand**

### CARILLON SANS FIL AVEC SIGNALISATION LUMINEUSE

- 16 mélodies au choix
- 3 niveaux sonores réglables - Portée 100 m
- 2 piles alcalines 1,5 V type AA, non fournies
- Configuration pré-réglée
- Livré avec bouton-poussoir

Code	Désignation	LEGRAND	Indice
401 025	Carillon	041610	000046M51



Sonnette visible obligatoire avec les rampes amovibles

**legrand**

### BOUTON SALSA POUSSOIR PORTE ÉTIQUETTE IP30 - IK06

- Fixation à vis en saillie
- Lumineux U max. : 230 V
- Dimension (L x H x P) : 70 x 35 x 24 mm
- Classe II

Code	Désignation	LEGRAND	Indice
321 259	Bouton poussoir	041645	000021M22
178 017	Lampe tube néon	089821	000004M45



**legrand**

### SONNERIE LIDO 230 V ALIMENTATION AVEC TRANSFORMATEUR INCORPORÉ

- Certifiée NF-USE
- Fixation à vis en saillie
- Alimentation 230 V~ - 50/60 Hz avec transformateur incorporé
- Fonctionne avec bouton-poussoir avec ou sans lampe
- IP20 - IK04
- Classe II
- Niveau sonore : 80 dB à 1 m
- Dimension (L x H x P) : 135 x 88 x 48 mm



Code	Tension	LEGRAND	Indice
321 258	230 V (avec transformateur)	041243	000063M44

## DISPOSITIONS RÉGLEMENTAIRES

Tout signal lié au fonctionnement d'un dispositif d'accès doit être sonore et visuel pour permettre aux personnes malentendantes ou muettes d'être informées de la prise en compte de leur appel. Les appareils d'interphonie doivent être munis d'un système permettant au personnel de l'établissement de visualiser le conducteur. Lorsqu'une porte comporte un système d'ouverture électrique, le déverrouillage doit être signalé par un signal sonore et lumineux.





**urmet**  
CAPTIV

### KIT VILLA COULEUR

Ce kit vidéo couleur à mémoire d'images, s'adapte en fonction des besoins des utilisateurs.

Ces fonctions lui permettent de :

- piloter les accès : gâches, motorisation de portails, éclairage extérieur
- communiquer : messages d'accueil personnalisés, enregistrement de 32 clips vidéo de visiteurs

- surveiller : ajout d'extensions, caméras, détecteurs de présence
- alerter : alarme sonore sur le moniteur, alarme sonore extérieur

- Dimension plaque extérieure (L x H x P) : 130 x 160 x 28 mm
- 1 plaque de rue d'appel MIRKA extérieur IP44, IK7
- Lecteur de contrôle d'accès intégré, jusqu'à 12 badges mémorisables
- Commande d'ouverture de la serrure électrique de porte par tension de 12 V fournie, temporisable 1, 3, 6, 9 secondes
- 1 alimentation :
  - 230 V/33 Vcc 50 W. Protection électronique par PTC
  - permet d'alimenter au maximum 2 plaques, 4 moniteurs, 1 caméra, 1 détecteur infra-rouge
- boîtier modulaire rail DIN 6 modules
- 5 badges utilisateurs de couleur :
  - fréquence 125 kHz
  - dimension (L x H x P) : 50 x 35 x 7 mm



Code	Désignation
305 693	Kit vidéo NOTE

Indice
000841M63



Adapté aux besoins  
d'accessibilité  
des PMR

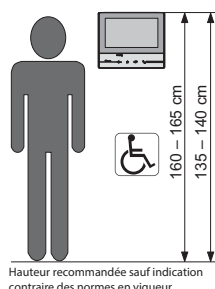
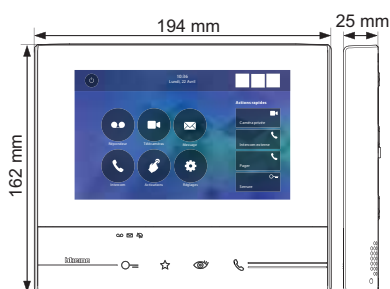
**bticino**

### KIT RÉSIDENTIEL VIDÉO MAINS LIBRES COULEUR STANDARD 1 APPEL - CLASSE 300

Adaptés aux besoins d'accessibilité des personnes en situation de handicap en maison individuelle et en ERP.

• Comprend :

- une platine de rue Linea 2000 métal anti-vandale pose en saillie, avec indication sonore et visuelle (dim. : 185 x 106 x 35 mm)
- un relais pour contact sec NO/NF (2 A maxi) (dim. : 43 x 20 x 24 mm)
- un poste intérieur Classe 300 E blanc avec écran 7" tactile
- équipe d'une boucle inductive compatible avec les prothèses auditives en position T (dim. : 193,5 x 162 x 22 mm)
- une alimentation BUS 2 fils (8 modules DIN) et un adaptateur vidéo (2 modules DIN)



Code	Désignation	Type	Indice
515 300	Kit 1 appel Classe 300 E	Appel simple	000640M00
515 301	Kit 1 appel Classe 300 M	Mémoire vidéo	000729M00

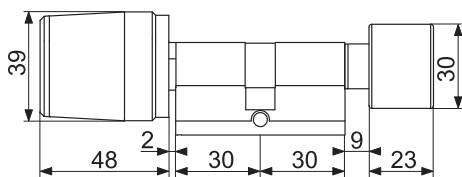
### DISPOSITIONS RÉGLEMENTAIRES

Les systèmes d'ouverture de porte doivent être accessibles en position « assise et debout ». Les interphones et boutons de commande doivent :

- être situé à plus de 0,40 cm du mur en angle
- être situé entre 0,90 et 1,30 cm du sol.



## SYSTÈME D'OUVERTURE ÉLECTRIQUE



Idéal pour remplacer un cylindre mécanique

**Technologie Bluetooth Smart**

Ouverture des portes à distance + Gestion des droits d'accès pour les téléphones équipés de l'application ISEO Argo.



**ISEO**

### CYLINDRE ÉLECTRONIQUE LIBRA PROGRAMMATION SIMPLY

Cylindre électronique avec lecteur multistandard 13.56 Mhz. Compatible avec l'utilisation de badges MIFARE ISO14443A (Mifare classic, plus, Desfires) et ISO 14443B.

- Programmation sans logiciel en mode « Simply » et évolutif avec le logiciel « Sirio »
- Possibilité de gestion par application Smartphone
- Faible consommation d'énergie avec 1 seule pile lithium
- Autonomie de 50 000 manœuvres
- Information visuelle et sonore sur l'état de charge des piles (3 niveaux d'alerte)
- Version IP 54
- Température d'utilisation : -20°C à +60°C
- Température de stockage : -25°C à +75°C
- Finition inox noir

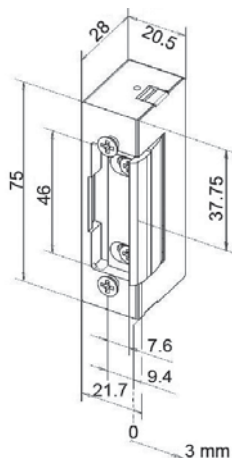
Code	Désignation	Indice
315 045	Cylindre électronique Libra 30 x B30	000534M53

**ISEO**

### BADGE SIMPLY

Programmation badges MAÎTRE et badges utilisateurs en mode "SO" ou "PA" Utilisation des badges de programmation (passage libre, VIP, service, set-up) pour donner des fonctions spécifiques aux utilisateurs. 150 badges utilisateurs programmables par Stylos, Aries et cylindre Libra.

Code	Désignation	Indice
1 315 038	Badge maître Simply PAD PA	000075M05
2 315 039	Badge maître Simply Séquence SO	000075M05
3 315 040	Badge utilisateur	000008M94
4 315 041	Badge de programmation libre passage	000028M53
5 315 042	Badge de programmation VIP	000028M53
6 315 043	Badge de programmation SET UP	000028M53
7 315 044	Badge de programmation Service	000033M02



**eff eff**

### GÂCHE ÉLECTRIQUE MODÈLE 7

Corps de gâche symétrique, type FaFix.

- S'encastre sur les huisseries en bois, acier, aluminium et PVC
- Convient pour les serrures à larder standard
- Réversible DIN Gauche ou DIN Droite par rotation à 180°
- Alimentation : 6-12 V AC/DC

- Résistance nominale : 9,1 Ω
- Consommation de courant CA : 1100 mA
- Consommation de courant CC (stabilisé) : 1300 mA
- Résistance à l'effraction : 3500 N
- Plage de températures de service : -15 °C à +40°C
- Positionnement d'installation : vertical et horizontal
- Matériaux du boîtier : zamac
- Matériaux du demi-tour : acier
- Livrée sans têtère

Code	Type	Désignation	Alim.	Indice
309 016	Type 27	Contact stationnaire	12 V AC/DC	000064M02





Spécial  
mavoyants

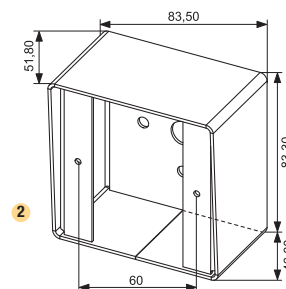
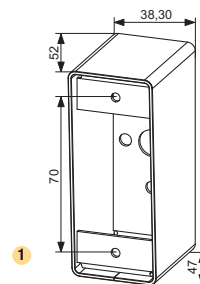
## BOUTON POUSSOIR PB19 / BBL2

Modèle livré avec sa plaque d'encastrement comportant le mot « porte » en braille. L'anneau lumineux bleu améliore la visibilité, permettant de localiser facilement le bouton poussoir.

- Alimentation : 12-24 V AC/DC
- Type : NO/NC
- Intensité : 60 mA
- IP42
- Finition inox



Code	Désignation	Indice
307 659	Poussoir lumineux PM	000091M98
1 307 658	Poussoir lumineux GM	000091M98



## BOÎTIER POUR BOUTON BP

- Finition inox

Code	Désignation	Indice
1 325 229	Boîtier poussoir PM	000035M21
2 309 614	Boîtier poussoir GM	000043M88



**NOUVEAU**

## CYLINDRE MOTORISÉ ENTR MUL-T-LOCK BLANC

Le cylindre motorisé ENTR s'installe sur les portes d'entrée de maison individuelle, il permet de remplacer vos clés par votre SMARTPHONE et tablette...

- Facile à installer, il vient en lieu et place de votre cylindre standard sans aucune modification de la porte
- S'adapte à toutes les épaisseurs de porte, en modifiant la longueur du cylindre
- Cylindre de haute sûreté avec carte de propriété
- Chargeur de batterie inclus

- Composition :
  - 1 module de cylindre
  - 1 cylindre 31 x 35 262S+, 2 clés avec carte de propriété
  - 1 chargeur secteur

### CONNECTÉ À VOTRE SMARTPHONE ! OUVERTURE SANS CLÉS

Code	Désignation	Type	Indice
119 317	Cylindre ENTR Pack Bronze	Pack 2 télécommandes	000479M28
119 023	Cylindre ENTR Pack Silver	Pack clavier à code	000490M69
119 024	Cylindre ENTR Pack Gold	Pack clavier à code + Biométrie	000616M22
119 028	Cylindre de rechange 262S+ 31x45Z		000104M91

Bonne  
préhension



## BOUTON POUSSOIR GM HANDICAPÉ

- Dimension imposante facilitant sa manipulation et le rendant plus visible
- Plaque avant inoxydable
- Contacts sec NO / NF / COM
- Pouvoir de coupure : 3 Ampères - 125 VAC / 6 ampères 25 VDC
- Température d'utilisation : -20°C à +70°C
- Dimension (L x H) : 130 x 130 mm

Code	Finition	Type	Indice
309 625	Inox	NO / NF / COM	000103M41



## BOUTON POUSSOIR PMR

Conçu pour permettre aux personnes à mobilité réduite d'enclencher manuellement l'ouverture d'une porte.

- IP20
- 30 V DC 7 A
- Convient de préférence pour une pose en intérieur
- Dimension (L x H x P) : 94,5 x 94,5 x 47,2 mm



Code	Finition	Type	Indice
307 660	Inox	NO / NC	000071M16



## AUTOMATISME DE PORTE



### AUTOMATISME DE PORTE ED100

L'ED100 convient parfaitement pour des portes à usage intensif comme dans des hôpitaux, des maisons de repos, des centres de soins. Par son fonctionnement silencieux, il sert également, dans des bureaux et des habitations privées.

- Puissant et silencieux
- Convient pour portes coupe-feu
- Montage et mise en service simple
- Mode de fonctionnement en standard : ouverture automatique et fermeture automatique
- Force 2-4 EN
- Force de fermeture ajustable en continu et réglable de 2 à 4 selon EN 1154
- Dimension opérateur avec capot (L x H x P) : 685 x 70 x 130 mm
- Largeur du vantail : de 700 mm à 1100 mm
- Poids du vantail : maxi. 100 kg
- Angle d'ouverture : maxi. 110°
- Alimentation stabilisée : 230 V AC 50 Hz ± 10 %, protection 10 A
- Puissance de sortie (alimentation des périphériques) : 24 V DC ± 10 %, 1,5 A
- Comprend :
  - 1 opérateur ED100
  - 1 bras à glissière ou à compas
  - 1 capot standard



Force de fermeture réglable



Code	Type	Finition	Indice
<b>301 334</b>	<b>Bras à glissière</b>	<b>Argent</b>	<b>002629M68</b>
<b>301 333</b>	<b>Bras à compas</b>	<b>Argent</b>	<b>002629M68</b>



### RADAR OPTIMOTION

Radars Opti Motion Mono avec angle d'inclinaison et champ de dimensions réglables. Fonction de réglage pour un champ visuel incliné.

Code	Finition	Indice
<b>308 267</b>	<b>Noir</b>	<b>000133M60</b>

### DISPOSITIONS RÉGLEMENTAIRES

Lorsqu'une porte est à ouverture automatique, la durée d'ouverture doit permettre le passage de personnes à mobilité réduite. Il est nécessaire de régler un temps de déverrouillage suffisamment long pour que chacun puisse avoir le temps d'accéder à la porte. Le système doit être conçu pour pouvoir détecter des personnes de toutes tailles.



## SEUIL POUR MENUISERIES BOIS



Vachette  
ASSA ABLOY

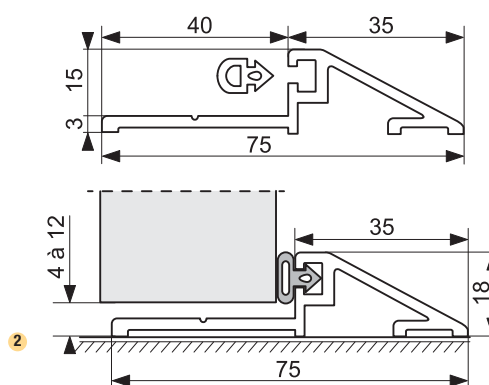
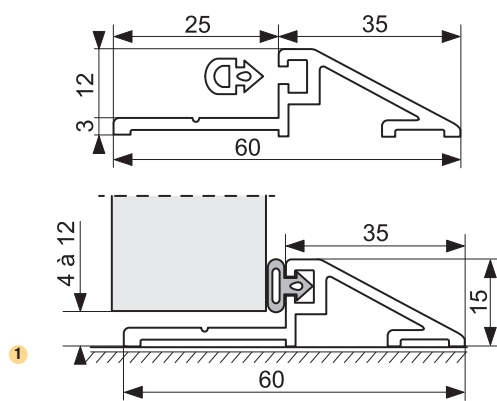
Ressaut  
≤ 2 cm

## SEUIL ALU RIVINOX

Seuil pour l'étanchéité de la partie basse des portes bois.

- Conforme aux textes réglementaires concernant les normes de hauteur pour le passage des personnes handicapées

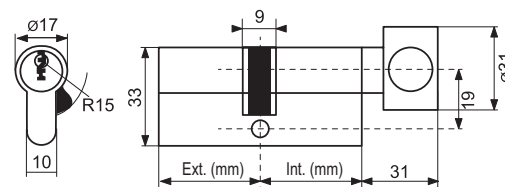
	Code	Désignation	Longueur	Largeur	Vendu par	Indice
1	391 676	Seuil	4 m	60 mm	1	000042M47
2	391 047	Seuil	4 m	75 mm	1	000046M24
	347 904	Joint 9234	10 m	-	10	000026M25



## CYLINDRE



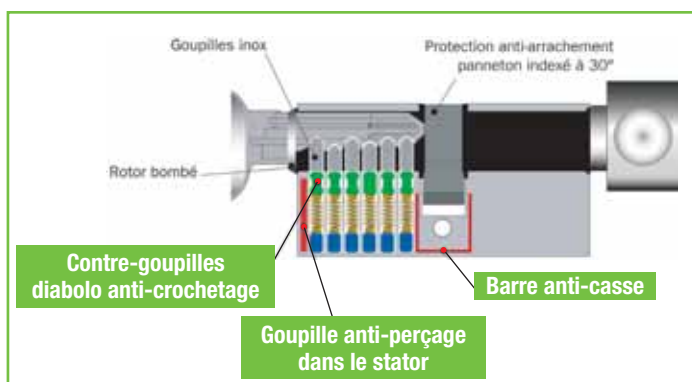
Clés déposées et  
protégées par copyright



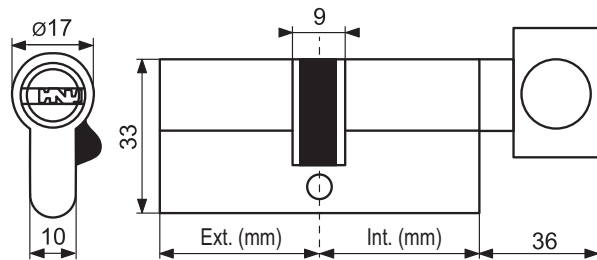
EXEM  
SECURITY SOLUTIONS

## CYLINDRE À BOUTON EXEM F9 NICKELÉ VARIÉ

- Livré avec 3 clés mallechort, carte de propriété et vis de fixation
- Conforme à la norme EN 1303:2005
- 6 goupilles inox
- Contre-goupilles diablo anti-crochetage
- Rotor bombé fraisé limitant les risques de cassure et de torsion
- Protection anti-perçage dans le Stator : 1 goupille en acier traité Ø 1,8 mm
- Protection anti-arrachement
- Panneton DIN en acier fritté incliné à 30°



	Code	Long.(mm)	Ext. (mm)	Int. (mm)	Indice
1	313 232	60	30	B30	000050M73
	313 233	70	40	B30	000055M79
	313 234	80	50	B30	000057M02
	313 235	90	60	B30	000060M92
	313 236	70	35	B35	000055M79
	313 237	70	30	B40	000055M79
	313 238	80	40	B40	000057M02
	313 239	90	45	B45	000060M92
	313 240	90	40	B50	000060M92
	313 241	100	50	B50	000067M02
2	705 198	Clé supplémentaire			000020M68



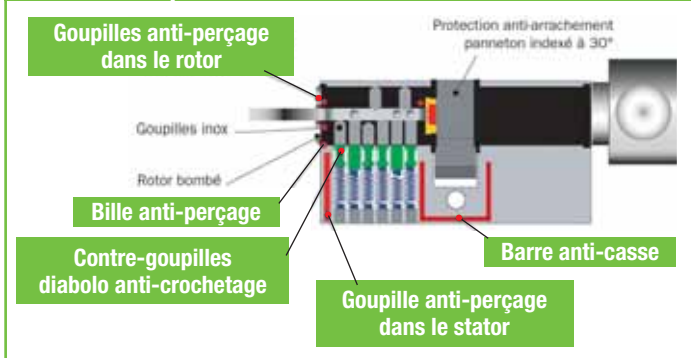
### CYLINDRE À BOUTON EXEM R9+ NICKELÉ VARIÉ

- Livré avec 3 clés maillechort, carte de propriété et vis de fixation
- Conforme à la norme EN 1303:2005
- 14 goupilles inox sur trois axes
- Contre-goupilles diablo anti-crochetage
- Rotor bombé fraisé limitant les risques de cassure et de torsion
- Protection anti-perçage dans le Stator : 1 goupille en acier traité Ø 1,8 mm
- Protection anti-perçage dans le Rotor : 2 goupilles en acier traité Ø 1,8 mm
- Protection anti-arrachement
- Panneton DIN en acier fritté incliné à 30°
- Finition : nickelé mat



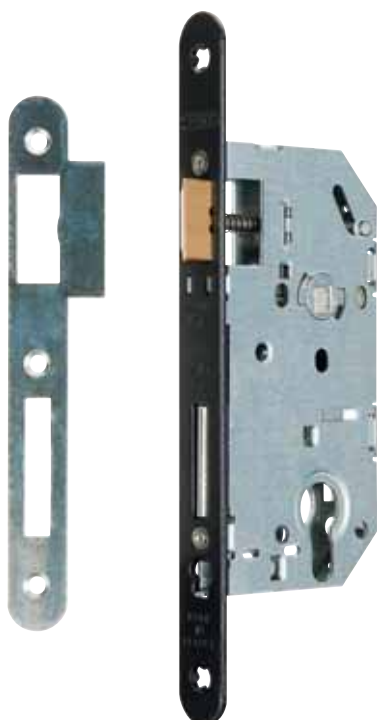
Manipulation facilitée

### La sûreté en plus !



Code	Long.(mm)	Ext. (mm)	Int. (mm)	Indice
1 501 664	60	30	B30	000108M28
501 665	70	40	B30	000119M07
501 666	80	50	B30	000121M64
501 667	90	60	B30	000129M92
501 668	70	35	B35	000119M07
501 669	70	30	B40	000119M07
501 670	80	40	B40	000121M64
501 671	90	45	B45	000129M92
501 672	90	40	B50	000129M92
501 673	100	50	B50	000146M97
2 705 201				000030M46

## SERRURE



Axe à 50 mm



### SERRURE UNIMAX CE NF QC

- Coffre acier embouté avec trous de passage des fixations des rosaces au fouillot et au cylindre
- Têtière à bouts ronds époxy noir
- Pêne demi-tour bipente réversible
- Spécifications dimensionnelles selon la norme NF P26-414
- Essais selon la norme NF EN 12209
- Homologation Coupe-Feu certifiée par le CSTB
- Livrée sans gâche
- Fouillot carré de 8 mm

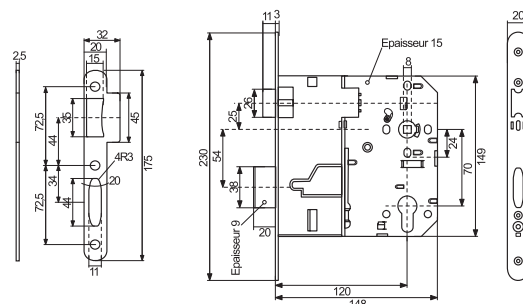


Code	Type	Sens	Indice
302 363	Clé I	Réversible	000017M44
302 361	Bec de cane	Réversible	000021M12
302 362	Condamnation	Réversible	000026M90





Axe décalé  
à 120 mm



Vachette  
ASSA ABLOY

### SERRURE D45 PMR

Permet de déporter l'axe de manœuvre de la poignée sur la porte, conformément à la loi sur l'accessibilité.



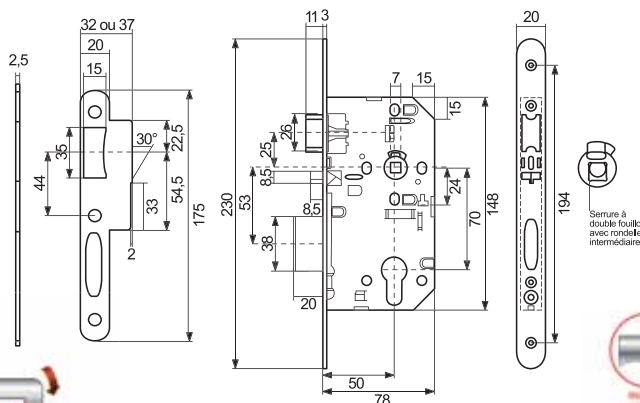
- Coffre acier embouti avec trous de passage des fixations rosaces au fouillot et au cylindre
- Têtière à bouts ronds époxy noir
- Pêne demi-tour inox bombé réversible
- Pêne dormant oblong
- Norme NF P12 209
- Livrée avec gâche et vis de fixation du cylindre de 5 x 135 mm

• Coupe feu 1/2 h sur porte bois ou 2 h sur porte acier sauf pour le modèle 303014

Code	Type	Sens	Indice
303 015	Clé I	Réversible	000071M86
303 014	Condamnation	Réversible	000071M39



ACCÈS  
À LA CLÉ + béquille  
Sortie toujours libre



Axe à 50 mm

Vachette  
ASSA ABLOY

### SERRURE DE SÛRETÉ D45 URGENCE CLASSROOM

Pour locaux techniques, stock, archives...

La serrure Urgence doit être obligatoirement montée avec les ensembles de porte homologués : Alto, Bercy, Equinox, Linx et Arcolor.

- Fouillot carré de 7 mm traversant
- Entraxe 70 mm
- Pour un demi cylindre à profil européen
- Norme NF EN 12 209, NF EN 179
- Livrée avec gâche
- Le sens d'ouverture de la serrure représentée sur la photo est à droite



Code	Type	Sens	Indice
300 657	Clé I	Réversible	000051M11

Vachette  
ASSA ABLOY

### SERRURE DE SÛRETÉ D45 URGENCE EMERGENCY SAF

Pour chambre d'hôtel ou d'hôpital, maison de retraite, chambres de résidence universitaire.

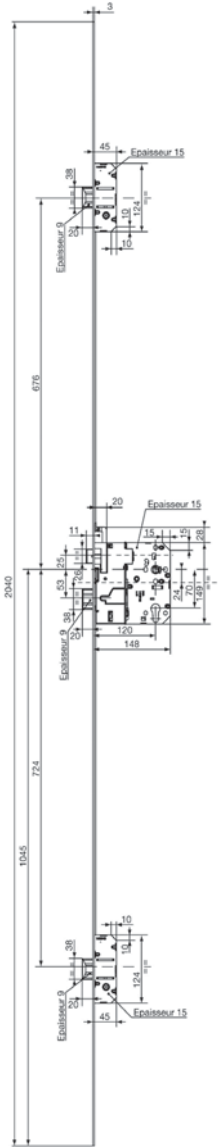
- Fouillot constitué de deux demi-fouillots indépendants
- Norme NF EN 12 209, NF EN 179
- Livrée avec gâche
- Le sens d'ouverture de la serrure représentée sur la photo est à droite



Code	Type	Sens	Indice
300 658	Clé I	Réversible	000062M44



**Axe décalé à 120 mm**



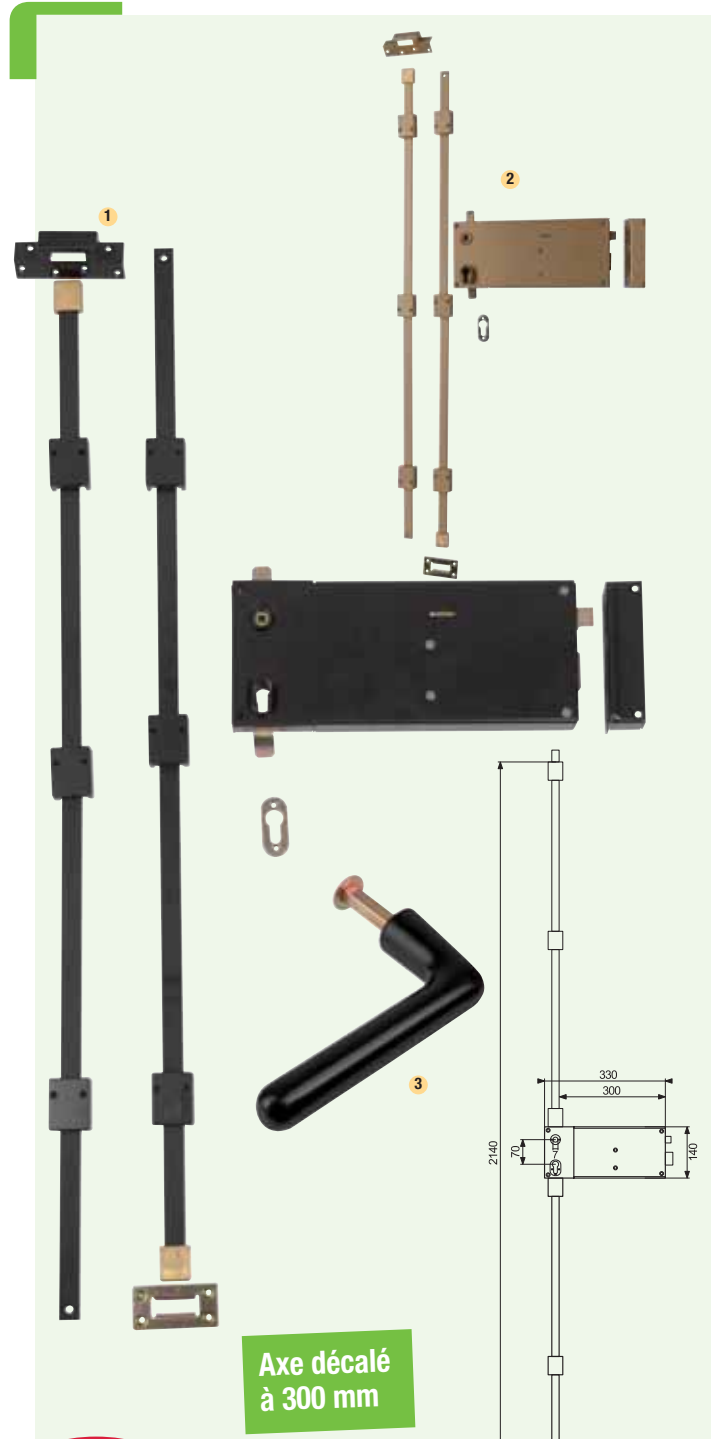
**SERRURE 5000 TRILOCK PMR AXE 120 MM**

Serrure permettant d'être conforme à la norme sur l'accessibilité en situation d'handicap ou de mobilité réduite (PMR).

- Coffre acier galvanisé
- Têtière à bouts carrés epoxy bronze, épaisseur 3 mm
- Pêne demi-tour bombé réversible, manœuvre à la béquille ou à la clé
- Pêne dormant oblong en acier zingué blanc avec 2 goupilles anti-sciage, la forme oblong permet de limiter l'amorce à la rupture dans les empennages des huisseries métalliques
- Tringles en acier galvanisé
- Fouillot carré de 8 mm incliné pour le maintien de la béquille à l'horizontale et également équipé d'un dispositif de rattrapage de jeu
- Entraxe 70 mm
- Livrée sans gâche et sans cylindre



Code	Dim.têtière L x l	Sens	Indice
<b>1 301 676</b>	<b>2040 x 18 mm</b>	<b>Droite</b>	<b>000177M91</b>
<b>301 677</b>	<b>2040 x 18 mm</b>	<b>Gauche</b>	<b>000177M91</b>



**Axe décalé à 300 mm**



**SERRURE VERTICALE 3 POINTS PMR**

Répond aux conformités des portes palières des logements pour personnes handicapées.

- Horizontale à fouillot
- Trois points de verrouillage
- Coffre cambré peint
- Livrée sans béquille intérieure et sans cylindre



Code	Désignation	Sens	Finition	Indice
<b>1 304 264</b>	<b>Serrure PMR</b>	<b>Droite</b>	<b>Noir</b>	<b>000642M89</b>
<b>304 265</b>	<b>Serrure PMR</b>	<b>Gauche</b>	<b>Noir</b>	<b>000642M89</b>
<b>2 304 266</b>	<b>Serrure PMR</b>	<b>Droite</b>	<b>Or</b>	<b>000642M89</b>
<b>304 267</b>	<b>Serrure PMR</b>	<b>Gauche</b>	<b>Or</b>	<b>000642M89</b>
<b>3 304 268</b>	<b>1/2 béquille</b>		<b>Noir</b>	<b>000038M03</b>
<b>304 269</b>	<b>1/2 béquille</b>		<b>Or</b>	<b>000038M03</b>



## POIGNÉE



Vachette  
ASSA ABLOY

## 1/2 ENSEMBLE RENVOI DE MOUVEMENT RM ARGENT

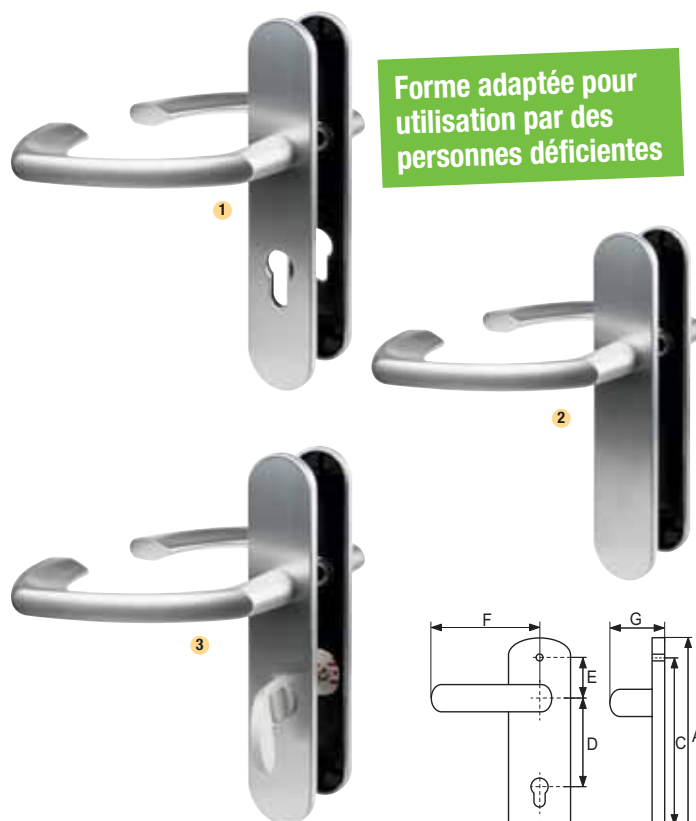
Pour mise en conformité de portes existantes.

La solution simple et efficace pour répondre à la réglementation accessibilité des bâtiments existants.

- Permet de décaler la béquille ou la condamnation à 100 mm ou à 200 mm de l'axe de la serrure
- Se pose sur une serrure standard
- Ne remet pas en cause la certification CFPF de la porte
- Fonctionne avec tous les ensembles sur rosaces à fixation traversante (entraxe 38 mm)
- Fixation sur la porte par vis à bois fournies
- Livré avec un carré de 7 mm pour la fonction BDC ou un carré de 6 mm pour la fonction condamnation et vis de pose.
- Béquillage à commander séparément



Code	Désignation	Type	Carré	Indice
1 307 352	RM100	Bec de cane	7 mm	000092M54
2 307 353	RM100	Condamnation	6 mm	000092M54
307 354	RM200	Bec de cane	7 mm	000098M00
307 355	RM200	Condamnation	7 mm	000098M00
3 307 367	Béquille double	Bec de cane	7 mm	000045M36
4 311 205	Bouton	Condamnation à voyant	6 mm	000027M87



Vachette  
ASSA ABLOY

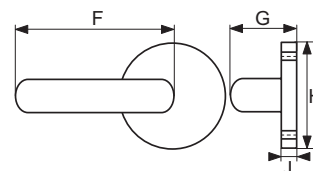
## ENSEMBLE SUR PLAQUE ALTO XL ARGENT

- Pour porte épaisseur standard de 40 mm et serrure entraxe 70 mm
- Fourni avec tige carrée de 7 mm et vis de fixation

- A : 228 mm
- B : 42 mm
- C : 195 mm
- D : 70 mm
- F : 185 mm
- G : 88,5 mm



Code	Type	Indice
1 307 357	Clé I	000071M94
2 307 356	Bec de cane	000071M94
3 307 358	Condamnation à voyant	000084M75



Vachette  
ASSA ABLOY

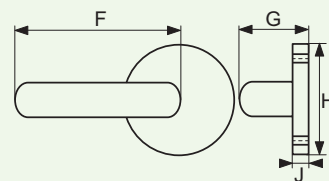
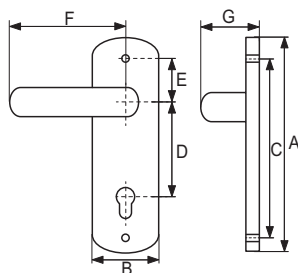
## ENSEMBLE BÉQUILLE DOUBLE ALTO XL ARGENT

- Pour porte épaisseur standard de 40 mm
- Garniture complète : béquille double + rosace de béquille et rosace de fonction

- F : 164 mm
- G : 90 mm
- H : 52 mm
- J : 10 mm



Code	Type	Indice
1 307 360	Clé I	000076M78
2 307 359	Bec de cane	000071M94
3 307 361	Condamnation à voyant	000090M44



**Spécial lieux publics**

## NORMBAU

ALLEGION

### ENSEMBLE SUR PLAQUE EST-ZG 41-260 SERIE HOPITAL

Modèle spécial répondant aux nouvelles réglementations concernant l'accessibilité aux personnes handicapées, grâce à ses béquilles 260 mm.

- Ensemble complet, livré avec une béquille double solidarisée avec ressort de rappel, 1 carré cranté de 8 x 110 mm, 2 vis 4 x 40 mm et 2 douilles de 4 x 20 mm
- Pour porte épaisseur standard de 35-45 mm
- Diamètre des béquilles 19 mm
- Inox A2-304
- A : 228 mm
- B : 43 mm
- C : 195 mm
- D : 70 mm
- E : 65 mm
- F : 260 mm
- G : 68 mm

**Spécial lieux publics**

Code	Type	Indice
320 052	Clé I	000058M26
320 051	Clé L	000058M26
320 053	Bec de cane	000058M26
320 054	Condamnation à voyant	000079M68

## NORMBAU

ALLEGION

### BÉQUILLE DOUBLE EST.ZG 41 SERIE HOPITAL

Modèle spécial répondant aux nouvelles réglementations concernant l'accessibilité aux personnes handicapées, grâce à ses béquilles 320 mm.

- Ensemble complet avec rosaces béquilles solidaires des béquilles, munie d'un ressort de rappel sous le corps de la rosace
- Livrée avec vis à bois et vis traversantes préconisées par le fabricant pour la fixation
- Pour portes d'épaisseur 35 à 45 mm
- Montage des béquilles par vis pointeau sur le carré cranté de 8 mm
- Diamètre des béquilles 19 mm
- Inox A2 .AISI 304
- G : 68 mm
- H : 53 mm
- J : 8 mm



Code	Béquille	Indice
320 041	175 mm	000036M51
320 042	260 mm	000046M89
320 255	320 mm	000047M97

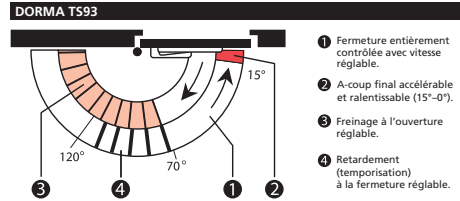
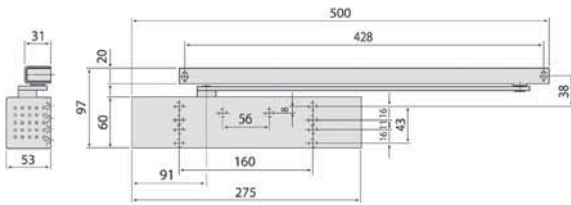
## DISPOSITIONS RÉGLEMENTAIRES

Les poignées de porte doivent être facilement préhensibles et manœuvrables en position « debout » comme « assis » ainsi que par des personnes ayant du mal à effectuer une rotation du poignet. L'extrémité des poignées de portes doit être située à plus de 0,40 m d'un angle rentrant de parois ou de tout autre obstacle à l'approche d'un fauteuil roulant.

Exception : portes ouvrant uniquement sur un escalier, portes sanitaires, douches, et cabines d'essayage non adaptées.



## FERME-PORTE DORMA



**Freinage à l'ouverture et retardement à la fermeture**



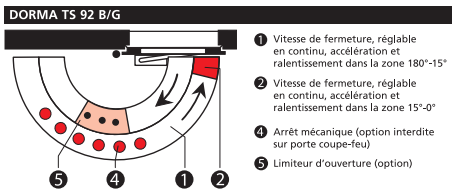
### BOÎTIER TS93 B BC+DC TEMPORISE FORCE 2 À 5

Montage sur vantail côté paumelles.

- Ferme-porte de la gamme Contur à came
- Réglage de la force par vis
- Freinage à l'ouverture "intelligent"
- Temporisation à la fermeture réglable (sans freinage à l'ouverture et sans temporisation en montage renversé, côté opposé aux paumelles)
- Vitesse réglable 2 plages
- Réversible droite/gauche
- Livré sans bras
- Conforme à la norme NF EN 1154



Code	Finition	Indice
1 330 295	Argent	000387M37
2 330 296	Blanc	000387M37
3 330 297	Noir	000387M37



### BOÎTIER TS92 G FORCE 2 À 4

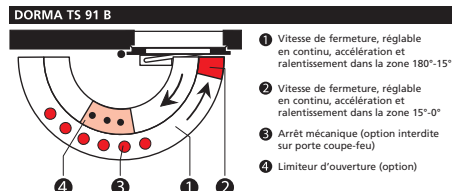
Ferme-porte de la gamme Contur à came.  
Montage sur dormant côté opposé aux paumelles.

- Réglage de la force par vis
- Vitesse de fermeture réglable 2 plages
- Réversible droite/gauche
- Livré sans bras
- Conforme à la norme NF EN 1154

**Force de fermeture réglable**



Code	Finition	Indice
1 331 271	Argent	000213M63
2 331 272	Blanc	000213M63
3 331 273	Noir	000213M63



### BOÎTIER TS91 B FORCE 3

Ferme-porte de la gamme Contur à came.  
Montage sur vantail côté paumelle ou sur dormant côté opposé aux paumelles.

- Vitesse de fermeture réglable 2 plages
- Réversible droite/gauche
- Livré sans bras
- Conforme à la norme NF EN 1154

**Force de fermeture fixe 3EN**



Code	Finition	Indice
1 330 622	Argent	000130M15
2 330 623	Blanc	000130M15
3 330 624	Noir	000130M15

## DISPOSITIONS RÉGLEMENTAIRES

L'effort nécessaire pour ouvrir la porte doit être inférieur ou égal à 50 N, que la porte soit ou non équipée d'un dispositif de fermeture automatique.



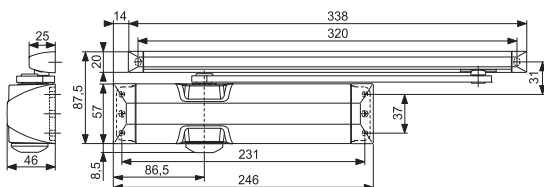


## BRAS À GLISSIÈRE NORMAL POUR TS91, 92 ET 93

- Sans arrêt mécanique
- Conforme à la norme NF EN 1154



Code	Finition	Indice
1 330 635	Argent	000053M34
2 330 628	Blanc	000053M34
3 330 629	Noir	000053M34

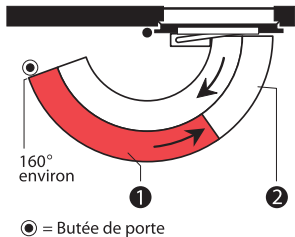


**Conformité Accessibilité CEN/TR 15894**  
 < 50 N validé par le CNPP Validé par le MPA NRW

La souplesse à l'ouverture du TS 90 lui confère un confort de passage remarquable, en conformité avec les arrêtés du 1<sup>er</sup> août 2006 sur l'accessibilité des personnes à mobilité réduite et des personnes en situation de handicap.

### TS 90 Impulse H force 3/4 EN

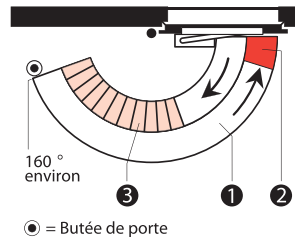
Les réglages hydrauliques sont ajustables en continu par deux vis indépendantes l'une de l'autre.



- 1 Vitesse de fermeture, avec allongement du temps de passage, réglable en continu sur la plage de 160° à 45°.
- 2 Vitesse de fermeture, réglable en continu sur la plage de 45° à 0°.

### TS 90 Impulse BC force 3/4 EN

Les réglages hydrauliques sont ajustables en continu par trois vis indépendantes l'une de l'autre.



- 1 Vitesse de fermeture, réglable en continu sur la plage de 160° à 15°.
- 2 A-coup final réglable, en continu sur la plage de 15° à 0°.
- 3 Freinage à l'ouverture, réglable en continu à partir de 70°.



## FERME-PORTE TS 90 H FORCE 3-4 BRAS À GLISSIÈRE

Ferme-porte de la gamme Impulse. Temporisation à la fermeture. Force variable.

- 1 vitesse de fermeture
- Réversible droite/gauche
- Positionnement du corps à 244 mm de l'axe des paumelles
- Force minimale à l'ouverture et maximale à la fermeture
- Livré avec bras à glissière
- Conforme à la norme NF EN 1154

**Spécial hôpitaux et hôtellerie**



Code	Finition	Indice
1 330 092	Argent	000122M70
2 330 093	Blanc	000122M70
3 330 094	Noir	000122M70



## FERME-PORTE TS 90 BC FORCE 3-4 BRAS À GLISSIÈRE

Ferme-porte de la gamme Impulse. Freinage à l'ouverture intelligent et réglable.

**Force variable**

- 2 vitesses de fermeture 160°-15°/15°-0°
- Réversible droite/gauche
- Positionnement du corps à 244 mm de l'axe des paumelles
- Force minimale à l'ouverture et maximale à la fermeture
- Livré avec bras à glissière
- Conforme à la norme NF EN 1154



Code	Finition	Indice
1 330 089	Argent	000122M70
2 330 090	Blanc	000122M70
3 330 091	Noir	000122M70

### DISPOSITIONS RÉGLEMENTAIRES

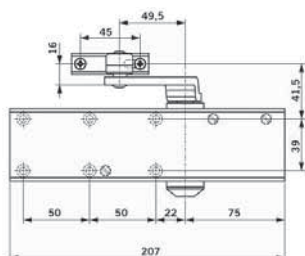
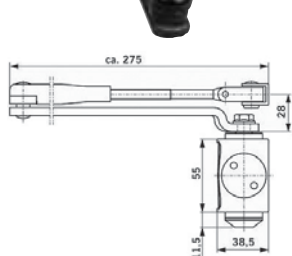
L'effort nécessaire pour ouvrir la porte doit être inférieur ou égal à 50N, que la porte soit ou non équipée d'un dispositif de fermeture automatique.



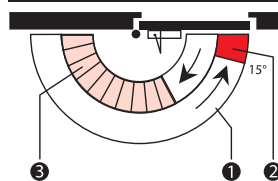




**Freinage à l'ouverture réglable**



DORMA TS Profil



- 1 Vitesse de fermeture, réglable 180° à 15°.
- 2 A-coup final réglable, de 15° à 0°.
- 3 Freinage à l'ouverture.



## FERME-PORTE TS PROFIL FORCE 2/4 AVEC BRAS COMPAS

Ferme-porte de la gamme Classic-Line à pignon crémaillère.

- Réglage de la force par déplacement du corps et charnière du bras 2 - 3 - 4 EN
- Vitesse réglable : 2 plages hydrauliques
- Livré avec bras compas
- Conforme à la norme NF EN 1154



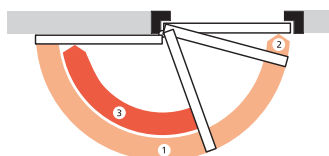
Code	Finition	Indice
1 330 230	Argent	000069M04
2 330 231	Blanc	000069M04
3 330 232	Noir	000069M04

## FERME-PORTE BRICARD



1	2	3*
Vitesse de fermeture	A-coup final	Freinage à l'ouverture
180° - 15°	15° - 0°	70° - 180°

\* Uniquement pour les modèles 620 120 - 620 130.



## FERME-PORTE SÉRIE 620 BRAS COMPAS

- Un liquide hydraulique de haute qualité (thermo-constant) garantit durabilité et rendement optimaux à des températures comprises entre -15°C et 40°C
- La précision du roulement à bille alliée au mécanisme à crémaillère et à pignon procure un haut niveau de rendement et de durabilité
- Le capot coulissant esthétique représente un moyen simple et sûr de dissimuler toutes les fixations et vis de réglage réduisant les risques de vandalisme

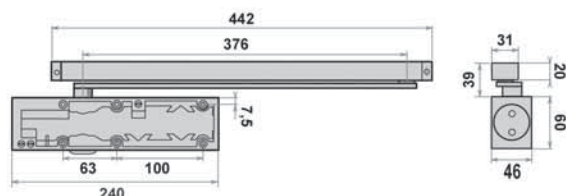
- L'ajustement séparé de l'à-coup final et de la vitesse de fermeture offre un contrôle du cycle complet
- Répond aux normes PMR

**Freinage à l'ouverture réglable**



Code	Type	Finition	Force	Indice
372 617	110	Argent	2 - 4 (par position)	000090M24
372 618	120	Argent	2 - 4	000114M30
372 620	130	Argent	2 - 6	000174M43

## FERME-PORTE GROOM



## FERME-PORTE GR400 FORCE 3 À GLISSIÈRE

Ferme-porte à crémaillère et pignon excentré.

- Livré avec bras anti-vandalisme
- Réversible droite/gauche
- Fixation invisible dissimulée par le capot
- Pose sur tout type de porte de 60 kg maxi
- Conforme à la norme NF EN 1154

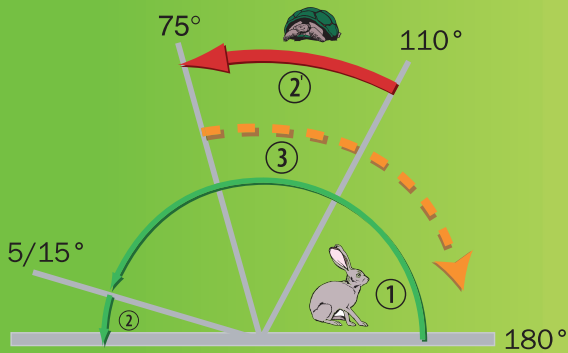


Code	Finition	Indice
1 330 619	Argent	000084M85
2 330 620	Blanc	000084M80
3 330 621	Noir	000084M80

## FERME-PORTE LEVASSEUR

# infos

### Réglage d'un ferme-porte Levasseur

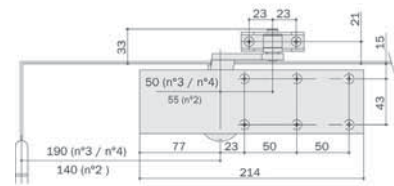


1. Réglage de la vitesse de fermeture
2. Réglage de l'à-coup final ou du ralentissement
- 2'. Réglage du retardement
3. Réglage du freinage à l'ouverture
4. Réglage de la force



Réglementation relative à l'accessibilité des personnes handicapées

Validé CNPP N°SC 12 00 13



**LEVASSEUR.**

### FERME-PORTE HL100 BRAS COMPAS

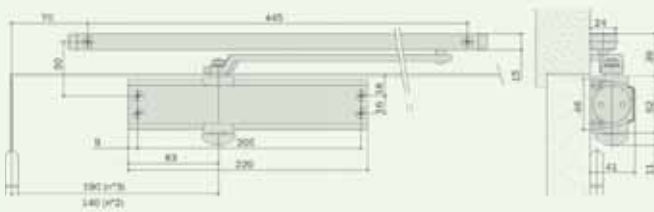
Ferme-porte de la gamme DESIGN. Agréé coupe feu et pare flamme.

**Encombrement réduit**

- Pour porte simple action
- Réversible, montage droite et gauche sur la porte ou sur l'hubriserie
- Réglage des principales fonctions par vis
- Porte coupe feu et pare flamme prévoyant l'utilisation d'un ferme-porte
- Largeur de vantail maximum 850 mm en force 2 et 950 mm en force 3
- Angle d'ouverture EN 180°
- Réglage par vis de la vitesse de fermeture thermo-constante
- Réglage par vis de l'à-coup final



Code	Finition	Force	Indice
305 305	Argent	2 - 3	000109M87



**LEVASSEUR.**

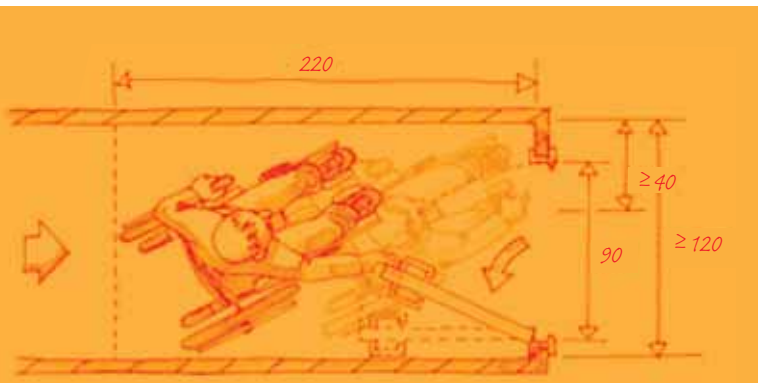
### FERME-PORTE HL 83 À GLISSIÈRE

Ferme-porte de la gamme DESIGN. Agréé coupe feu et pare flamme.

- Pour porte simple action
- Réversible, montage droite et gauche sur la porte ou sur l'hubriserie
- Réglage des principales fonctions par valves
- Porte coupe feu et pare flamme prévoyant l'utilisation d'un ferme-porte
- Particulièrement recommandé pour les profils en aluminium
- Largeur de vantail maximum 950 mm
- Angle d'ouverture EN 105° maxi 145°
- Réglage par vis de la vitesse de fermeture thermo-constante
- Réglage par vis de l'à-coup final



Code	Finition	Force	Indice
305 304	Argent	3	000108M25



### DISPOSITIONS RÉGLEMENTAIRES

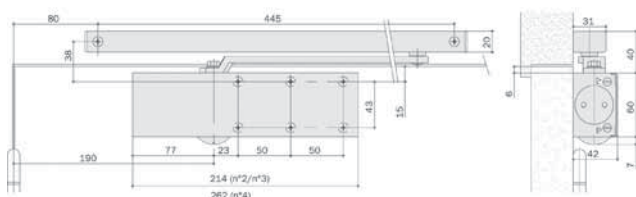
Toutes les portes situées sur les cheminements doivent permettre le passage des personnes handicapées et pouvoir être manœuvrées par des personnes ayant des capacités physiques réduites.

Les portes battantes et les portes automatiques doivent pouvoir être utilisées sans danger par des personnes handicapées.

Dans le cas de portes à tambour, de tourniquets, de sas cylindriques, une porte adaptée doit pouvoir être utilisée.



Encombrement réduit



#### LEVASSEUR.

### FERME-PORTE HL 105 À GLISSIÈRE

Ferme-porte de la gamme DESIGN.

Agréé coupe feu et pare flamme. Modèle temporisé adapté aux hôpitaux, maison de retraite.

- Technologie Spirale permettant une réduction de la force à l'ouverture
- Pour porte simple action
- Réversible, montage droite et gauche sur la porte ou sur l'hubriserie
- Réglage des principales fonctions par valves
- Porte coupe feu et pare flamme prévoyant l'utilisation d'un ferme-porte
- Particulièrement recommandé pour les profils en aluminium

- Largeur de vantail maximum 950 mm
- Angle d'ouverture EN 105° maxi 180°
- Réglage par vis de la vitesse de fermeture thermo constante
- Réglage par vis de l'à-coup final ou ralentissement
- Réglage par vis du freinage à l'ouverture
- Réglage du retardement à la fermeture entre 110° et 75° de 0 à 90 s pour le modèle temporisé



Code	Finition	Force	Indice
305 306	Argent	3	000143M52
305 307	Argent	3 temporisé	000192M90

### FERME-PORTE GEZE



1



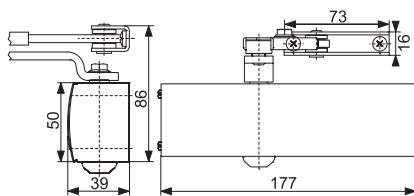
2



3



4



GEZE

#### BOÎTIER TS1500 FORCE 3/4

Ferme-porte à pignon crémaillère.

- Livré sans bras
- Réversible droite/gauche
- Poids du vantail 80 kg maxi
- Conforme à la norme NF EN 1154 (avec bras à compas normal)
- Répond aux normes PMR



Code	Finition	Indice
1 330 233	Argent	000040M67
2 330 235	Blanc	000040M67
3 330 234	Brun	000040M67
4 330 217	Noir	000040M67



1



2



3



4

GEZE

#### BRAS COMPAS NORMAL POUR TS1500

- Sans arrêt mécanique
- Conforme à la norme NF EN 1154

Code	Finition	Indice
1 330 236	Argent	000013M59
2 330 238	Blanc	000013M59
3 330 237	Brun	000013M59
4 330 218	Noir	000013M59



1



2



3



## BRAS À GLISSIÈRE POUR TS1500

- Sans arrêt mécanique
- Interdit sur porte coupe feu

Code	Finition	Indice
1 330 239	Argent	000026M81
2 330 241	Blanc	000026M81
3 330 219	Noir	000026M81



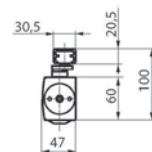
1



2



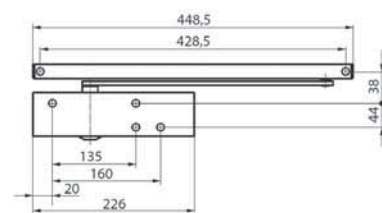
3



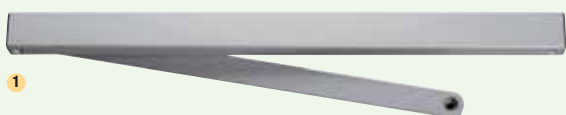
## BOÎTIER TS3000 EN 3 FORCE 3

Ferme-porte à crémaillère elliptique.

- Le TS3000 EN3 est de force 3 fixe
  - Uniquement pour porte intérieure
  - Livré sans bras
  - Réversible droite/gauche
  - Poids du vantail 100 kg maxi
  - A-coup final hydraulique et vitesse de fermeture réglable en façade
  - Conforme à la norme NF EN 1154
- Répond aux normes PMR



Code	Finition	Indice
1 330 258	Argent	000100M72
2 330 259	Blanc	000100M67
3 330 260	Noir	000100M67



1



2



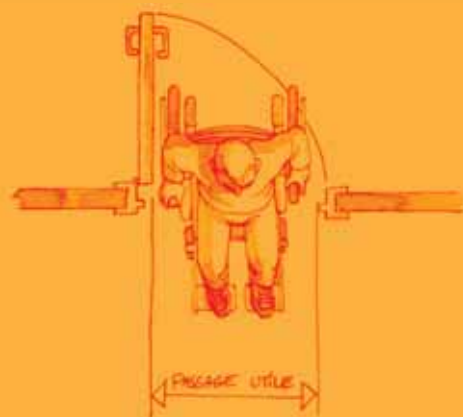
3



## BRAS GLISSIÈRE POUR TS3000 ET 5000

- Sans arrêt mécanique
- Conforme à la norme NF EN 1154

Code	Finition	Indice
1 330 105	Argent	000031M37
2 330 107	Blanc	000031M37
3 330 108	Noir	000031M37



## DISPOSITIONS RÉGLEMENTAIRES

Une largeur de passage de 1,60 m permettant le croisement de deux personnes en fauteuil roulant est recommandée surtout pour les portes d'accès à des locaux très fréquentés. En règle générale, toute porte doit pouvoir s'ouvrir au moins à 90°. La largeur de passage utile se mesure entre le vantail ouvert à 90° et le bord intérieur de l'hubriserie, poignée non comprise. Elle est égale à 0,83 m pour une porte de 0,90 m et 0,77 m pour une porte de 0,80 m.



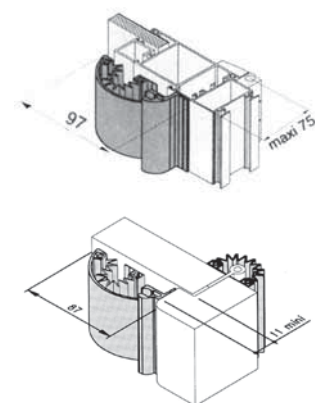
## ANTI-PINCE DOIGTS



### KIT JOINT ANTI-PINCE DOIGTS GRIS

- Ce dispositif permet aux enfants d'éviter de se coincer les doigts dans la porte
- Composition :
  - 2 profils aluminium anodisés de 2 ml
  - 1 joint de 2 ml en fonction du degrés d'ouverture de la porte

Code	Type	Ouverture	Indice
<b>196 216</b>	Standard	110°	000049M33
<b>196 217</b>	Standard	180°	000064M65
<b>196 218</b>	Coupe feu	110°	000059M27
<b>196 219</b>	Coupe feu	180°	000071M38



### ANTI-PINCE DOIGTS ELÉGANCE BLANC

- Robuste grâce à son capot aluminium protégeant le joint
- Pour tous types de portes

Code	Longueur	Protection	Type	Indice
<b>1 396 292</b>	2,05 m	Côté feuillure	Affleurante	000179M62
<b>396 136</b>	2,05 m	Côté feuillure	A recouvrement	000179M62
<b>2 396 096</b>	2,05 m	Côté charnière	-	000085M40

## NOUVEAU



### ANTI-PINCE DOIGTS EURO-PARE DOIGTS PLUS

Ce produit convient particulièrement pour les garderies d'enfants, les centres scolaires et périscolaires, les hôpitaux, les parcs d'attraction et les maisons du 3<sup>e</sup> âge.

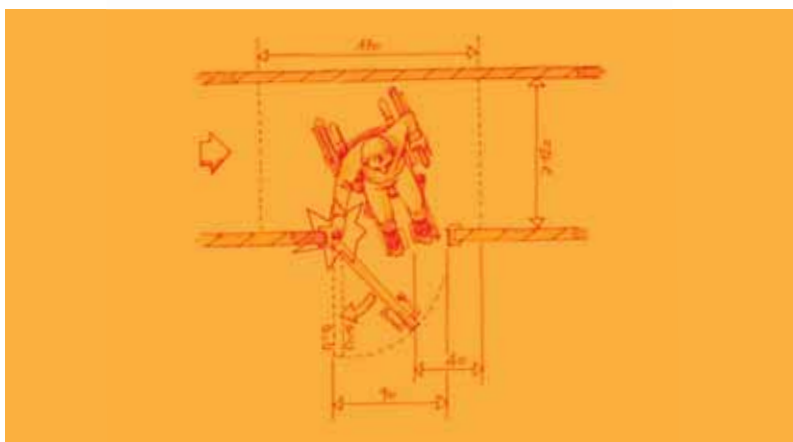
- Évite le pincement des doigts entre la porte et son montant du côté charnières.
- Protège efficacement des deux côtés de la porte (charnières intérieures et extérieures)
- S'applique aussi bien à l'intérieur du bâtiment qu'à l'extérieur (traitement anti UV)
- Se fixe en 20 mn et se clipse facilement
- Classification M1
- Certification TÜV
- Répond aux normes REACH et COV
- Elastomère thermo plastique
- Garantie 5 ans

Code	Ouverture	Pour porte	Coloris	Type	Indice
<b>394 197</b>	90°	Portes standards	Blanc	1 joint étroit et 1 large	000085M94
<b>394 198</b>	90°	Portes standards	Noir	1 joint étroit et 1 large	000085M94
<b>394 199</b>	90°	Portes standards	Gris	1 joint étroit et 1 large	000104M81
<b>394 200</b>	180°	Portes va-et-vient	Blanc	2 joints larges	000101M97
<b>394 201</b>	180°	Portes va-et-vient	Noir	2 joints larges	000101M97
<b>394 202</b>	180°	Portes va-et-vient	Gris	2 joints larges	000126M94

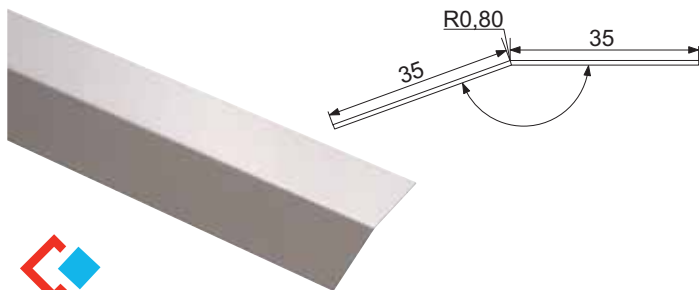
## DISPOSITIONS DE CONFORT

Dans les crèches, dans les écoles, ou dans les établissements très fréquentés, il existe des solutions sur-mesure de protection et de prévention contre les pincements de doigts.

Dans les établissements d'accueil pour handicapés ou bien à leur domicile, les portes seront plus faciles à entretenir grâce à des protections de porte.



## BANDE DE SEUIL

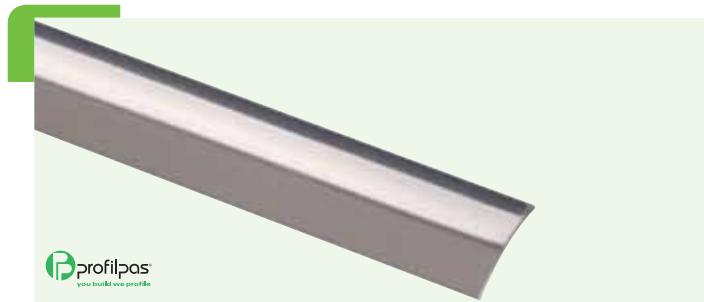
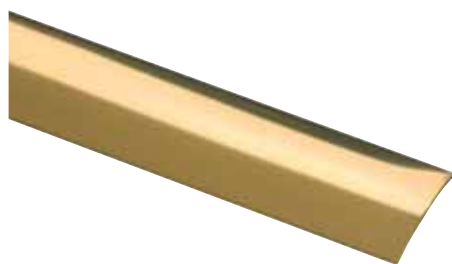


**duval**

### BANDE DE SEUIL Plié LARGEUR 70 MM

- Livrée sans perçage et sans adhésif
- Seuil plié à 160 °
- Epaisseur : 0,8 mm

Code	Finition	Longueur	Indice
<b>497 719</b>	<b>Inox brillant</b>	<b>2000 mm</b>	<b>000022M88</b>



### BANDE DE SEUIL ACIER INOX POLI LARGEUR 30 MM

- Pour bande de seuil percée : livrée avec chevilles nylon Ø5 et vis spetline cruciformes zinguées de 3 x 20 mm, sauf longueur de 2700 mm

Code	Type	Longueur	Indice
<b>493 642</b>	<b>Adhésive</b>	<b>930 mm</b>	<b>000006B10</b>
<b>493 643</b>	<b>Adhésive</b>	<b>2700 mm</b>	<b>000013B63</b>
<b>493 638</b>	<b>Percée</b>	<b>930 mm</b>	<b>000005B01</b>
<b>493 639</b>	<b>Percée</b>	<b>2700 mm</b>	<b>000009B34</b>



### BANDE DE SEUIL LAITON POLI LARGEUR 30 MM

- Pour bande de seuil percée : livrée avec chevilles nylon Ø 5 et vis spetline cruciformes zinguées de 3 x 20 mm, sauf longueur de 2700 mm

Code	Type	Longueur	Indice
<b>493 649</b>	<b>Adhésive</b>	<b>930 mm</b>	<b>000009B13</b>
<b>493 646</b>	<b>Percée</b>	<b>930 mm</b>	<b>000007B98</b>
<b>493 669</b>	<b>Percée</b>	<b>2700 mm</b>	<b>000024B16</b>

## PROTECTION DES PORTES

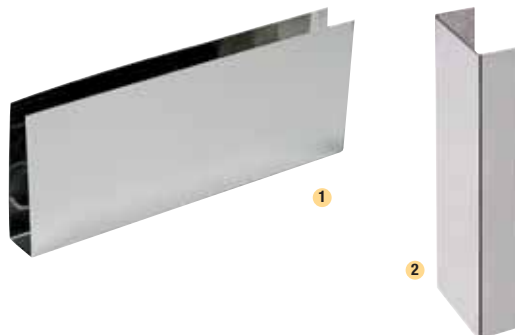


**duval**

### PLINTHE DE BAS DE PORTE PLATE INOX BRILLANT

- Hauteur : 250 mm

Code	Longueur	Type	Indice
<b>396 118</b>	<b>930 mm</b>	<b>Adhésive</b>	<b>000032M27</b>
<b>396 031</b>	<b>930 mm</b>	<b>Percée</b>	<b>000032M71</b>

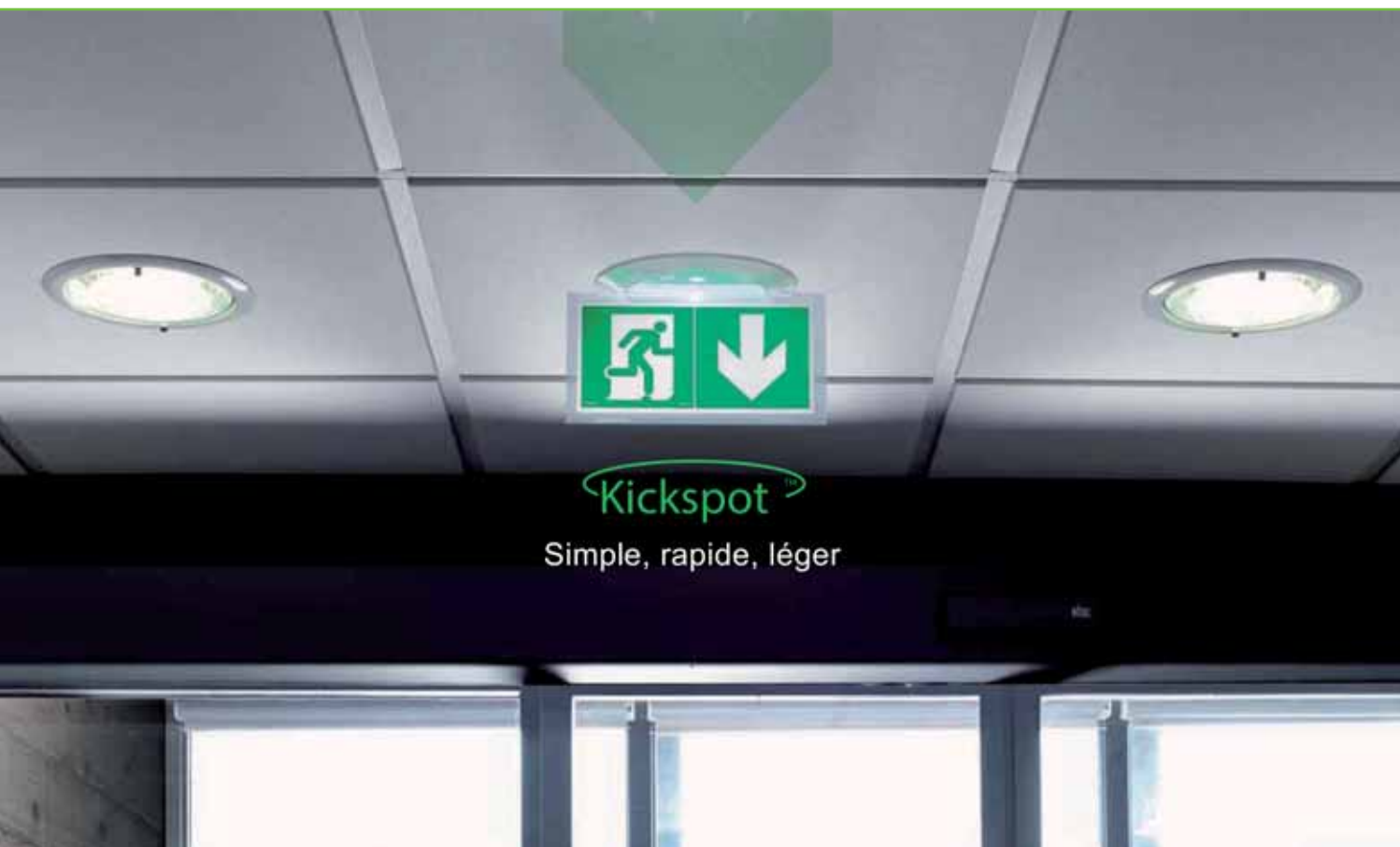


**duval**

### PLINTHE DE BAS DE PORTE EN U INOX BRILLANT

- Livrée prépercée
- Pour porte épaisseur : 40 mm

Code	Désignation	Longueur	Indice
<b>1 396 291</b>	<b>Plinthe inox</b>	<b>930 mm</b>	<b>000048M86</b>
<b>2 396 119</b>	<b>Embout de plinthe</b>	<b>-</b>	<b>000006M53</b>



## SIGNALÉTIQUE DE SECOURS



Pour ERP et ERT



### BLOC ENCASTRÉ KICKSPOT ECO1 IP40 SATI AUTODIAG

Son design est similaire au downlight, il s'intègre parfaitement dans les faux plafonds.

- Montage simple et rapide
- Se fixe comme un spot en faux plafond
- Raccordement sur bornier automatique
- Diamètre de perçage 152 mm
- IP40 - IK04 - Classe II
- Certifié NF environnement et NF AEAS Performance SATI



Code	Désignation	Conso	Lumen	LEGRAND	Indice
331 233	BAES d'évacuation	0,55 W	45 lm - 1h	062524	000151M98
331 232	BAES+BAEH d'évacuation	1 W	45 lm - 1h + 8 lmt - 5h	062514	000250M92

### DISPOSITIONS RÉGLEMENTAIRES

Les sorties doivent être aisément repérées, atteintes et utilisées par les personnes handicapées. La signalisation indiquant la sortie ne doit présenter aucun risque de confusion avec le repérage des issues de secours.

### INDICATION POUR ASSURER UNE BONNE LECTURE

Distance d'observation	Hauteur minimale des lettres	Dimension a minima du logo
1 m	30 mm	50 mm
2 m	60 mm	100 mm
5 m	150 mm	250 mm

- > recourir à des polices de caractères facilement identifiables (arial, helvetica...)
- > éviter le recours aux caractères en italique
- > pour un seul mot : utiliser uniquement des caractères majuscules
- > pour un groupe de mots : utiliser des caractères majuscules et minuscules
- > recourir à un contraste fort entre la couleur des caractères et la couleur du fond du support



Repérage facile pour les malvoyants

## SIGNALÉTIQUE BRAILLE

Support de signalisation symbole & braille pour améliorer l'accessibilité et l'autonomie de tous.

- Affichage orienté à 110° pour une lecture rapide
- A visser où à coller à l'aide de l'adhésif pour une mise en place instantanée
- Dimension (H x l) : 100 x 150 mm
- Obligatoire selon la loi du 11 février 2005
- Mise en conformité obligatoire : 1<sup>er</sup> janvier 2015

Code	Modèle	Indice
1 200 684	A droite	000024B05
2 200 687	A gauche	000024B05



1



2



8



3



6



4



7



5

## PANNEAUX D'ÉVACUATION - SECOURS

La réglementation du travail oblige à signaler correctement les aménagements sur les lieux de travail. Signalétique conforme aux normes AFNOR.

- Panneau de signalisation rigide

Code	Modèle	Dimension (cm)	Indice
1 304 315	Sortie de droite	33 x 12	000011B33
2 304 316	Sortie de gauche	33 x 12	000011B33
3 304 317	Sortie en bas	33 x 12	000011B33
4 304 058	Sortie handicapé à droite	33 x 12	000011B31
5 304 059	Sortie handicapé à gauche	33 x 12	000011B31
6 304 318	Point de rassemblement	20 x 20	000013B61
7 304 610	Point de rassemblement	48 X 48	000066B21
8 304 211	Issue de secours	33 X 12	000011B57

### OÙ SE PROCURE-T-ON L'ATTESTATION D'ACCESSIBILITÉ ?

- > ERP de 5<sup>ème</sup> catégorie, une simple attestation sur l'honneur vaut attestation d'accessibilité.
- > ERP de 1<sup>ère</sup> à 4<sup>ème</sup> catégorie vous devez fournir un de ces documents.
  - une attestation de conformité d'un contrôleur technique agréé ou d'un architecte
  - l'arrêté municipal d'ouverture de l'ERP accordé par la mairie
  - le procès-verbal du groupe de visite « accessibilité » de la CCDSA

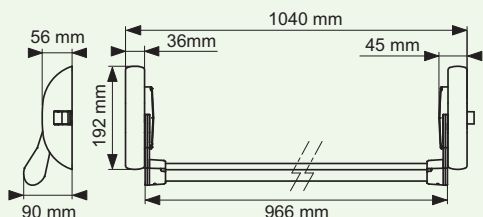
### DISPOSITIONS RÉGLEMENTAIRES

Le plan d'évacuation doit être affiché pour le public. Des consignes doivent indiquer les dispositions à prendre pour favoriser l'évacuation des personnes handicapées, ou leur évacuation différée. Dans ce cas, un panneau doit indiquer la Zone d'Attente Sécurisée qui peut être soit un local, un secteur, un palier d'escalier ou bien un espace à l'air libre.



## ANTI-PANIQUE

NOUVEAU



## SERRURE ANTI-PANIQUE EXEM CROSS BAR 1000

Serrure anti-panique 1 point coupe-feu pour les issues de secours en aluminium, acier, bois, PVC, portes de secours, porte de communication grand trafic.

- Design élégant
- Mécanisme réversible sans démontage (symétrique)
- Recoupable sans modification du réglage du mécanisme
- Faible encombrement des coffres pour augmenter le passage libre
- Largeur de coffre pour faciliter la pose sur des profils étroits
- Grade 7 (le plus élevé)
- Plus de 200 000 cycles d'ouverture

- Barre de 950 mm en aluminium laqué
- Hauteur de porte maximum : 2520 mm
- Ensemble certifié CE EN 1125 : 2008
- Comprend : serrure, gâche standard, vis, gabarit de pose

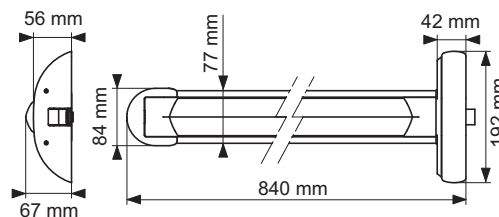


## UNIVERSELLE

Code	Couleur	Nbre de points	Indice
317 568	Gris 9006	1	000132A56
317 569	Blanc 9016	1	000132A56
317 570	Noir 9005	1	000132A56



NOUVEAU



## SERRURE ANTI-PANIQUE EXEM PUSH 1000

Serrure anti-panique 1 point coupe-feu pour les issues de secours en aluminium, acier, bois, PVC, portes de secours, porte de communication grand trafic

- Design élégant
- Mécanisme réversible sans démontage (symétrique)
- Recoupable sans modification du réglage du mécanisme
- Faible encombrement des coffres pour augmenter le passage libre
- Largeur de coffre pour faciliter la pose sur des profils étroits
- Grade 7 (le plus élevé)
- Plus de 200 000 cycles d'ouverture

- Largeurs de 840 mm en aluminium laqué
- Hauteur de porte maximum : 2520 mm
- Ensemble certifié CE EN 1125 : 2008
- Comprend : serrure, gâche standard, vis, gabarit de pose



## DESIGN, LIGNES ÉLÉGANTES

Code	Couleur	Nbre de points	Indice
1 317 577	Gris 9006	1	000139A35
2 317 578	Blanc 9016	1	000139A35
3 317 579	Noir 9005	1	000139A35



## MODULE EXEM À BÉQUILLE DÉBRAYABLE

Mancœuvre extérieure à béquille débrayage - anti-vandalisme pour anti-panique EXEM. Porte aluminium, acier, bois, PVC, portes de secours, porte de communication grand trafic.

- Design élégant et discret
- Pour cylindre profil européen (non fourni)
- La fonction débrayage - anti-vandalisme évite la détérioration de la béquille lorsque celle-ci est forcée

- Comprend :
  - 2 vis de fixation 5 x 95 mm cruciforme
  - 1 plaque de fixation
  - 1 carré de 8 x 115 mm
  - 1 vis de fixation béquille
  - 2 vis de fixation cylindre
  - 1 gabarit de pose

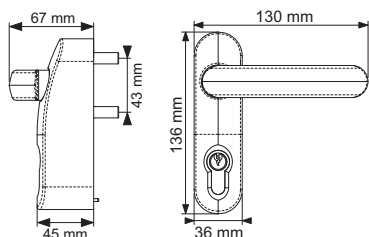
## FONCTION ANTI-VANDALISME



Code	Finition	Indice
317 592	Gris 9006	000058A48
317 593	Blanc 9016	000058A48
317 594	Noir 9005	000058A48
703 289	Cylindre	000006A94



NOUVEAU



## CRÉMONE



**Facile à déboîter en cas de panique**

**Vachette**  
**ASSA ABLOY**

### CRÉMONE AÉROLIS À LEVIER BASCULANT

- Le confort d'utilisation est garanti, grâce au voyant de verrouillage et à l'ergonomie de la béquille comme du levier
- AÉROLIS, se pose sur portes bois, métal, alu ou PVC
- Prévention au vandalisme ou intérêt pour l'accessibilité : possibilité du levier basculant vers le haut ou vers le bas
- Voyant de condamnation et de décondamnation sur tringle haute
- Levier et béquille ergonomiques
- Joints anti-bruit sur la tringle
- Levier basculant à 90° réversible (vers le haut ou vers le bas)
- Pênes :
  - zamak
  - 2 points de fermeture verticaux haut et bas
- Tringles :
  - système Mobil Clean (brevet déposé) : tringle à coulisse et cache-tringle 2 en 1 avec joint anti-bruit
  - aluminium, revêtement peinture époxy
  - haute à coulisse sans recoupe
  - course des tringles : 16 mm
- Hauteur de porte : 2500 mm en standard



Code	Finition	Type	Indice
302 344	Argent	Coupe feu	000135M28
302 345	Argent	Standard	000077M04



**Vachette**  
**ASSA ABLOY**

### CRÉMONE VÉOLIS À POIGNÉE ROTATIVE

- Le confort d'utilisation est garanti, grâce au voyant de verrouillage et à l'ergonomie de la béquille comme du levier
- VÉOLIS, se pose sur portes bois, métal, alu ou PVC
- Prévention au vandalisme ou intérêt pour l'accessibilité : possibilité du levier basculant vers le haut ou vers le bas
- Voyant de condamnation et de décondamnation sur tringle haute
- Levier et béquille ergonomiques
- Joints anti-bruit sur la tringle
- Levier basculant à 90° réversible (vers le haut ou vers le bas)
- Pênes :
  - zamak
  - 2 points de fermeture verticaux haut et bas
- Tringles :
  - système Mobil Clean (brevet déposé) : tringle à coulisse et cache-tringle 2 en 1 avec joint anti-bruit
  - aluminium, revêtement peinture époxy
  - haute à coulisse sans recoupe
  - course des tringles : 16 mm
- Hauteur de porte : 2500 mm en standard



Code	Finition	Type	Indice
302 342	Argent	Coupe feu	000143M13
302 343	Argent	Standard	000077M04



## HALL D'ENTRÉE

Signalétique p 42

Repérage au sol p 44

Boîte aux lettres p 46

Tapis de sol p 46

## PARTIES COMMUNES

Main courante p 47

Protection des murs p 48

Eclairage de cheminement p 48

### DISPOSITIONS RÉGLEMENTAIRES

*Pour assurer une bonne circulation intérieure des usagers, la zone d'accueil est essentielle : tout équipement situé au point d'accueil du public, doit pouvoir être repéré, atteint et utilisé par une personne handicapée.*

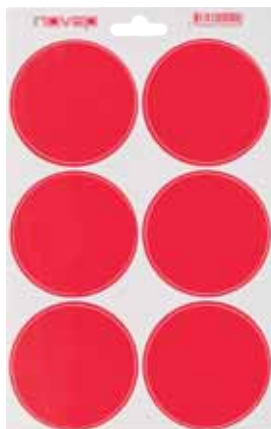
*Les éléments d'information relatifs à l'orientation dans le bâtiment doivent être visibles et audibles, aux heures d'ouverture du bâtiment.*

*Les espaces ou équipements destinés à la communication doivent faire l'objet d'une qualité d'éclairage renforcé : il ne s'agit pas forcément d'une augmentation de la valeur*

*d'éclairage. Cela peut passer par la disposition des luminaires, ou la couleur de la lumière.*



## SIGNALÉTIQUE

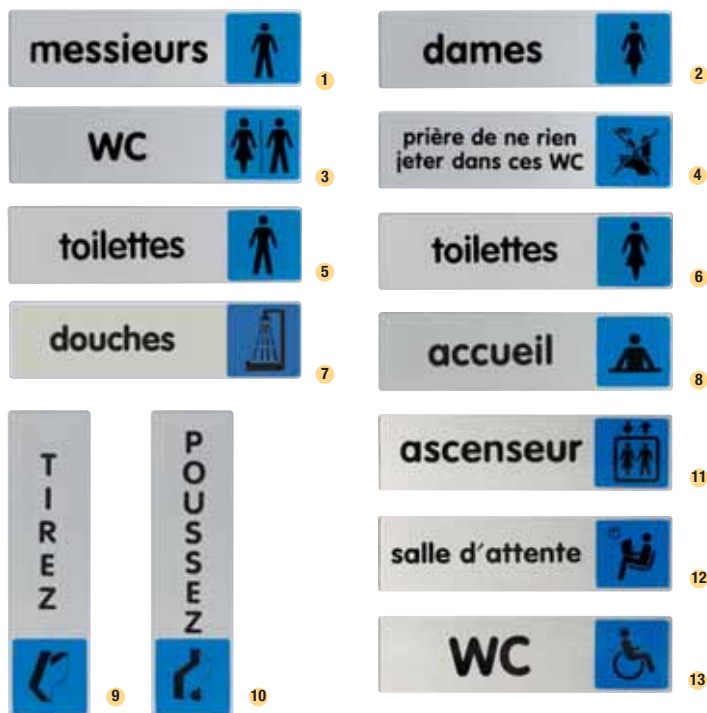


### PLANCHE DE PICTOGRAMMES

Pictogrammes de sécurité conformes aux normes. Nombreuses utilisations sur tous les lieux de travail pour la prévention obligatoire des risques et de la santé.

- Vinyl adhésif permanent
- Bonne tenue dans le temps
- Planche de 6 pictogrammes Ø 80 mm
- Coloris : rouge

Code	Désignation	Référence
304 303	Pictogramme rond rouge	000013B06



**obligatoire sur toutes surfaces vitrées en extérieur/intérieur**



### RUBAN ADHÉSIF POUR REPÉRAGE DES SURFACES VITRÉES

Pour le repérage et la mise aux normes de vos surfaces vitrées.

- Il faut disposer les deux bandes horizontales respectivement à 1,10 m et 1,60 m de hauteur
- Auto-adhésif
- Résistant aux U.V. et aux détergents
- Coloris : blanc
- Dimension (L x l) : 10 m x 5 cm



Code	Désignation	Référence
200 633	Repérage des surfaces vitrées	000059B05

### OBLIGATION / INFORMATION - BLEU

La réglementation du travail oblige à signaler correctement les aménagements sur les lieux de travail.

Signalétique conforme aux normes AFNOR.

- Aspect brillant permanent
- Marquage au verso
- Protégé contre les graffitis
- Fixation par adhésif puissant
- Logos conformes aux normes de sécurité

• Dimension : 17 x 4 cm

Code	Texte	Référence
1 304 948	Messieurs	000010B50
2 304 956	Dames	000010B50
3 304 972	WC	000010B50
4 304 980	Prière de ne rien jeter dans ces WC	000010B50
5 479 605	Toilettes homme	000010B50
6 479 606	Toilettes femme	000010B50
7 166 296	Douches	000010B50
8 304 304	Accueil	000010B51
9 304 305	Tirez	000010B51
10 304 306	Poussez	000010B51
11 304 060	Ascenseur	000010B50
12 304 061	Salle d'attente	000010B50
13 304 062	WC handicapé	000010B50

### DISPOSITIONS RÉGLEMENTAIRES

Une signalisation adaptée doit permettre aux personnes handicapées de repérer facilement les différents dispositifs et leurs moyens d'accès. AFNOR et ISO 7001:2007 spécifient les symboles graphiques destinés à l'information du public.

Les portes vitrées doivent être repérées par des pictogrammes, disposés à 1,10 m et 1,60 m.





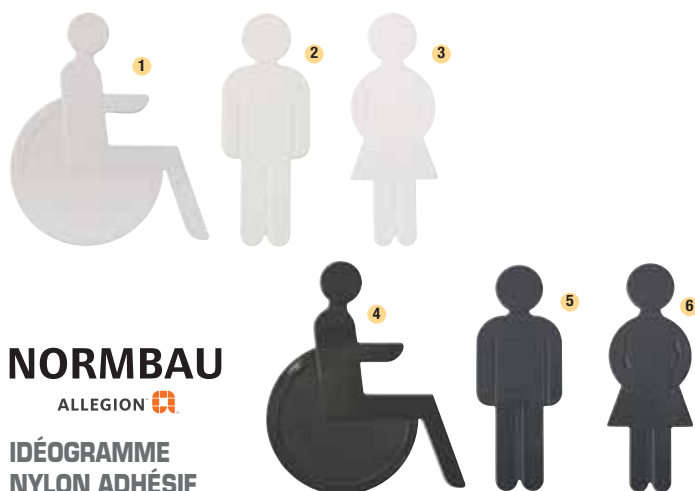
## Norme internationale ISO 7001



### PLAQUE SIGNALÉTIQUE SÉRIE ISO 7001

- Fond gris argent
- Pictogramme noir
- Lisibilité immédiate
- Plexi transparent, marquage au dos
- Fixation par adhésifs puissants pré-positionnés
- Dimension : 90 x 90 mm

Code	Idéogramme	Référence
1 304 043	Toilettes Homme	000008B36
2 304 044	Toilettes Femme	000008B36
3 304 045	Toilettes handicapé	000008B36
4 304 046	Ascenseur	000008B36
5 304 047	Escalier	000008B36
6 304 048	Entrée	000008B36
7 304 049	Sortie	000008B36
8 304 063	Ascenseur handicapé	000008B29

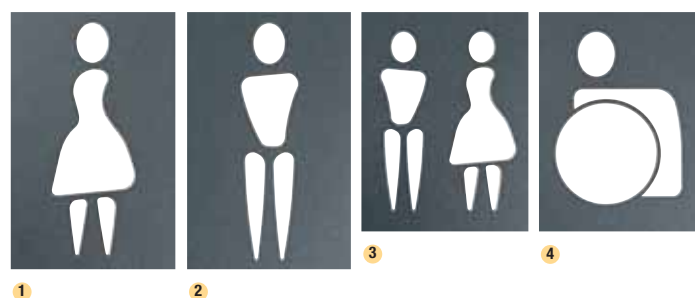


**NORMBAU**  
ALLEGION

**IDÉOGRAMME  
NYLON ADHÉSIF**

Hauteur 130 mm.

Code	Idéogramme	Couleur	Référence
1 308 188	Handicapé	Blanc	000015B84
2 308 226	Homme	Blanc	000015B84
3 308 277	Femme	Blanc	000015B84
4 308 259	Handicapé	Gris foncé	000015B84
5 476 077	Homme	Gris foncé	000015B84
6 476 092	Femme	Gris foncé	000015B84



**socona**

### IDÉOGRAMME SIGNA ADHÉSIF

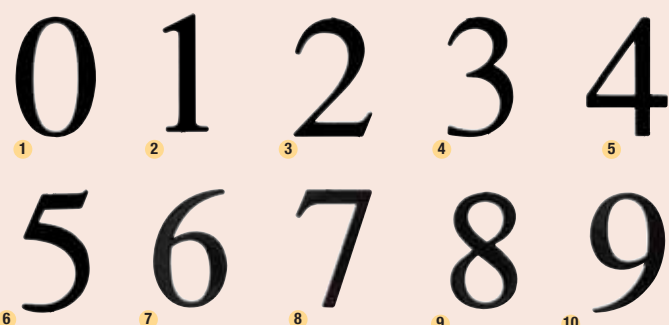
- Utilisation : intérieure ou extérieure
- Excellente lisibilité, effet de relief
- Résiste aux solvants ménagers et aux UV
- Acier épaisseur 1,5 mm
- Finition : époxy gris anthracite

Code	Idéogramme	Dimension (cm)	Référence
1 479 609	Femme	L.12 x H.18.7	000023B58
2 479 610	Homme	L.12 x H.18.7	000023B58
3 479 611	Homme/Femme	L.12 x H.16.2	000023B58
4 479 612	Handicapé	L.12 x H.16.2	000023B58

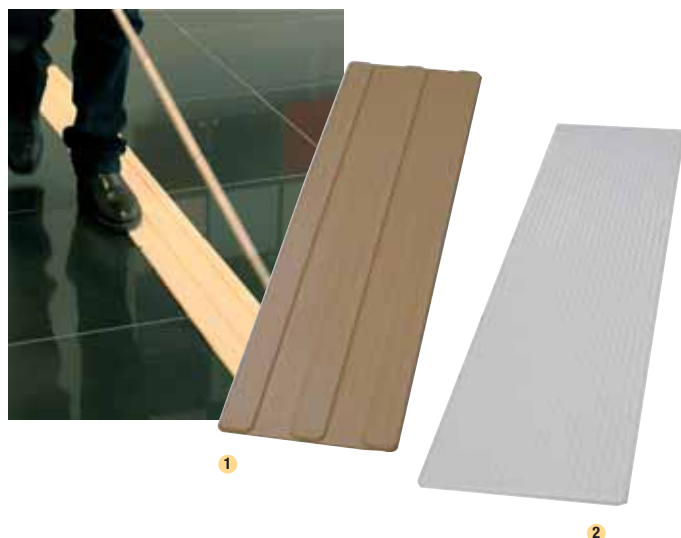
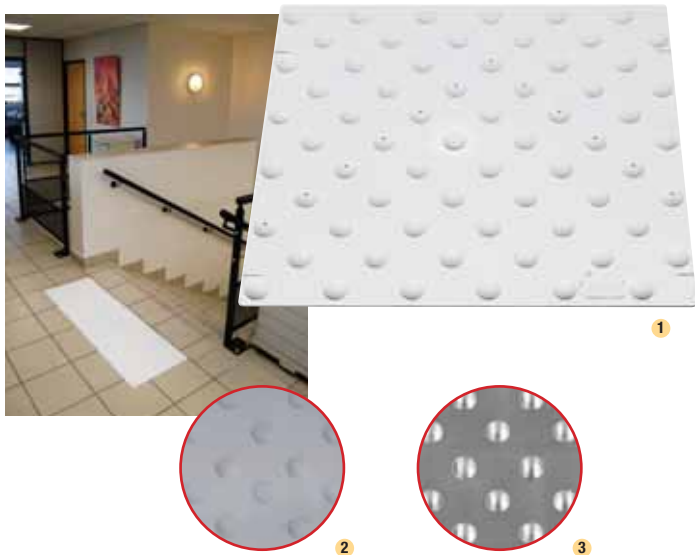
### CHIFFRES ADHÉSIFS

Chiffre nylon noir en relief sans fond.

Code	Signalisation	L X H	Référence
1 340 182	N° 0	40 x 60	000004B67
2 340 183	N° 1	40 x 60	000004B67
3 340 184	N° 2	40 x 60	000004B67
4 340 185	N° 3	40 x 60	000004B67
5 340 186	N° 4	40 x 60	000004B67
6 340 187	N° 5	40 x 60	000004B67
7 340 188	N° 6	40 x 60	000004B67
8 340 189	N° 7	40 x 60	000004B67
9 340 190	N° 8	40 x 60	000004B67
10 340 191	N° 9	40 x 60	000004B67



## REPÉRAGE AU SOL



### DALLE PODOTACTILE

Prévient les personnes non et malvoyantes des risques majeurs que représentent la traversée d'une rue, le haut d'un escalier.

• Norme NF P98-351 pour une surface d'éveil de vigilance de 420 x 1350 mm

Code	Désignation	Couleur	Long. x larg.	Référence
1 201 044	Plaque intérieure auto-adhésive	Neige	420 x 450 mm	000041B75
201 043	Plaque intérieure auto-adhésive	Neige	420 x 825 mm	000079B76
2 201 082	Plaque intérieure auto-adhésive	Grise	420 X 450 mm	000041B33
201 083	Plaque intérieure auto-adhésive	Grise	420 X 825 mm	000078B98
3 396 048	Dalle inox A2	Inox	420 X 458 mm	000108M21
396 047	Dalle inox A2	Inox	420 X 985 mm	000205M23



### COLLE POUR PLAQUE PODOTACTILE

Le kit permet de coller 8 bandes podotactiles.

- Colle Bicomposant PU 505
- Collage intérieur et extérieur

Code	Désignation	Référence
902 022	Pot de 1 kg	000031B72
902 009	Pot de 5 kg	000137B44



### BANDE PODOTACTILE À COLLER

Les bandes d'aide à l'orientation (BAO) sont des surfaces tactiles à relief, destinées à indiquer l'orientation des personnes non et malvoyantes.

- Fabriqué à base de produits recyclables à 100%
- Pour application extérieur
- Résistante aux U.V.
- Matière : polyuréthane moulée
- Dimension : 150 x 600 mm



Code	Désignation	Référence
1 200 294	Guidage linéaire	000021B24
2 200 295	Guidage par vibrations	000019B37



### CLOUS PODOTACTILES À COLLER

Créez des surfaces d'éveil de vigilance en 3D avec contact visuel.

- Pour application intérieure et extérieure
- Dimension : Ø 25 x H. 5 mm



Code	Désignation	Vendu par	Couleur	H	Indice
1 200 297	Clous podotactiles	200	Blanc neige	10 mm	000179B08
2 200 637	Clous podotactiles	100	Inox	15 mm	000295B98

### DISPOSITIONS RÉGLEMENTAIRES

Le cheminement doit comporter sur toute sa longueur un repère continu pour le guidage à l'aide d'une canne aveugle, et visuellement contrasté par rapport à son environnement pour faciliter le guidage des personnes malvoyantes.

Contrairement aux bâtiments d'habitation, une double signalisation, au sol et en hauteur, est obligatoire dans les ERP. Ne pas hésiter à mettre des clous et bandes podotactiles pour prévenir les obstacles.





## REPÉRAGE DES CONTREMARCHES

Afin de prévenir les personnes malvoyantes du début et de la fin de chaque volée de marches, il est obligatoire que la première et la dernière marche soient munies d'une contremarche d'une hauteur minimale de 10 cm, visuellement contrastée par rapport à la marche.

- Repère nocturne photo-luminescent
- Bande anti-dérapante
- Repérage de la contre-marche par contraste
- Auto-adhésif pour une pose simple et rapide
- Qualité : aluminium / PVC
- Résistance à l'eau et au détergent très bonne
- Résistance aux U.V.
- Conforme avec la loi N° 2005-12 du 11 février 2005
- Longueur : 3 m
- Dimension (l x L) : 39,5 x 110,5



Code	Désignation	Référence
<b>200 298</b>	<b>Repérage des contremarches</b>	<b>000129B70</b>



Prévent tous risques de glissades intérieur / extérieur



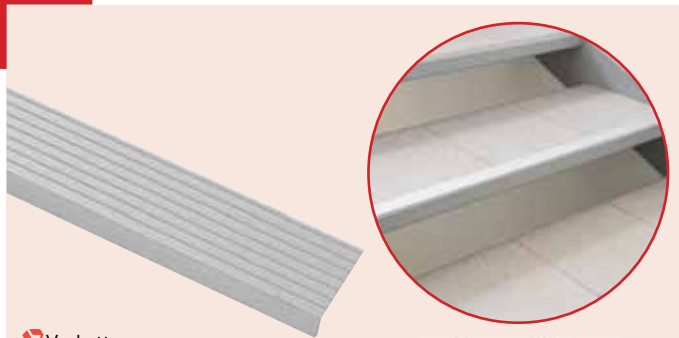
ROCOL®

## ADHÉSIF ANTI-DÉRAPANT EN ROULEAU

Utilisable sur marches, allées, quais de chargement...



Code	Désignation	Couleur	Dimension	Référence
<b>300 556</b>	<b>Rouleau adhésif</b>	<b>Gris</b>	<b>18,25 m x 25 mm</b>	<b>000077B18</b>
<b>300 557</b>	<b>Rouleau adhésif</b>	<b>Gris</b>	<b>18,25 m x 50 mm</b>	<b>000148B52</b>
<b>300 559</b>	<b>Rouleau adhésif</b>	<b>Jaune fluo</b>	<b>18,25 m x 50 mm</b>	<b>000285B25</b>
<b>300 558</b>	<b>Rouleau adhésif</b>	<b>Gris</b>	<b>18,25 m x 100 mm</b>	<b>000227B94</b>

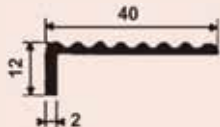


Vachette  
ASSA ABLOY

## NEZ DE MARCHE ALU 1244

- Anodisé satiné argent

Code	Longueur	Référence
<b>493 200</b>	<b>4 m</b>	<b>000061M18</b>



Vachette  
ASSA ABLOY

## NEZ DE MARCHE ALU 1241

- Anodisé satiné argent

Code	Désignation	Longueur	Vendu par	Référence
<b>1 493 201</b>	<b>Profil 1241</b>	<b>4 m</b>	<b>1</b>	<b>000063M51</b>
<b>2 347 991</b>	<b>Joint anti-dérapant</b>	<b>10 m</b>	<b>10</b>	<b>000045M74</b>



## DISPOSITIONS RÉGLEMENTAIRES

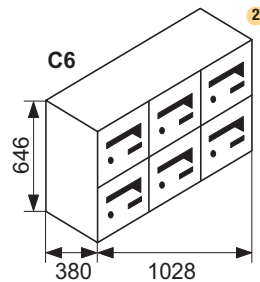
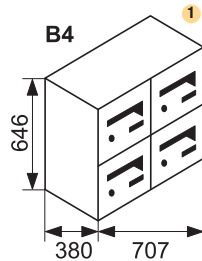
En haut de l'escalier, un revêtement de sol doit permettre l'éveil de la vigilance à une distance de 0,50 m de la première marche grâce à un contraste visuel et tactile.

La première et la dernière marches doivent répondre aux exigences suivantes :

- être de couleur contrastée par rapport au reste de l'escalier
- être non glissantes
- ne pas présenter de débord par rapport à la contremarche.



## BOÎTE AUX LETTRES



### BLOC DE BOÎTE AUX LETTRES LANGUEDOC ACIER STANDARD

Version plane.

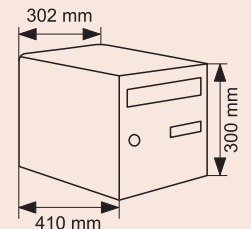
- Pose intérieure en applique simple face
- Portillon en acier galvanisé 12/10<sup>ème</sup> muni d'une fenêtre d'introduction du courrier avec chicane antivol
- Cadre collectif en tube mécanosoudé
- Ouverture centrale à crémaillère
- Fermeture 3 points par came batteuse renforcée
- Couleur : ivoire clair

Code	Type	Pose	Référence
1 336 297	B4	Intérieure	000356M12
2 336 299	C6	Intérieure	000534M20
196 295	B4	Extérieure	000366M79



### BOÎTE AUX LETTRES PROBOX

- Modèle en tôle d'acier électrozinguée
- Recouvert de résine 100 % polyester finition lisse
- Goulotte anti-vol
- Enjoliveur protecteur en ABS
- Décor au niveau du barillet P.T.T
- Conforme à la norme N.F.D 27405



Code	Couleur	Type	Référence
1 336 307	Beige	Simple face	000063M54
1 336 305	Vert	Simple face	000063M54
2 334 007	Vert	Double face	000068M55
334 032	Beige	Double face	000068M55

## TAPIS DE SOL



**NOUVEAU**

### TAPIS TUFTÉ ANTI-POUSSIÈRE

Code	Dimension	Indice
033 055	60 x 90 cm	000011M50
033 056	90 x 150 cm	000040M17



### DISPOSITIONS RÉGLEMENTAIRES

Les équipements et dispositifs de commande situés dans les parties communes doivent être positionnés :

- à plus de 0,40 m d'un angle rentrant de parois, ou de tout autre obstacle, à l'approche d'un fauteuil roulant.
- à une hauteur comprise entre 0,90 m et 1,30 m.





## MAIN COURANTE



Vachette  
ASSA ABLOY

### MAIN COURANTE ALUMINIUM 545

Main courante 545 : "prêt à poser" adaptée à toutes les configurations.

- Excellent confort de préhension
- Légère et résistante à la corrosion grâce à sa réalisation en aluminium anodisé
- Diamètre : 45 mm
- Montage horizontal ou en rampant
- Conforme à la norme NF P01-013 pour usage dans les lieux publics (testé CEBTP)

Code	Désignation	Longueur	Finition	Indice
1 307 362	Tube de main courante 545	3,05 m	Argent	000120M50
2 307 363	Manchon plastique	-	Noir	000004M92
3 307 364	Closoir plastique 9040	4 m	Noir	000013M47
4 307 365	Support 6545	-	Argent	000084M20
5 307 366	Bouchon 452	-	Argent	000019M38
6 307 368	Retour 453	NOUVEAU	Argent	000118M25
7 307 369	Raccord 90° 454	NOUVEAU	Argent	000111M76
8 307 370	Raccord cintré 455 ajustable	NOUVEAU	Argent	000187M69

### SUPPORT DE MAIN COURANTE COUDÉ

- Modèle PMR qui permet une bonne prise de la main courante conformément à la réglementation en vigueur sur les personnes à mobilité réduite
- Zingué blanc

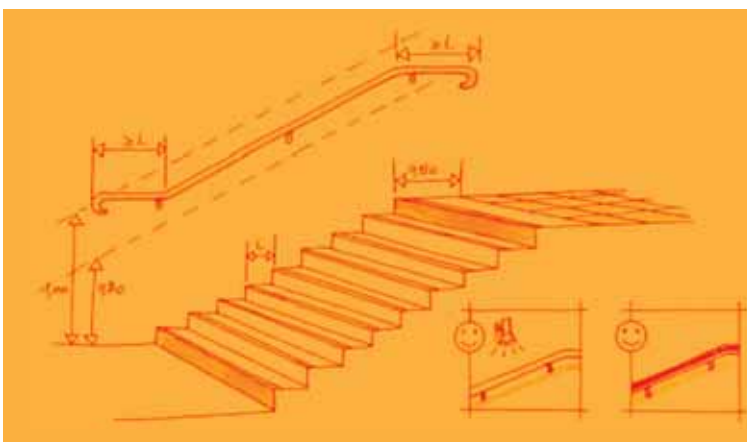
Code	Type	Déport (mm)	Référence
898 053	PMR	63	000003B79

### DISPOSITIONS RÉGLEMENTAIRES

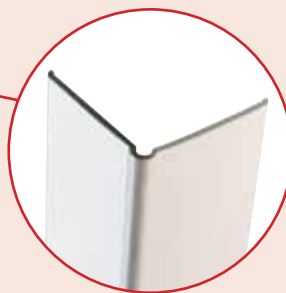
L'escalier doit comporter au moins une main courante, et pas de chaque côté, depuis les mesures de simplification de 2014.

Toute main courante doit :

- être située à une hauteur comprise entre 0,80 m et 1 m
- se prolonger horizontalement, de la longueur d'une marche au-delà de la première et de la dernière marche, sans créer d'obstacle
- être rigide et facilement préhensible. Elle peut désormais être discontinue
- être visible grâce à un éclairage particulier ou à un contraste visuel.



## PROTECTION DES MURS



Vachette  
ASSA ABLOY

### CORNIÈRE DE PROTECTION DES ANGLES

Permet de protéger vos angles de murs.

- PVC anti-choc
- Largeur d'aile 60 mm avec bourrelet de protection souple permettant de l'adapter sur des angles supérieurs à 90°
- Fixation par adhésif double face ou colle (non fournie)

Code	Longueur	Finition	Référence
202 545	1,20 m	Gris clair	000026M50
202 546	2,40 m	Gris clair	000050M27

## ECLAIRAGE DE CHEMINEMENT



legrand

### HUBLOT DE BALISAGE

- Veille lumineuse
- Pour balisage 230 V - 0,2 ou 1 W
- Equipé de LED de très faible consommation avec une durée de vie estimée à 100 000 heures
- Blanc anti-microbien

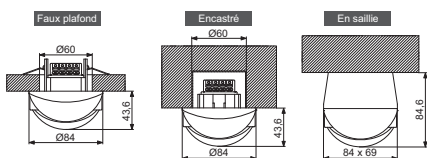
Code	Désignation	Nbre de modules	Nbre de postes	Finition	LEGRAND	Référence
1 139 353	Boîte d'encastrement Batibox	-	1	-	080041	000001M41
2 400 204	Support Batibox	2	1	-	080251	000001M77
3 422 698	Plaque pour Mosaic	2	1	Blanc	078802	000002M04
4 422 674	Hublot de balisage	2	1	Blanc	078510	000047M74

finder

### DÉTECTEUR DE MOUVEMENT ET DE PRÉSENCE

Détecteur de mouvement à infrarouge pour couloirs grande longueur, montage en saillie ou en faux plafond.

- Dimensions réduites
- Angle de détection important
- Détection maximum :
  - longueur : 30 m
  - largeur : 4 m
- 1 NO
- 10 A
- 250 V AC1
- Réglage sensibilité, luminosité et temporisation

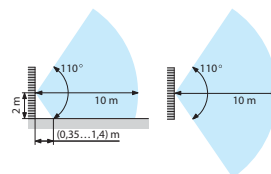


finder

### DÉTECTEUR DE MOUVEMENT

Détecteur de mouvement à infrarouge.

- Dimensions réduites
- Pourvu d'une cellule crépusculaire et d'une temporisation
- Utilisation dans n'importe quelle position pour la détection de mouvement
- Angle de détection important
- Fixation sur paroi ou en plafond
- Angle de détection 110°
- Portée : L. 10 m x h. 2 m
- Rotation 180°
- Inclinaison 27° vers le bas
- Tension : 230 V
- Température ambiante : -10°C à +50°C
- Degré de protection : IP40



Code	Couleur	Référence
140 199	Blanc	000154B01

Code	Couleur	Référence
140 216	Blanc	000048B44



## ESPACE WC

Pack WC	p 50
Soupape WC	p 51
Accessoire de WC	p 51
Bâti-support	p 55
Cuvette suspendue	p 57
Barre de relèvement	p 60

## ESPACE SANITAIRE

Meuble de salle de bain	p 62
Accessoire de meuble de salle de bain	p 63
Lavabo	p 64
Lave-mains	p 65
Mitigeur	p 66
Robinetterie Infra-Rouge	p 70
Accessoire sanitaire	p 73

## ESPACE DOUCHE

Paroi de douche	p 78
Receveur extra-plat	p 81
Receveur à carreler	p 84
Caniveau de douche	p 88
Siphon de sol	p 90
Vidage gain de place lavabo	p 93
Vidage gain de place évier	p 95
Vidage gain de place évier	p 95
Bonde de lavabo	p 97
Siège de douche	p 98
Barre d'appui	p 101
Accessoire de douche	p 110



### DISPOSITIONS RÉGLEMENTAIRES

*Dans les lieux publics, lorsque des sanitaires sont prévus pour le public, au moins un cabinet d'aisance doit être aménagé pour les personnes handicapées. Si les WC publics sont séparés homme - femme, il faut prévoir un cabinet d'aisance aménagé pour chaque sexe, le long d'un cheminement accessible. Un lavabo au moins doit être accessible aux personnes handicapées, ainsi que les divers aménagements : miroir, distributeur de savon, sèche-main.*

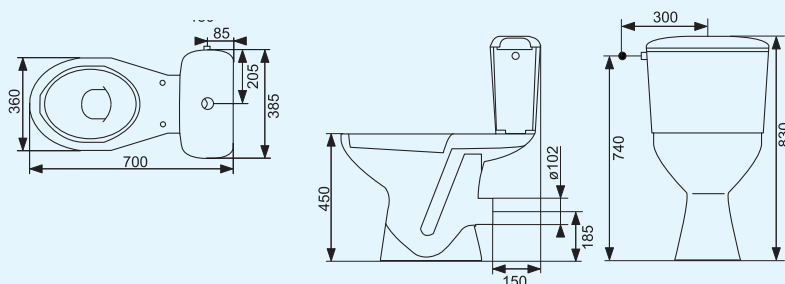
### QUANTITÉS À RESPECTER

*Pour un bloc sanitaire comprenant 2 à 10 WC, il faut prévoir un WC accessible aux PMR.*

*Pour un bloc sanitaire comprenant plus de 11 WC, il faut en prévoir un d'accessible par tranche de 10.*

**NOTE : des WC adaptés pour les personnes à mobilité réduite ne sont pas réservés à ces personnes.**

## PACK WC



### PACK WC ULYSSE SURÉLEVÉ

Pour la mise en conformité dans les établissements hébergeant du public : hôtels, centre de vacances, maisons de retraites...

- Hauteur : 45 cm
- Sortie horizontale
- Fonctionnement à 3/6 litres : économie d'eau
- Abattant thermodur à charnière inox
- Alimentation latérale gauche ou droite
- Vis de fixation inox prémontées
- Robinet flotteur silencieux groupe 1, réglé d'usine
- Emballage carton individuel



Code Débit  
**380 260** Double 3/6 L

Indice  
**000249M80**



### PACK CUVETTE ENFANT

Pour les grandes sections de maternelle et l'entrée en primaire.

- Cuvette NF en porcelaine vitrifiée
- Fixation au sol par 2 vis
- Hauteur de cuvette 30 cm
- Poids cuvette : 8 kg
- Sans trou de fixation pour abattant

Code	Désignation	Rob. D'arrêt	Alim.	Indice
<b>1 380 030</b>	<b>Pack enfant</b>	<b>Oui</b>	<b>P1000 (Presto)</b>	<b>000377M39</b>
<b>380 029</b>	<b>Pack enfant</b>	<b>Non</b>	<b>P1000 (Presto)</b>	<b>000329M82</b>
<b>380 028</b>	<b>Pack enfant</b>	<b>Oui</b>	<b>Tempoflux (Delabie)</b>	<b>000356M06</b>
<b>2 380 031</b>	<b>Pack enfant</b>	<b>-</b>	<b>Rés. Semi-bas</b>	<b>000242M84</b>



## SOUPAPE WC



Déclenchement facilité

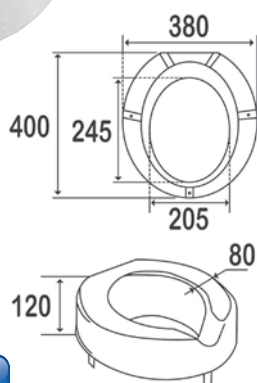
**wirquin**  
**PRO**

## MÉCANISME WC WIRQUIN EASY FLUSH

- Facile à installer : le câble s'adapte immédiatement à la bonne hauteur
- Bouton rehaussé permettant aux personnes à mobilité réduite, personnes âgées ou jeunes enfants d'actionner la chasse d'eau facilement
- Réglage du niveau d'eau au moyen de la surverse extensible
- Polyvalent :
  - adapté aux réservoirs à vidange actionnée sur le couvercle ou en façade
  - fourni avec des culots de 1"1/2 et de 2"
- Culot démontable
- Ø perçage couvercle : 16 à 46 mm
- Ø perçage trou d'évacuation : 1"1/2 et 2"
- Hauteur réservoir : 300 mm à 420 mm

Code	Modèle	Indice
101 089	Easy Flush	000033B54

## ACCESSOIRE WC



**PELLET**

## REHAUSSE POUR CUVETTE WC

- Monobloc en polypropylène
- 4 pattes de stabilisation réglables
- Rehausse de 120 mm



Code	Longueur	Indice
385 781	400 mm	000079M93



**DELABIE**

## REHAUSSEUR POUR CUVETTE WC

- Coloris : blanc
- Réglable en hauteur : 320 à 380 mm
- Rehausse de 100 mm
- Supporte un poids de 225 kg

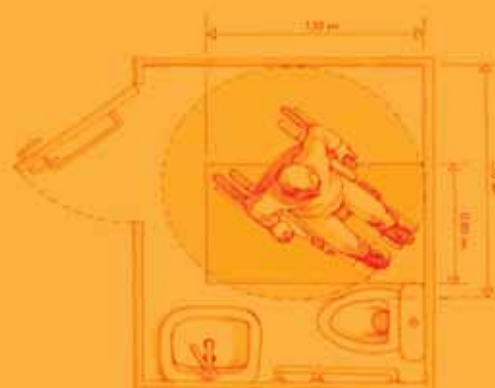


Code	Charge Utile	DELABIE	Indice
386 199	225 kg	435	000120M03

## DISPOSITIONS RÉGLEMENTAIRES

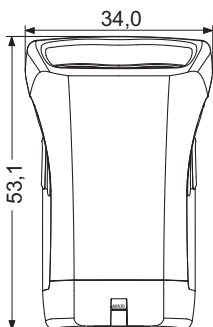
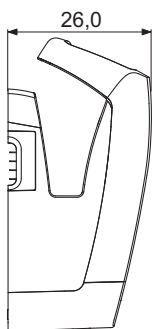
*Autant que possible, la personne en fauteuil roulant doit pouvoir manœuvrer dans le cabinet d'aisance : un espace de 0,80 m x 1,30 m doit rester libre sur au moins un côté de la cuvette du WC.*

*L'éclairage artificiel du WC doit privilégier l'emploi de dispositifs de détection de présence pour une hygiène accrue et des facilités d'usage. Avec les mesures de simplification de 2014, un chevauchement du débattement de la porte et du cercle de rotation du fauteuil roulant est désormais autorisé.*

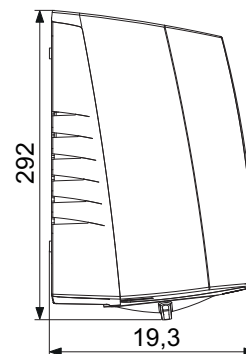
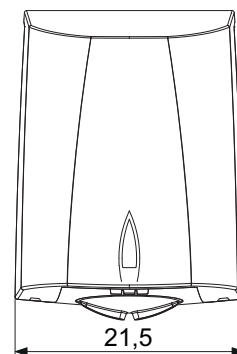




**NOUVEAU**



**NOUVEAU**



## SÈCHE-MAINS STELL'AIR

- Séchage ultra rapide : 10 à 15 secondes
- Capacité du réservoir : 1,5 L
- Consommation électrique minimisée (1200 W)
- Produit sans résistance de chauffage
- Arrêt de sécurité
- Finition : blanc
- 230 V - 50 Hz
- Classe II
- IP44
- Capotage en ABS



Code Puissance  
**383 669 1200 W**

Indice  
**000659M00**



## SÈCHE-MAINS SUP'AIR

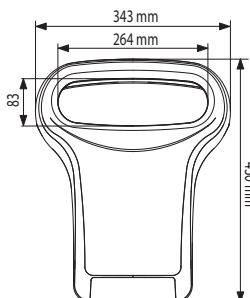
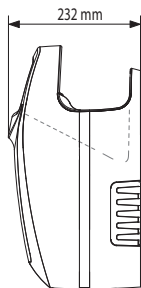
Sèche-mains automatique surpuissant.

- Séchage ultra rapide : 15 secondes
- Consommation électrique minimisée (1200 W)
- Produit sans résistance de chauffage
- Adapté à un usage intensif
- Arrêt de sécurité
- Finition : blanc
- 230 V - 50 Hz
- Classe II
- IP44
- 76 dBA
- Capotage en ABS



Code Puissance  
**383 662 1200 W**

Indice  
**000290M00**



## SÈCHE-MAINS « EXP'AIR »

Sèche-mains à air pulsé ultra rapide.

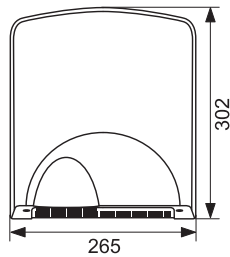
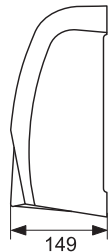
- Principe de soufflage circulaire breveté
- Traitement anti-bactérien des surfaces
- Antivandalisme : capotage en aluminium
- Récupérateur d'eau et réservoir faciles à nettoyer
- Aspiration latérale et en hauteur de l'air pour une meilleure hygiène
- Vitesse d'air maximum : 600 km/h
- 230 V - 50/60 Hz - Classe II
- Puissance nominale : 1200 W
- Système de détection capacitif breveté
- Capacité du réservoir : 600 ml
- Sécurité électronique en cas de dysfonctionnement
- Niveau sonore : 80 dBA
- Filtre à air accessible pour un nettoyage facile
- Fermeture à clé du réservoir

**Séchage rapide  
= 20 secondes**



Code Puissance  
**403 070 1200 W**

Indice  
**000711M60**



## SÈCHE-MAINS ÉLECTRIQUE ANTI-VANDALISME « TORNADE »

Sèche-mains automatique, robuste grâce à son capot en matériaux composites.

- Arrêt de sécurité
- Mise en marche automatique
- Modèle anti-vandalisme, adapté aux collectivités à risques
- Température ambiante : + 40°C
- Isolation électrique : classe II
- Indice de protection : IP23
- Niveau sonore : 60 dBA
- Alimentation : 230 V/50 Hz
- Puissance nominale : 2600 W
- Résistance : 2400 W protégée contre les surchauffes et les surtensions
- Débit d'air : 300 m³/h
- Dimension : l. 265 mm, H. 302 mm, P. 149 mm



Code	Puissance	Indice
<b>403 756</b>	<b>2400 W</b>	<b>000275M26</b>



**NOUVEAU**

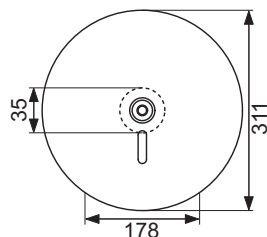


## DISTRIBUTEUR DE SAVON CLEANLINE MOUSSE

- Spécialement conçu pour le savon mousse
- La consistance de la mousse minimise la consommation d'eau jusqu'à 50%
- Réservoir amovible pour faciliter le nettoyage
- Voyant de niveau translucide
- Fermeture à clé
- Contenance : 700 ml
- Matériau : ABS

**MINIMISE LA CONSOMMATION : 3 000 DOSES PAR RÉSERVOIR**

Code	Désignation	Indice
<b>1 600 618</b>	<b>Distributeur de savon CLEANLINE mousse</b>	<b>000021M05</b>
<b>2 600 619</b>	<b>Savon mousse 5 L</b>	<b>000035M20</b>



## DISTRIBUTEUR DE PAPIER

Code	Finition	Indice
<b>385 009</b>	<b>Blanc</b>	<b>000059M95</b>
<b>385 010</b>	<b>Inox</b>	<b>000118M08</b>

**NOUVEAU**



## DISTRIBUTEUR DE SAVON SAPHIR

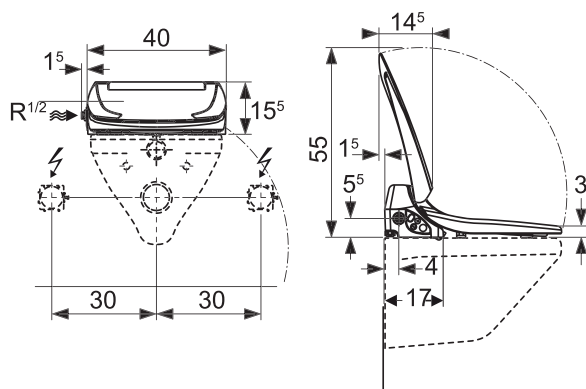
Distributeur à détection automatique des mains.

- Idéal pour le milieu médical et la restauration
- Voyant de niveau translucide
- Fermeture à clé
- Contenance : 1,1 L
- Débit : 1 ml par dose toutes les 3 secondes
- Alimentation : 4 piles 1,5 V type LR6
- Piles non fournies

Code	Désignation	Indice
<b>600 617</b>	<b>Distributeur de savon SAPHIR</b>	<b>000057M40</b>



**La propreté en toute autonomie**



## ABATTANT DOUCHE ÉLECTRONIQUE ASEO PLUS

- Jet large, désodorisation, Air+, chauffage continu, stérilisation des buses
- Stérilisation à l'eau par procédé à oxydation argentique
- Eau chaude en continu
- Télécommande infrarouge
- Utilisation intuitive
- Descente assistée
- Facilité d'entretien
- Installation simple

- Thermosouple à descente assistée
- Alimentation : 220-240 V 50 Hz
- Longueur du câble : 1,5 m
- Puissance maximum : 1600 W
- Buses acier inoxydable
- Arrivée d'eau : réseau d'eau domestique
- Température de lavage : jusqu'à 37,5°C
- Siège chauffant : jusqu'à 37°C
- Durée de séchage jusqu'à 2 mn
- Désodoriseur avec filtre à charbon actif
- Pression nécessaire : 1,1 - 6,8 bar

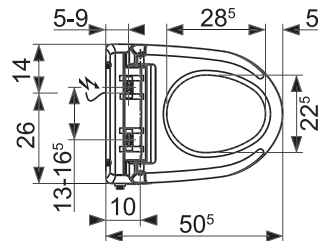


Code	Désignation	Indice
420 022	Abattant Aseo Plus	000907M54

## GEBERIT

### ABATTANT ÉLECTRONIQUE AQUACLEAN 4000

- Abattant avec frein de chute
- Nettoyage automatique à l'eau de la buse avant et après utilisation
- Alimentation : 220-240 V 50 Hz
- Longueur du câble : 2 m
- Puissance maximum : 800 W
- Arrivée d'eau : 1/2"
- Température de lavage : réglée d'usine 37°C
- Résistance à la charge : 150 kg
- EN 1717/13070



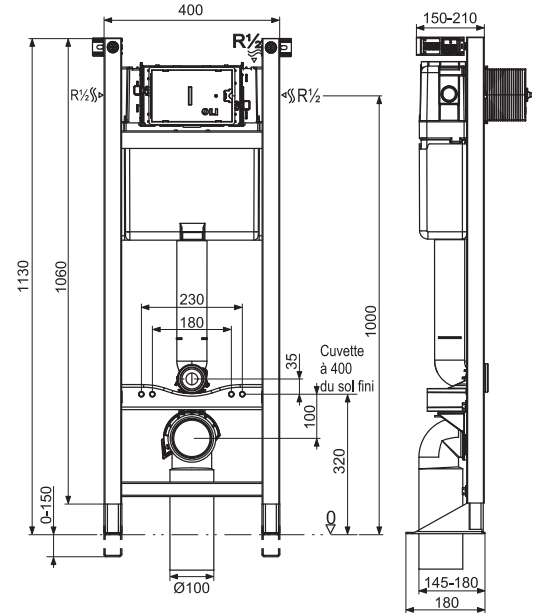
Code	Désignation	Indice
183 201	Abattant Aquaclean 4000	000540M60
183 203	Buse 3 jets	000007M14



**BÂTI-SUPPORT**



# Bat'Easy



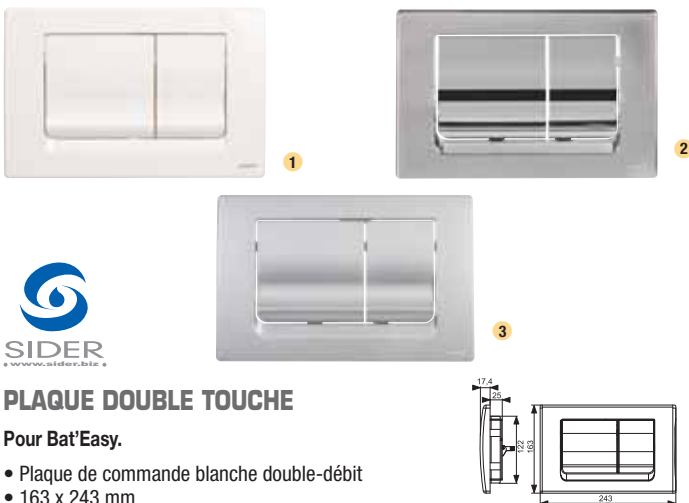
**BÂTI-SUPPORT SIDER BAT'EASY**

- Réglage en hauteur possible pour une cuvette à 50 cm du sol fini adaptée aux personnes à mobilité réduite
- Double débit : 3/6 litres
- Pipe universelle :
  - sortie verticale ou horizontale
  - recoupable
  - réglage en profondeur jusqu'à 60 mm
- Commande en frontale ou par le dessus
- Bâti support certifié conforme à la NF D12-208 pour une résistance à une charge de 400 kg
- Livré sans plaque

**Bâti-support compact universel**



Code	Désignation	Indice
650 021	Bat'Easy	000253A18

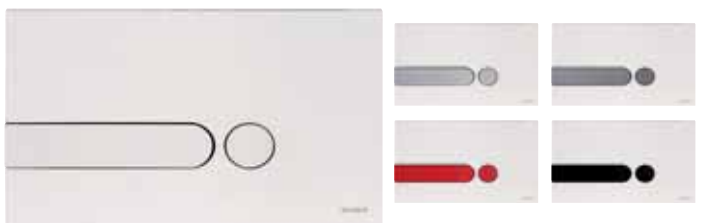


**PLAQUE DOUBLE TOUCHE**

Pour Bat'Easy.

- Plaque de commande blanche double-débit
- 163 x 243 mm

Code	Finition	Indice
<b>1 650 023</b>	Blanc	000027A90
<b>2 652 200</b>	Chromé <b>NOUVEAU</b>	000040A32
<b>3 652 201</b>	Chromé mat <b>NOUVEAU</b>	000040A32

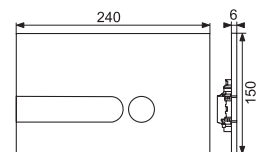


**Personnalisez vos toilettes**

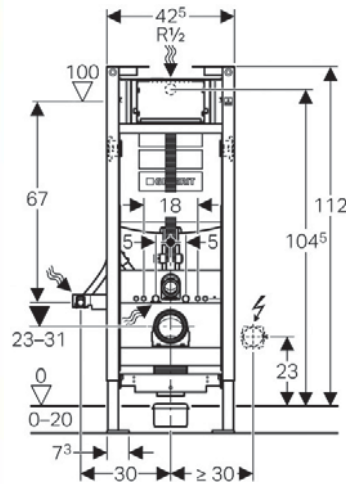
**PLAQUE DOUBLE TOUCHE CAPRICCIO**

Pour Bat'Easy.

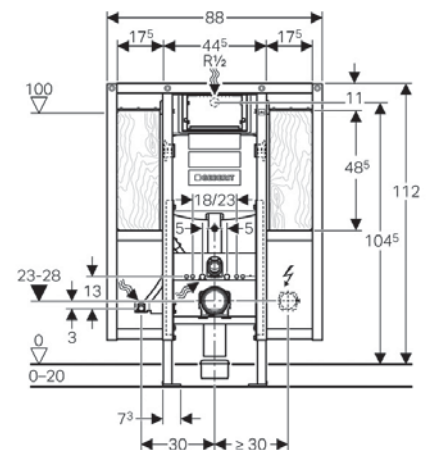
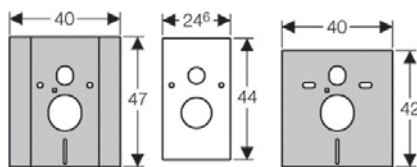
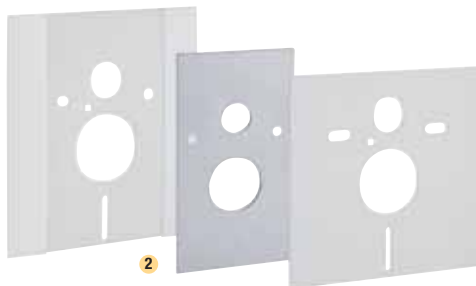
- Plaque de commande double-débit blanche, 150 x 240 mm et 4 jeux de touches clipsables et interchangeables
- Touches chromées / chromées mates / rouges / noires brillantes



Code	Désignation	Indice
650 022	Plaque modulable Capriccio	000062A53



Réglable en hauteur



Réglable en hauteur

## ■ GEBERIT

### BÂTI-SUPPORT GEBERIT DUOFIX SIGMA PMR SIMPLE

Bâti-support avec hauteur de cuvette réglable.

- Hauteur du bâti-support 112 cm
- Réservoir encastré Sigma 12 cm (UP320) avec déclenchement frontal
- Rinçage double touche avec plaque de déclenchement de la gamme Sigma (sauf Sigma40) et Bolero
- Chasse interrompable avec plaque de déclenchement Sigma10, Mambo ou Tango
- Cloche universelle pour déclenchement simple touche interrompable ou double touche
- Robinet flotteur Impuls380
- Réservoir encastré pour montage et maintenance sans outil
- Pieds à blocage automatique, réglables 0 - 20 cm
- Châssis plastifié haute adhérence
- Hauteur de la céramique réglable de 41 - 49 cm après réalisation de l'habillage
- Coude d'évacuation flexible



	Code	Désignation	GEBERIT	Indice
1	180 056	Duofix Sigma mural PMR	111.396.00.5	000504M50
2	180 057	Set de finition	115.396.00.1	000094M89

## ■ GEBERIT

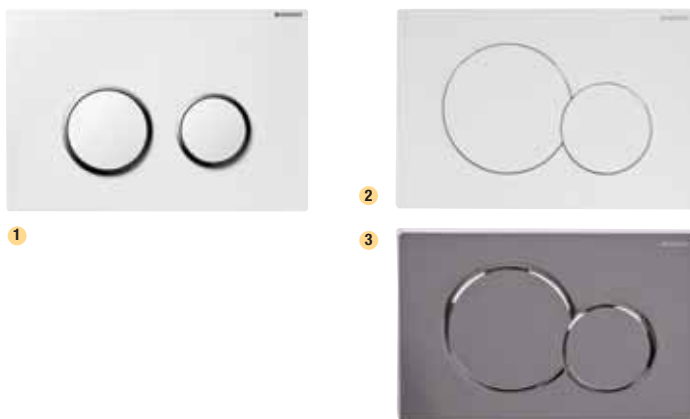
### BÂTI-SUPPORT GEBERIT DUOFIX SIGMA PMR AVEC RENFORT DE BARRE

Bâti-support avec hauteur de cuvette réglable avec renfort pour barre de relevage.

- Hauteur du bâti-support 112 cm
- Réservoir encastré Sigma 12 cm (UP320) avec déclenchement frontal
- Rinçage double touche avec plaque de déclenchement de la gamme Sigma et Bolero
- Chasse interrompable avec plaque de déclenchement Sigma10, Mambo ou Tango
- Cloche universelle pour déclenchement simple touche interrompable ou double touche
- Robinet flotteur Impuls380
- Réservoir encastré pour montage et maintenance sans outil
- Pieds à blocage automatique, réglables 0 - 20 cm
- Châssis plastifié haute adhérence, bleu outremer
- Plaques de fixation en bois, réglables en hauteur pour barres de relevage
- Hauteur de montage du WC réglable dans la phase du gros-cœuvre, 41 - 46 cm



	Code	Désignation	GEBERIT	Indice
	180 058	Duofix Sigma mural PMR avec renfort	111.375.00.5	000611M48



## GEBERIT

### MANCHON DE RACCORDEMENT

Pour cuvette suspendue.

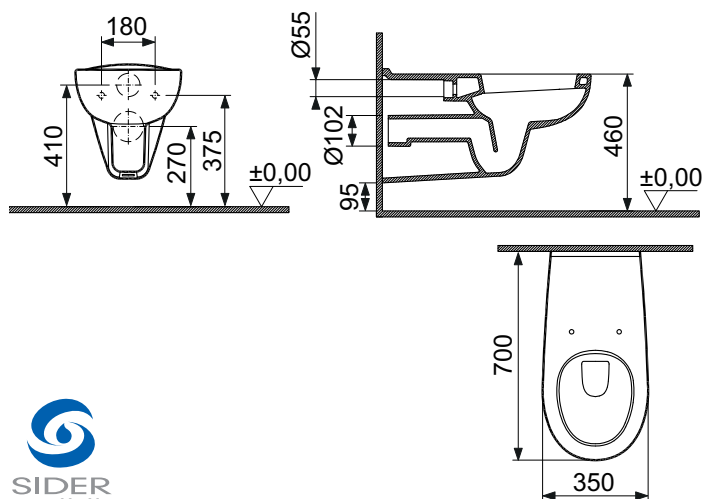
- Pour PEH Ø 90 mm à emboîter et PVC Ø 93,6 x 100 mm à coller
- PVC avec joint torique

Code	Désignation	GEBERIT	Indice
189 903	Manchon	359.144.11.1	000013M74

### PLAQUE DE DÉCLENCHEMENT

Code	Finition	GEBERIT	Indice
1 189 002	Blanc/chromé/blanc	115.778.KJ.1	000085M21
2 189 084	Blanc	115.770.11.5	000058M25
3 189 086	Chromé	115.770.21.5	000074M74

## CUVETTE SUSPENDUE



### CUVETTE SUSPENDUE PMR

- Longueur 70 cm pour accès latéral par translation depuis un fauteuil roulant
- Livré avec tubulure
- Poids : 26,9 kg

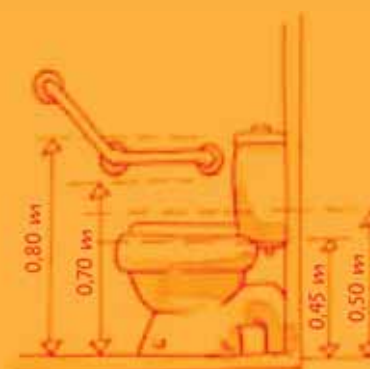


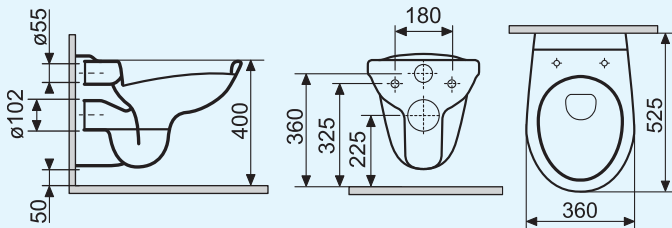
Code	Désignation	Indice
302 267	Cuvette PMR sans abattant	000155M64

### DISPOSITIONS RÉGLEMENTAIRES

Il est recommandé de positionner la cuvette de manière à ce que :

- l'axe soit à 0,40 et 0,50 m du mur où est adossée la cuvette.
- l'axe soit à 0,35 et 0,40 m de la paroi où est fixée la barre d'appui.
- l'assise de la cuvette doit être située à une hauteur comprise entre 0,45 m et 0,50 m du sol, lunette incluse sauf pour les sanitaires destinés spécifiquement aux enfants.





SIDER  
www.sider.biz

## CUVETTE SUSPENDUE

- Abattant Siamp monaco blanc en polypropylène
- Entretien facile
- Gain de place
- Cuvette NF
- Poids : 18,1 kg
- Entraxe de fixation : 180 mm
- Garantie : céramique garantie 5 ans et autres composants 2 ans



Code	Désignation	Indice
1 200 096	Cuvette avec abattant	000075M75
2 200 085	Cuvette seule	000067M91

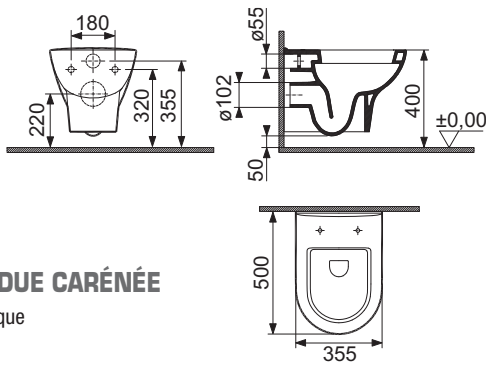






**NOUVEAU**

**Cuvette carénée**



**CUVETTE SUSPENDUE CARÉNÉE**

- Cuvette carénée céramique
- Abattant Duroplast :
  - charnières acier inox
  - fixation par le haut
  - amovible
- Garantie : céramique garantie 5 ans et autres composants 2 ans

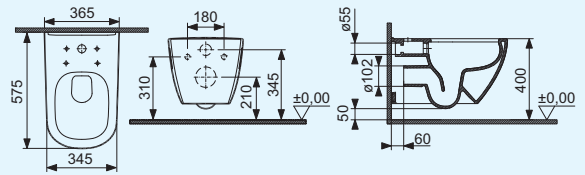


Code	Désignation	Indice
700 693	Cuvette carénée avec abattant	000158B47



**Cuvette sans bride = hygiène renforcée**

**NOUVEAU**



**Vitra**

**CUVETTE SUSPENDUE D-LIGHT FLUSH**

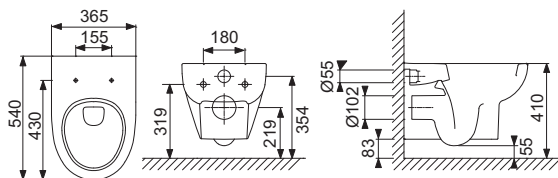
- Cuvette sans bride céramique
- Abattant frein de chute Duroplast
  - charnières acier inox
  - fixation par le haut
  - amovible
- Dimensions de l'abattant : 366 x 441 mm
- Garantie : céramique garantie 5 ans et autres composants 2 ans



Code	Désignation	Indice
700 694	Cuvette suspendue D-Light Flush	000247M86



**NOUVEAU**



**CUVETTE SUSPENDUE ODEON UP**

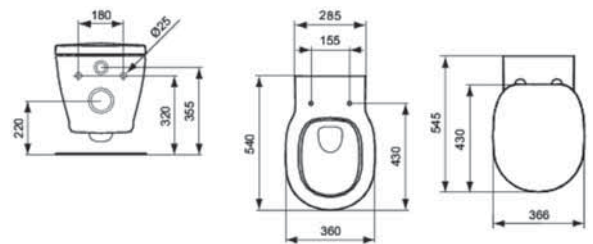
- Cuvette céramique
- Abattant thermomodur, charnières inox à fixation rapide
- Dimensions cuvette : 54 x 36,5 cm



Code	Désignation	Indice
701 091	Cuvette Odeon Up avec abattant	000218M82



**Cuvette carénée**



**CUVETTE SUSPENDUE CONNECT**

- En porcelaine vitrifiée
- Chasse directe
- 54,5 x 36,6 cm
- Abattant thermomodur frein de chute



Code	Désignation	IDEAL STD FRANCE	Indice
420 014	Cuvette Connect avec abattant	E719601	000328M60

## BARRE DE RELEVEMENT

**PELLET**

**BARRE D'APPUI RELEVABLE Ø 30**

- Tube inox époxy : anti-corrosion totale
- Diamètre du tube : 30 mm
- Pour personne jusqu'à 150 kg
- Conforme EN 12182 et directive 93/42/EEC

Code	Désignation	Indice
1 385 790	Barre d'appui relevable 600 mm	000156M82
2 385 806	Poteau de fixation au sol	000135M00
3 385 789	Béquille de soutien	000075M96
4 385 807	Porte papier hygiénique en rouleau	000020M97

**PELLET**

**BARRE RELEVABLE ARSIS Ø 38 X 25 MM**

- Dimension (L x H x l) : 629 x 205 x 109 mm
- Aluminium Epoxy blanc
- Cache chromé mat
- Fixations invisibles

Retrouvez le reste de la gamme ARSIS page 109

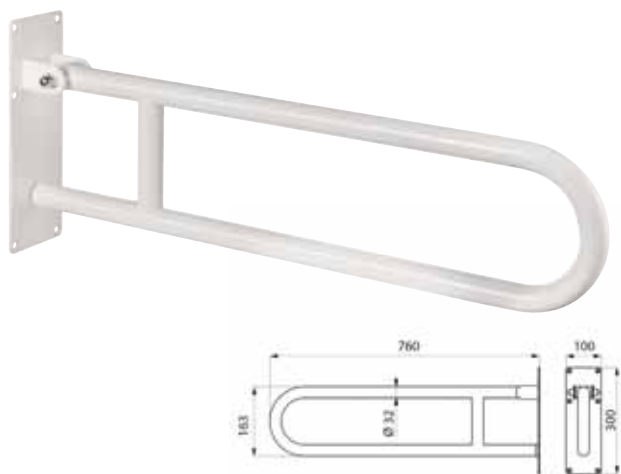
**NOUVEAU**

**BARRE RELEVABLE ARSIS Ø 38 X 25 MM**

- Dimension (L x H x l) : 629 x 205 x 109 mm
- Aluminium Epoxy blanc
- Cache chromé mat
- Fixations invisibles



Code	Désignation	Indice
1 385 001	Barre relevable	000227M00
2 385 002	Béquille de soutien	000074M00



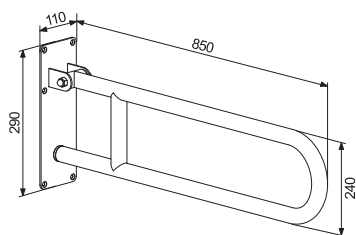
## DELABIE

### POIGNÉE RELEVABLE BASIC Ø 32

- Dimension : 760 x 300 x 100 mm
- Fixation : platine rectangulaire 6 trous



Code	Désignation	DELABIE	Indice
510 636	Poignée relevable	511516W	000118M31



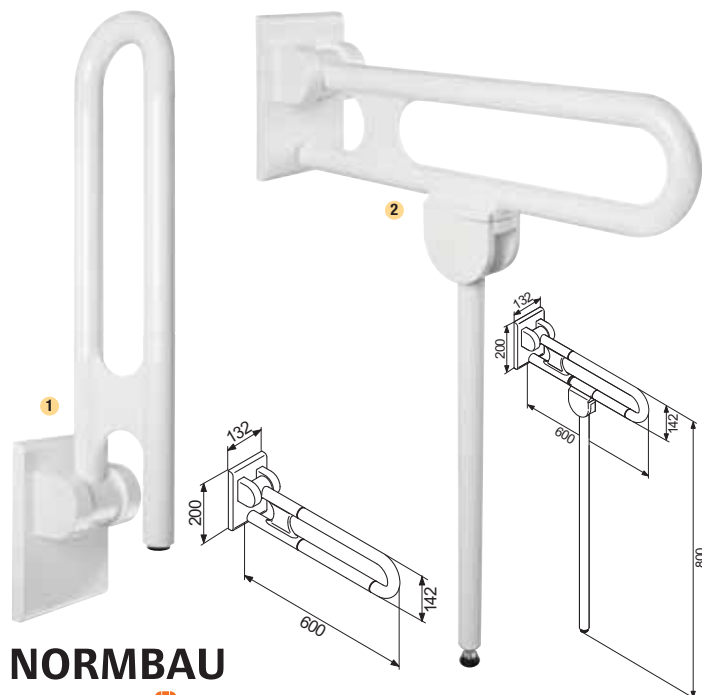
## DELABIE

### POIGNÉE RELEVABLE Ø 33,7

- Dimension : 850 x 290 x 110 mm
- Fixation : platine rectangulaire 6 trous
- Inox 304 bactériostatique poli brillant, épaisseur Inox 2 mm
- Livré avec vis inox pour mur béton



Code	Désignation	DELABIE	Indice
510 635	Poignée relevable	5164P1	000267M23



## NORMBAU

ALLEGION

### BARRE D'APPUI RABATTABLE Ø 34

- Tube lisse, Ø 34 mm
- Fixation invisible
- Vis et chevilles non fournies
- En nylon, avec noyau continu en acier anti-corrosif

Code	Désignation	Indice
1 201 205	Barre d'appui rabattable	000457M37
2 201 206	Barre d'appui rabattable avec pied escamotable	000669M27

Retrouvez le reste de la gamme CAVERE page 108

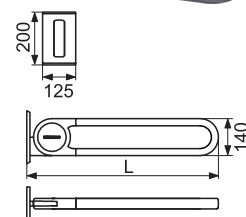
## NORMBAU

ALLEGION

### BARRE D'APPUI RABATTABLE CAVERE

Revêtement laqué anti-rayure antibactérien.

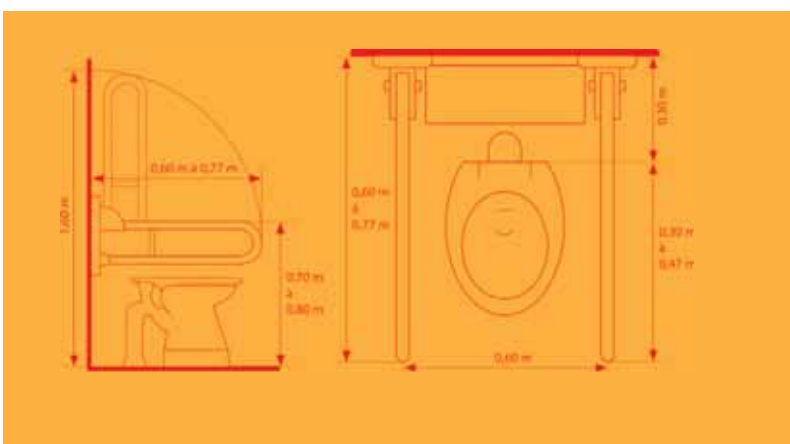
- Faible encombrement grâce à un mécanisme central
- Installation à gauche ou à droite
- Articulation dotée d'un roulement fiable
- Avec système de freinage réglable
- Charge maximale admise : 100 kg, selon la norme DIN 18040 1-2
- Plaque de montage avec joint pour protection murale
- Fixation invisible



Code	Longueur	Indice
201 233	600 mm	000310M41

## DISPOSITIONS RÉGLEMENTAIRES

Une barre d'appui latérale doit être prévue à côté de la cuvette, permettant le transfert d'une personne en fauteuil roulant et apportant une aide de relevage. La barre doit être située entre 0,70 m et 0,80 m du sol. Sa fixation ainsi que le support doivent permettre à un adulte de prendre appui de tout son poids.



## MEUBLE DE SALLE DE BAIN



Créazur FRANCE

### ENSEMBLE LÉA

- Plan vasque suspendu :
  - autoportant avec porte serviette frontal, moulé blanc
  - en résine de synthèse (marbre de synthèse + gel coat), 130 mm de hauteur
  - dossier de 30 mm
  - système de « trop-plein » intégré évitant l'ajout d'accessoires et les sources de fuite
- Miroir collé sur PPM décor blanc de 16 mm d'épaisseur
- Applique lumineuse halogène Classe II - IP44
- Livré sans robinetterie



Code	Désignation	Indice
1 201 036	Plan vasque + miroir 70 cm	000396M20
2 201 034	Piètement cache tuyau	000149M57
3 201 035	Caisson Léa largeur 70 cm	000241M49



Créazur FRANCE

### ENSEMBLE ALTÉA

#### MEUBLE

- En panneaux de particules mélaminés (PPM) épaisseur 19 mm
- Miroir collé sur PPM
- Applique lumineuse Classe II - IP44

#### PLAN VASQUE

- Plan vasque moulé à poser
- Blanc en résine (marbre de synthèse + gel coat)
- Système de trop plein intégré évitant l'ajout d'accessoires et les sources de fuite
- Dossier de 3 cm

- Epaisseur 20 mm
- Normes CE, TUV, et LGA
- Haute résistance aux rayons U.V., aux produits agressifs et égratignures
- Sans COV (composants organiques volatiles)

#### CAISSON

- Meuble sur roulette en PPM décor Coimtra Souris
- Deux portes pivotantes avec boutons PVC aspect alu brossé
- Charnières haute qualité avec amortisseur de série

Code	Désignation	Largeur	Indice
1 200 311	Caisson roulant	70 cm	000255M72
200 312	Caisson roulant	80 cm	000267M56
2 201 015	Plan vasque + miroir	70 cm	000447M03
201 016	Plan vasque + miroir	80 cm	000472M41



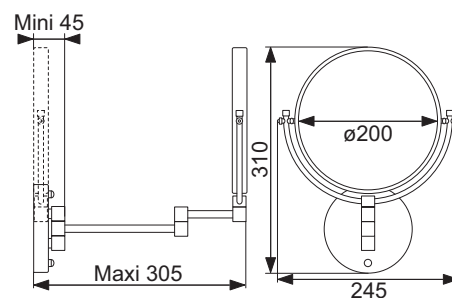
### DISPOSITIONS RÉGLEMENTAIRES

Un lavabo accessible doit présenter un vide en partie inférieure d'au moins 0,30 m de profondeur, 0,60 m de largeur et 0,70 m de hauteur permettant le passage des pieds et des genoux d'une personne en fauteuil roulant.





## ACCESSOIRE DE MEUBLE DE SALLE DE BAIN

**NOUVEAU****MIROIR GROSSISSANT DOUBLE FACE**

- Miroir double face :
  - 1 vision normale
  - 1 vision grossissante x 3
- Laiton chromé
- Extension maximum : 30,5 cm



Code	Ø (mm)
<b>383 297</b>	<b>200</b>

Indice
<b>000052M28</b>

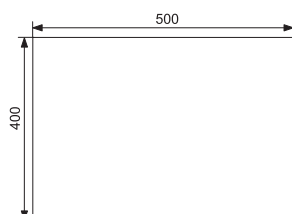
**MIROIR RECTANGULAIRE ACRYLIQUE**

- Acrylique épaisseur 5 mm : adapté là où le verre est interdit
- Finition de qualité : bord et entourage polis
- Résistant et facile à entretenir
- Fixation par 2 bandes adhésives double face, horizontales, fournies, ou par 4 vis non fournies

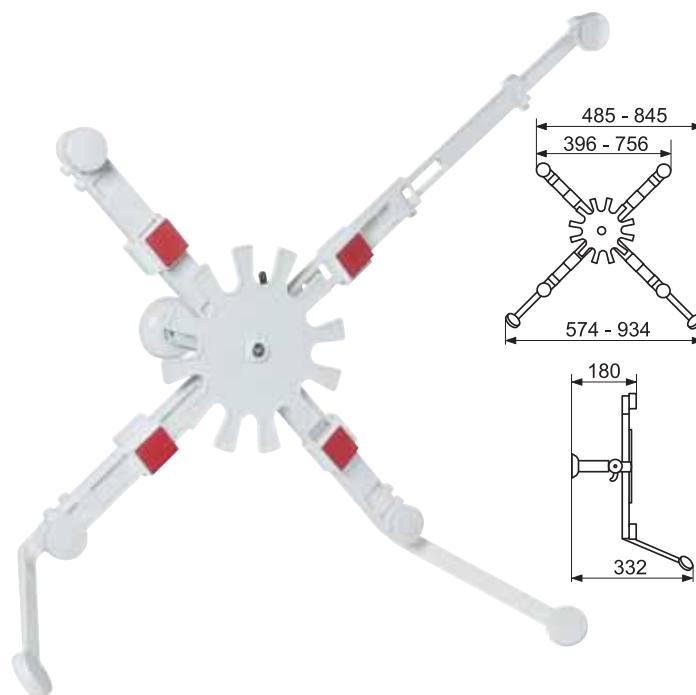
Code	Dimension	Indice
<b>309 486</b>	<b>60 x 40 cm</b>	<b>000169B82</b>

**DELABIE****MIROIR INOX**

- Inox poli "miroir"
- Inox 10/10
- Dimension : 500 x 400 x 10 mm
- Fixations invisibles



Code	Désignation	DELABIE	Indice
<b>404 002</b>	<b>Miroir inox poli</b>	<b>3452</b>	<b>000167M59</b>

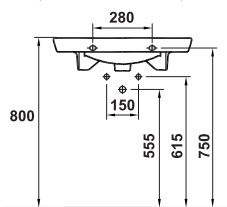
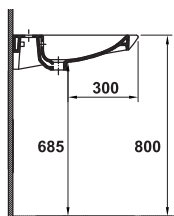
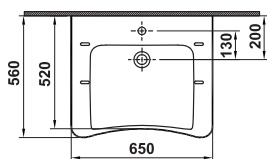
**SUPPORT DE MIROIR ORIENTABLE**

- Dimension réglable en fonction du miroir :
  - miroir carré : 400 x 400 mm à 700 x 700 mm
  - miroir rectangulaire : diagonales de 500 à 1000 mm
  - miroir rond : Ø500 à 1000 mm
- Pour miroir de 4 à 6 mm d'épaisseur
- Livré sans miroir



Code	Désignation	Indice
<b>386 198</b>	<b>Support miroir orientable</b>	<b>000160M00</b>

## LAVABO

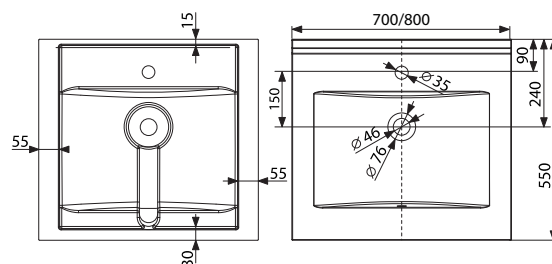


### LAVABO PMR

- Lavabo sans trop plein
- Dimension : 650 x 560 mm

Code Désignation  
**200 395** Lavabo PMR

Indice  
**000169B93**



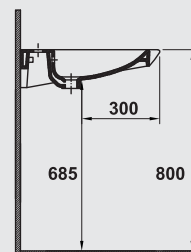
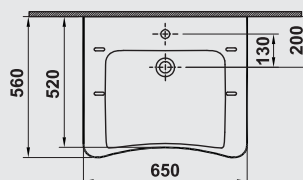
Créazur  
FRANCE

### PLAN VASQUE RÉSIPLAN

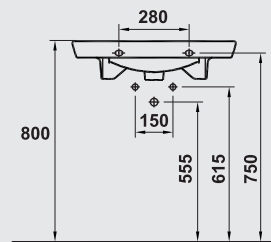
- Plan vasque moulé blanc en résine (marbre de synthèse + gel coat)
- Système de « trop-plein » intégré
- 20 mm d'épaisseur avec dossier de 30 mm de hauteur
- Norme PMR

Code	Largeur	Indice
<b>200 598</b>	<b>70 cm</b>	<b>000196M35</b>
<b>200 599</b>	<b>80 cm</b>	<b>000212M52</b>

## PACK Access



Prêt à l'emploi



### PACK LAVABO PMR

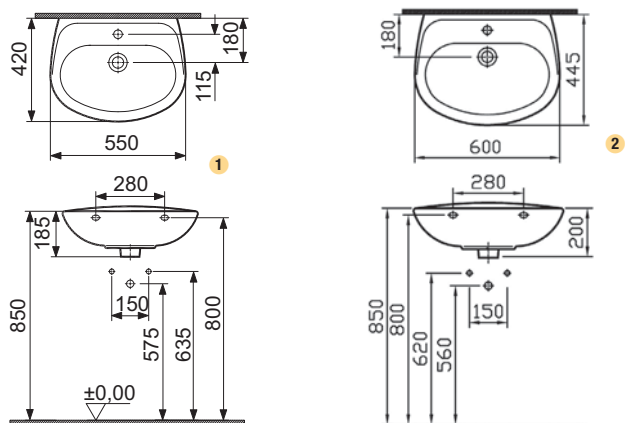
- Composition :
  - lavabo PMR sans trop plein 650 x 560 mm
  - siphon Easyphon
  - bonde laiton à grille Ø 63

Code	Désignation	Indice
<b>180 010</b>	<b>Pack lavabo PMR</b>	<b>000185B87</b>



### DISPOSITIONS RÉGLEMENTAIRES

- Épaisseur maximale de 13 cm pour le lavabo.*
- Hauteur minimum entre le sol et le lavabo : 67 cm.*
- Hauteur maximum du lavabo : 85 cm du sol.*



**LAVABO**

- Un trou central pour robinet
- Montage avec ou sans colonne
- Entraxe de fixation : 280 mm
- Livré sans fixation



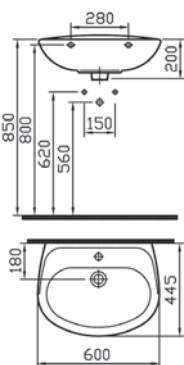
**NOUVEAU**



Code	Largeur (cm)	Modèle	Indice
1 700 687	55	Avec trop-plein	000050B90
2 700 688	60	Avec trop-plein	000050B90



**NOUVEAU**



**LAVABO KHEOPS**

- Lavabo en porcelaine vitrifiée
- Percé 1 trou central pour la robinetterie
- Entraxe de fixation : 280 mm

Code	Désignation	Indice
701 085	Lavabo	000095M90

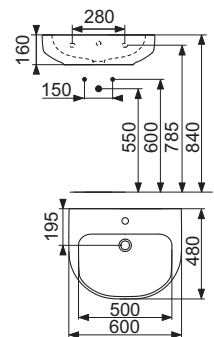


**LAVABO SANS TROP-PLEIN**

Code	Largeur (cm)	Modèle	Indice
700 692	60	Sans trop-plein	000056B06



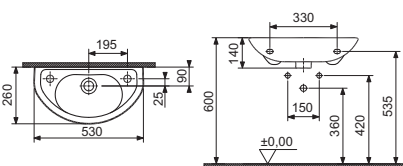
**NOUVEAU**



**LAVE-MAINS**



**NOUVEAU**



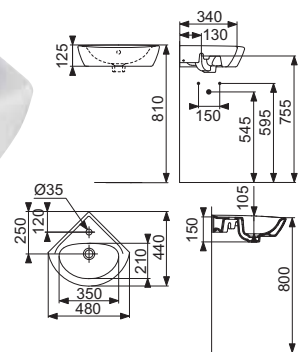
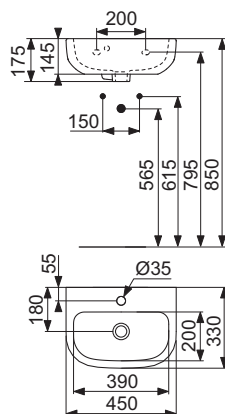
**LAVE-MAINS RECTANGULAIRE**

- Lave-mains en porcelaine émaillée blanche

Code	Désignation	Indice
700 690	Lave-mains	000056B06



**NOUVEAU**



**LAVE-MAINS KHEOPS**

- Lave-mains en porcelaine vitrifiée
- Percé 1 trou central pour la robinetterie
- Entraxe de fixation : 200 mm
- Dimension : 45 x 33 cm

Code	Désignation	Indice
701 087	Lave-mains	000074M90

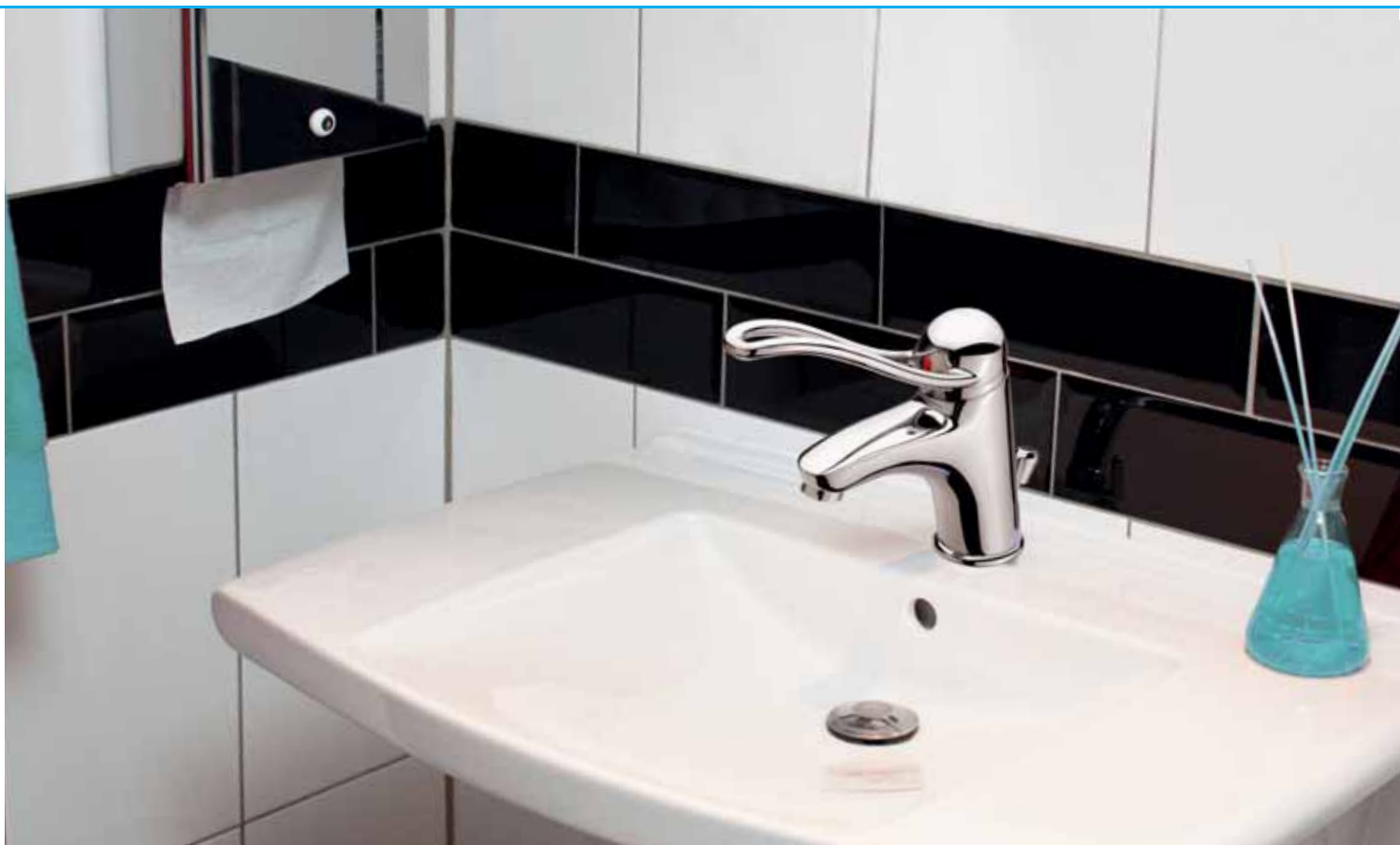


**LAVE-MAINS D'ANGLE ULYSSE**

- Lave-mains en porcelaine vitrifiée
- Percé 1 trou central pour la robinetterie
- Dimension : 34 x 34 x 44 cm

Code	Désignation	Indice
701 084	Lave-mains d'angle	000053M40





## MITIGEUR

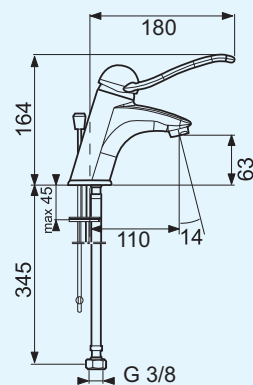
# infos



**SIDER**  
www.sider.biz

### Mitigeur City MED

- Cartouche céramique Ø 40 mm avec pré-réglage de débit et de température : permet des économies d'eau et évite les risques de brûlures
- Résiste au choc thermique et chloré
- Flexible d'alimentation tressé inox silicone (Neoperl) sur tous les monotrous :
  - dimension : F 3/8 - 10 x 100, long. 35 cm
  - excellente résistance à la pression et à la température
  - hygiénique : évite la fixation de particules en suspension dans l'eau sur les parois tube
- Brise-jet anti-calcaire sur tous les becs, évite la stagnation de l'eau, limite les contaminations
- Clapet anti-retour sur douche en sortie pour ne pas contaminer le réseau par refluxement



### MITIGEUR LAVABO CITY MED

- Livré sans vidage
- Débit : 21 l/mn à 3 bar

Code	Désignation	Indice
124 706	Mitigeur lavabo avec tirette	000136A24
124 708	Mitigeur lavabo sans tirette	000130A09



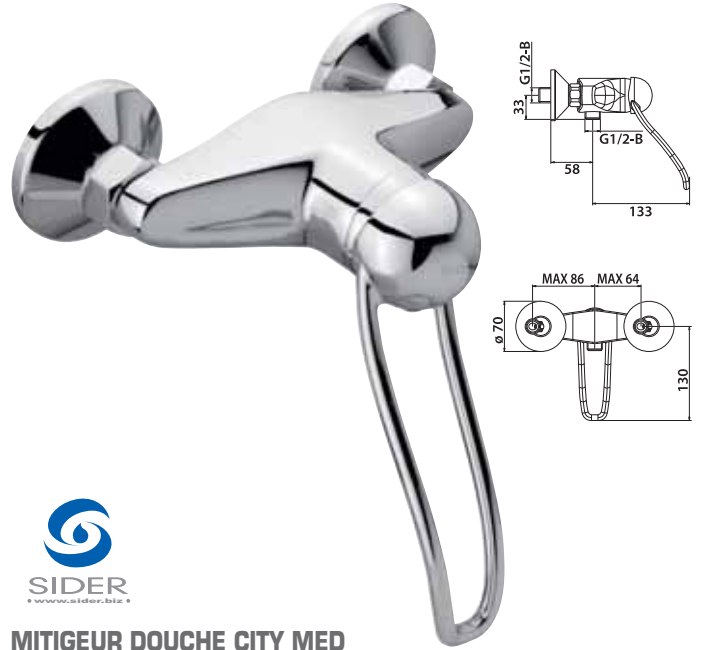


### MITIGEUR MURAL CITY MED

- Entraxe 150 mm, écrous F 3/4"
- Fourni avec raccords excentrés et rosaces
- Débit : 27 l/mn à 3 bar



Code	Désignation	Indice
124 704	Mitigeur mural	000151A50



### MITIGEUR DOUCHE CITY MED

- Entraxe 150 mm, écrous F 3/4"
- Fourni avec raccords excentrés et rosace
- Débit : 25 l/mn à 3 bar



Code	Désignation	Indice
124 710	Mitigeur douche	000115A48



### MITIGEUR ÉVIER CITY MED

- Débit : 22 l/mn à 3 bar

Code	Désignation	Indice
124 702	Mitigeur évier	000118A29



## DISPOSITIONS RÉGLEMENTAIRES

*Le choix de l'équipement ainsi que le choix et le positionnement de la robinetterie doivent permettre un usage complet en position assis.*

*Pour un lavabo accessible, les robinetteries à levier ou automatiques sont à privilégier.*

*Depuis les mesures de simplification de 2014, les fenêtres situées en hauteur dans les pièces humides sont autorisées, pour respecter la ventilation et l'aération des logements.*





## DELABIE

### MITIGEUR LAVABO MANETTE AJOURÉE

- Bec orientable H. 95, L. 170 monté brise-jet hygiénique (sans rétention d'impuretés et résistance aux chocs thermiques)
- Cartouche céramique Ø 40 avec butée de température maximale pré-réglée
- Débit limité à 5 l/min à 3 bar
- Corps, bec et manette en laiton chromé
- Fixations renforcées par 2 tiges inox et contre-écrous
- Livré avec flexibles inox tressé en PEX F3/8"

Code	Désignation	DELABIE	Indice
390 762	Mitigeur lavabo	2522	000135M22



## DELABIE

### MITIGEUR LAVABO MANETTE AJOURÉE

- Bec fixe H. 85, L. 135
- Sortie Biosafe hygiénique
- Cartouche céramique Ø 40 avec butée de température maximale pré-réglée
- Débit limité à 5 l/min à 3 bar
- Corps, bec, manette en laiton chromé
- Fixation renforcée par 2 tiges inox et contre-écrous
- Livré avec flexibles inox tressé en PEX F3/8"

Code	Désignation	DELABIE	Indice
647 338	Mitigeur lavabo sans vidage	2521	000124M90
647 367	Mitigeur lavabo avec tirette et vidage	2520	000141M20



## DELABIE

### MITIGEUR ÉVIER

- Bec orientable H. 150, L. 230
- Brise-jet hygiénique (sans rétention d'impuretés et résistance aux chocs thermiques)
- Cartouche céramique Ø 40 avec butée de limitation de température maximale pré-réglée
- Débit limité à 5 l/min à 3 bar
- Corps, bec, manette en laiton chromé
- Livré avec flexibles inox tressé en PEX F3/8"

Code	Désignation	DELABIE	Indice
653 037	Mitigeur pour évier	2510	000154M00



## DELABIE

### MITIGEUR À DOUCHETTE EXTRACTIBLE

Mitigeur à bec orientable et douchette extractible H.120, L. 200.

- Cartouche céramique Ø 40 avec butée de limitation de température maximale pré-réglée
- Corps en laiton chromé avec fixation renforcée.
- Flexibles inox tressés en PEX F3/8", avec clapet anti-retour intégré
- Douchette extractible 2 jets à bascule brise jet/pluie

Code	Désignation	DELABIE	Indice
395 990	Mitigeur à douchette	2211	000205M00



## DELABIE

### COMBINÉ MITIGEUR ET EMBASE À DOUCHETTE EXTRACTIBLE

- Ensemble 2 trous comprenant :
  - mitigeur à fixer sur table avec tube de sortie eau mitigée en laiton L. 105, avec clapet anti-retour intégré
  - douchette 2 jets extractible à basculeur brise-jet / pluie
- Cartouche céramique Ø 40 avec butée de limitation de température maximale pré-réglée
- Fixation renforcée par 2 tiges inox et contre-écrous
- Livré avec flexibles inox tressé en PEX F3/8"

Code	Désignation	DELABIE	Indice
<b>390 756</b>	<b>Combiné mitigeur et embase à douchette</b>	<b>2544</b>	<b>000206M14</b>



## DELABIE

### MITIGEUR MURAL BEC ORIENTABLE

- Entraxe 150 mm
- Raccords STOP PURGE M1/2" M3/4"
- Bec orientable par dessous Ø 22, L. 200, avec brise-jet étoile en laiton
- Cartouche céramique Ø 40 avec butée de température maximale pré-réglée
- Corps, bec et manette en laiton chromé

Code	Désignation	DELABIE	Indice
<b>390 754</b>	<b>Mitigeur mural bec dessous</b>	<b>2519</b>	<b>000188M12</b>



## DELABIE

### MITIGEUR DE DOUCHE

- Entraxe 150 mm
- Cartouche céramique Ø 40 avec butée de limitation de température maximale pré-réglée
- Débit limité à 8 l/min à 3 bar
- Sortie de douche M1/2" avec clapet anti-retour intégré
- Corps en laiton chromé
- Avec raccords STOP/PURGE M1/2" M3/4"
- Commande par manette ajourée avec sortie haute, livré avec support téléphone pour douchette

Code	Désignation	DELABIE	Indice
<b>403 353</b>	<b>Mitigeur pour douche</b>	<b>2538</b>	<b>000150M79</b>



## ROBINETTERIE INFRA-ROUGE



**PRESTO**

### MITIGEUR VOLTA À COMMANDE OPTOÉLECTRONIQUE

- Débit pré-réglé à 6 l/mn et constant évitant tout risque d'éclaboussure
- Système anti-blocage d'écoulement
- Brise-jet anti-vandalisme
- Fixation anti-arrachement
- Dispositif anti-coup de bélier
- Cellule protégée contre les agressions et rayures
- Pile lithium 6V type CRP2 dans boîtier étanche IP67 intégré dans le corps du robinet

- Livré avec :  
- flexible PEX  
- clapets AR NF  
- robinet d'arrêt droit  
- autocollant de signalisation



Code	Désignation	PRESTO	Indice
384 013	Mitigeur VOLTA	55162	000348M80
578 252	Mitigeur VOLTA Presto Green <b>NOUVEAU</b>	55252	000348M80



## DELABIE

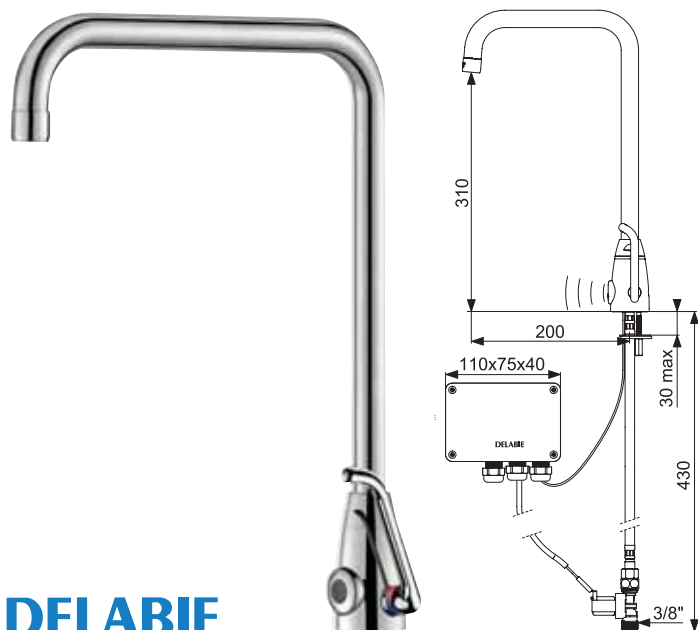
### ROBINET ÉLECTRONIQUE TEMPOMATIC 4 MURAL À PILES INTÉGRÉES

Robinet électronique pour lavabo, avec piles lithium 6V CRP2, électrovanne anti-stagnation et électronique intégrées dans le corps du robinet.

- Détection infrarouge
- Débit réglé : 3 l/min
- Brise-jet à débit ajustable
- Rinçage périodique programmé pendant 60 sec. toutes les 24 h après dernière utilisation

Code	Désignation	DELABIE	Indice
410 277	Tempomatic / 6 V mural	443506	000346M45





## DELABIE

### MITIGEUR ÉLECTRONIQUE TEMPOMATIC MIX PRO

- Mitigeur électronique pour lavabo à bec haut
- Bec mobile L. 200 H. 310 démontable et détection de présence infrarouge
- Levier standard
- Débit 3 litres/min, avec brise-jet à débit réglable
- Boîtier électronique IP65 indépendant (transformateur 230/12 V intégré)

Code	Désignation	DELABIE	Indice
409 003	Mitigeur 230 V / 12V	495253	000396M68



## DELABIE

### MITIGEUR ÉLECTRONIQUE TEMPOMATIC MIX 4

Mitigeur électronique de lavabo, à poser sur plage, avec module électronique à pile Lithium 6V CRP2 et électrovanne intégrées dans le corps du mitigeur.

- Brise-jet anti-tartre
- Sécurité anti-blocage en écoulement
- Rinçage périodique anti-légionellose de 60 sec. programmé toutes les 24 h après dernière utilisation
- Livré avec flexibles PEX, robinets d'arrêt, clapets anti-retour et filtres
- Détecteur caché en bout de bec optimisant la détection des mains dans toutes les positions
- Résistance au vandalisme : fixation renforcée et cellule de détection anti-choc
- Débit : 3 l/min ajustable

Code	Désignation	DELABIE	Indice
410 276	Tempomatic Mix 4	490006	000345M43



## DELABIE

### MITIGEUR ÉLECTRONIQUE TEMPOMATIC MIX

- Détection de présence infrarouge, réglage de température latéral
- Débit réglé : 3 l/min ajustable
- Brise-jet anti-tartre
- Flexible PEX avec filtre
- Corps en laiton massif chromé à fixation renforcée
- Alimentation secteur 230 / 12 V
- Rinçage périodique paramétrable

Code	Désignation	DELABIE	Indice
403 730	Mitigeur 230 V / 12 V	495000	000386M43

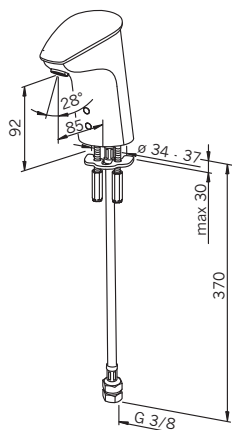


## DELABIE

### ROBINET ÉLECTRONIQUE TEMPOMATIC

- Détection de présence infrarouge
- Débit réglé : 3 l/min ajustable
- Brise-jet anti-tartre
- Flexible PEX avec filtre
- Corps en laiton massif chromé à fixation renforcée
- Alimentation secteur 230 / 12 V
- Rinçage périodique paramétrable

Code	Désignation	DELABIE	Indice
403 731	Robinet 230 V / 12 V	445000	000303M40



**HANSA**

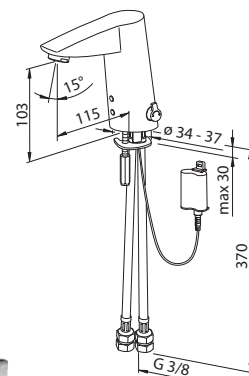
### ROBINET CONCERTO COMPACT

Robinet électronique de lavabo, équipé d'une batterie au lithium 6 V et d'une électrovanne dans le corps.

- Corps en laiton - fixation par deux écrous
- Pile lithium 6 V 2CR5
- Anti-vandalisme
- Uniquement eau froide ou pré-mitigée
- Aucun réglage après installation

**COMPACT**

Code	Modèle	Indice
631 262	Concerto	000220M38



**HANSA**

### MITIGEUR LANO

Robinetterie de lavabo électronique avec bouton de réglage de la température.

- Pile lithium 6 V 2CR5
- Flexibles d'alimentation avec filtres séparés
- Clapets anti-retour
- Détection : sensor Autofocus ne nécessitant aucun réglage
- Débit limité à 6 l/min
- Temporisation de débit intelligente : 2 secondes (± 1sec)
- Norme de sécurité : IP 67
- Durée max. d'écoulement : 2 min
- Température max. : 70°C
- Pression de service : de 1 à 10 bar
- Piles : Lithium 2CR5

Code	Modèle	HANSA FRANCE	Indice
631 263	Lano	64912210	000326M98

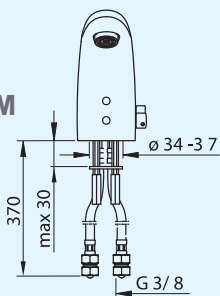


**HANSA**

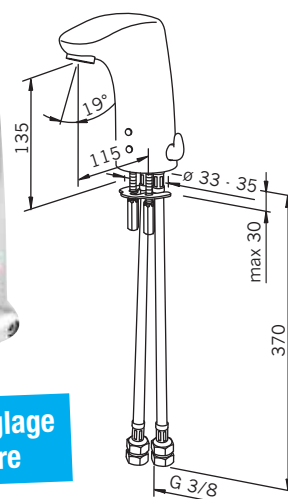
### MITIGEUR CONCERTO - SAILLIE 96 MM

Robinet électronique à pile.

- Détection par cellule (détecteur autofocus)
- Pile lithium 6 V 2CR5
- Classe de protection IP 67
- 3 possibilités d'utilisations :
  - avec poignée de réglage de température
  - avec préréglage de température
  - pour eau pré-mitigée ou froide
- Les trois options sont livrées dans le même emballage
- Version avec rinçage cyclique (toutes les 72 h, pendant 30 s)



Code	Modèle	Indice
631 261	Concerto	000294M18



**Bouton de réglage de température**

**HANSA**

### MITIGEUR CONCERTO - SAILLIE 112 MM

Robinet électronique de lavabo, équipé d'une batterie au lithium 6 V et d'une électrovanne dans le corps, bouton de réglage de température.

- Corps en laiton
- Pile lithium 6 V 2CR5
- Fixation par deux écrous
- Livré avec deux flexibles d'alimentation SoftPex
- Filtres séparés et clapets anti-retour
- Anti-vandalisme
- Sensor autofocus
- 3 options d'installation livrées dans l'emballage : avec poignée de réglage de température, avec préréglage de température ou pour eau pré-mitigée ou froide, aucun réglage après installation

Code	Modèle	Indice
630 013	Concerto	000444M00


**PELLET**

### Gamme Durofort

- Durofort est élaboré avec un additif anti-bactérien prévenant le développement et la reproduction des bactéries sur la surface du produit et garantissant une hygiène efficace et durable.
- La matière thermodurcie est particulièrement résistante aux rayures, dissolvants, abrasifs et brûlures de cigarette.
- Couleur et aspect inaltérables dans le temps.
- Facile à démonter par simple déclipage.



## ACCESSOIRE SANITAIRE



**PELLET**

### PORTE-VERRE DUROFORT

Code	Largeur / Prof.	Indice
<b>385 606</b>	160 / 120	000023M46



**PELLET**

### PORTE-SAVON DUROFORT

Code	Largeur / Prof.	Indice
<b>385 607</b>	160 / 120	000020M26



**PELLET**

### PORTE-SERVIETTE DUROFORT

Code	Largeur / Prof.	Indice
<b>385 604</b>	360 / 100	000021M86
<b>385 605</b>	600 / 100	000025M49



**PELLET**

### TABLETTE DUROFORT

Code	Largeur / Prof.	Indice
<b>385 611</b>	600 / 120	000033M17



**DISTRIBUTEUR PAPIER ANNEAU OUVERT, DUROFORT**

Code	Largeur / Prof.	Indice
385 608	200 / 110	000018M02



**DISTRIBUTEUR PAPIER DUROFORT**

Code	Largeur / Prof.	Indice
385 609	145 / 145	000021M33



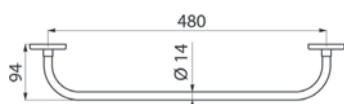
**PORTE BALAI DUROFORT**

Code	Largeur / Prof.	Indice
385 610	150 / 120	000026M55



**PATÈRE 2 TÊTES DUROFORT**

Code	Largeur / Prof.	Indice
385 603	160 / 70	000016M85

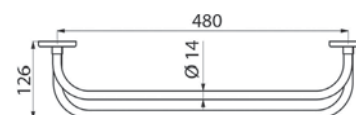


## DELABIE

**PORTE-SERVIETTE SIMPLE, INOX**

- Inox poli brillant
- Longueur : 480 mm
- Fixations visibles
- Barre Ø 14 mm

Code	Désignation	DELABIE	Indice
404 007	Porte-serviette	6784	000027M19



## DELABIE

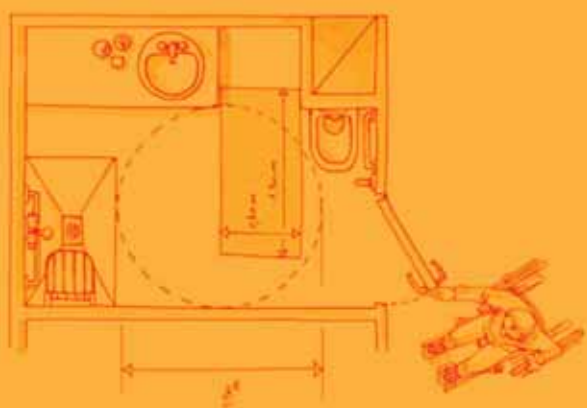
**PORTE-SERVIETTE DOUBLE, INOX**

- Inox poli brillant
- Longueur : 480 mm
- Fixations visibles
- 2 barres Ø 14 mm

Code	Désignation	DELABIE	Indice
404 008	Porte-serviette 2 barres	6786D	000045M43

## DISPOSITIONS RÉGLEMENTAIRES

Les douches aménagées doivent comporter des équipements accessibles en position « assis » notamment des patères, robinetterie, sèche-cheveux, miroirs, dispositifs de fermeture de porte.






**TABLETTE FURTIVE**

Code	L x l x H (cm)	Indice
392 351	56,5 x 14 x 4,5	000026M77


**PORTE-SAVON FURTIVE**

Code	L x l x H (cm)	Indice
392 357	14,5 x 10 x 4	000008M90


**PORTE SERVIETTE 1 BARRE FIXE**

Code	L x l x H (cm)	Indice
392 353	47 x 7 x 4	000013M71


**PORTE SERVIETTE 2 BARRES MOBILES**

Code	L x l x H (cm)	Indice
392 354	45,5 x 6 x 10,5	000028M55


**ANNEAU  
PORTE SERVIETTE  
OVALE FURTIVE**

Code	L x l x H (cm)	Indice
392 352	26 x 6 x 19	000014M60


**PATÈRE 1 TÊTE FURTIVE**

Code	L x l x H (cm)	Indice
392 355	7,5 x 4 x 8	000005M83


**PORTE PAPIER ROULEAU FURTIVE**

Code	L x l x H (cm)	Indice
392 356	17,5 x 13,5 x 5	000009M95


**PORTE BALAI FURTIVE**

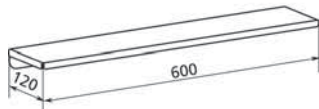
Code	L x l x H (cm)	Indice
392 358	Ø 9,5 x l. 10 x H. 34	000016M33



## DELABIE

### TABLETTE MURALE À FIXER

- Inox poli brillant
- 600 x 120 mm

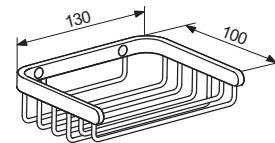


Code	Désignation	DELABIE	Indice
404 010	Tablette murale	553	000039M11



## DELABIE

### PORTE-SAVON MURAL



Code	Désignation	DELABIE	Indice
510 627	Porte-savon	569	000027M86

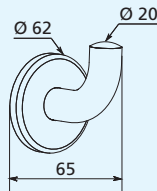


Fabrication robuste

1



2



## DELABIE

### PATÈRE INOX

- Inox poli brillant
- Fixation invisible
- Tube Ø 20 mm
- Platine Ø 62 mm

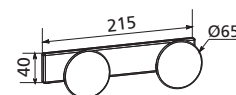
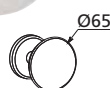
Code	Désignation	DELABIE	Indice
405 000	Patère inox brillant	4043P	000014M06
510 629	Patère époxy blanc	4043EW	000012M70



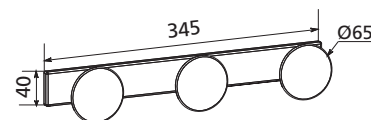
1



2



3

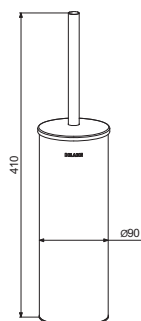


## DELABIE

### PORTE-VÊTEMENT INOX

- Inox poli brillant

Code	Nombre de tête	Dimension	DELABIE	Indice
1 404 003	1	Ø 65	301	000014M92
2 404 004	2	215 x 40	302	000027M39
3 404 005	3	345 x 40	303D	000042M06

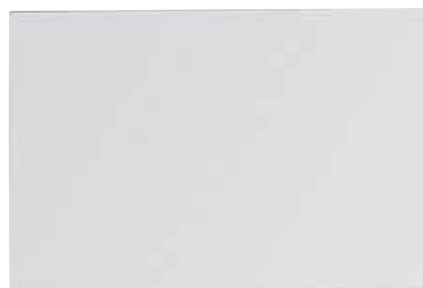


## DELABIE

### POT À BALAI INOX

- Inox 316 poli brillant

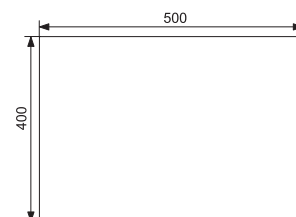
Code	Désignation	DELABIE	Indice
404 009	Pot à balai à poser	4050P	000074M83
510 626	Pot à balai à fixer	4051P	000080M98



## DELABIE

### MIROIR INOX

- Inox poli "miroir"
- Inox 10/10
- 500 x 400 x 10 mm
- Fixations invisibles



Code	Désignation	DELABIE	Indice
404 002	Miroir inox poli	3452	000167M59



**PRESTO**

**ROBINET PRESTO SOL 520**

- Commande monopédale pour tube 12 x 14 mm
- Durée d'écoulement : aussi longtemps que l'on reste appuyé sur la pédale
- Débit 6 l/min réglable par l'installateur en fonction de la pression

Code	Désignation	PRESTO	Indice
427 070	P 520 monopédale	23614	000105M04



**PRESTO**

**ROBINET PRESTO 712, COMMANDE AU GENOU**

- Durée d'écoulement : 15 secondes (± 5 sec)
- Débit d'utilisation : 6 l/min réglable par l'installateur en fonction de la pression
- Pour tube 12 x 14 mm

Code	Désignation	PRESTO	Indice
142 700	Robinet 712	31683	000085M75



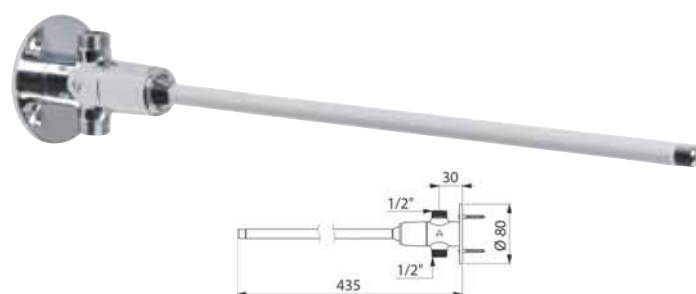
**DELABIE**

**MITIGEUR MIXFOOT AU SOL**

Mitigeur à commande au pied.

- Fermeture automatique instantanée
- Ouverture en eau froide jusqu'à mi-course, eau mitigée en fin de course
- Mélange pré-réglé ajustable
- Débit régulé à 15 litres/min
- Pédale rabattable
- Fixation par 4 vis

Code	Désignation	DELABIE	Indice
408 029	Mixfoot au sol	739100	000135M62



**DELABIE**

**ROBINET AU GENOU, TEMPOGENOU**

Robinet temporisé à commande fémorale.

- Temporisation : 7 secondes
- Modèle droit pour arrivée en ligne
- Raccordements : mâle 1/2"
- Rosace de fixation murale renforcée par 4 vis inox
- Levier L.435 mm renforcé par tige inox intérieure

Code	Désignation	DELABIE	Indice
408 015	Tempogenu	735400	000087M38



## MATÉRIEL ÉLECTRIQUE POUR LES PROFESSIONNELS

Retrouvez notre gamme de lampes à partir de la page 1136 de votre catalogue 2016



Tube fluorescent G5



Tube fluorescent G13



Restez connecté et découvrez régulièrement les nouveautés DHOME sur [www.sider.biz](http://www.sider.biz)

*Nos marques partenaires, des produits de qualité, moins chers !*

## PAROI DE DOUCHE



# infos

## NOVELLINI

Chaque produit est conçu et fabriqué pour répondre aux dernières normes européennes en termes de qualité, de sécurité et de respect de l'environnement.

L'adoption de processus de production à faible impact environnemental, notre contrôle des substances toxiques et nos importantes économies d'énergie, sont autant de réponses aux problèmes d'un monde en constante évolution.



Les parois de verre Novellini bénéficient d'un traitement CRYSTAL CLEAR qui réduit fortement le dépôt calcaire et bactérien.

CRYSTAL CLEAR facilite ainsi le nettoyage des parois de verre pour une brillance étincelante.

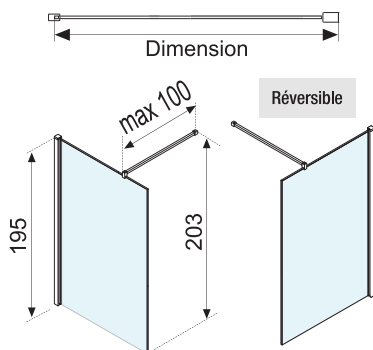


Novellini a choisi un vernis anti-bactérien contenant un additif enrichi avec de la zéolite à base d'argent, capable d'inhiber la prolifération des bactéries. Nos revêtements, assurent l'élimination de plus de 99% des organismes bactériens les plus courants par rapport aux revêtements traditionnels.

## NOVELLINI PAROI FIXE LUNES H

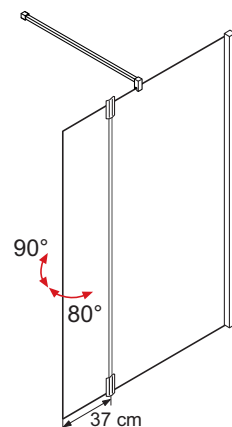
- Profilé silver
- Verre épaisseur 6 mm
- Traitement anti-gouttes Crystal Clear
- Hauteur : 190 cm

• Ne pas faire toucher l'angle au sol, utiliser la ventouse



## NOVELLINI VOLET PIVOTANT TRANSPARENT POUR LUNES H

- Pour Lunes H transparente



Code	Vitrage	NOVELLINI	Indice
116 007	Transparent	GIADAH37-1K	000102M00

Code	Dimension	Vitrage	NOVELLINI	Indice
116 077	87 à 88,5 cm	Transparent	LUNESH90-1-B	000403M00
116 078	87 à 88,5 cm	Sérigraphié	LUNESH90-14-B	000418M00
116 079	97 à 98,5 cm	Transparent	LUNESH100-1-B	000408M00
116 080	97 à 98,5 cm	Sérigraphié	LUNESH100-14-B	000423M00
116 081	117 à 118,5 cm	Transparent	LUNESH120-1-B	000419M00
116 082	117 à 118,5 cm	Sérigraphié	LUNESH120-14-B	000434M00
116 009	Barre renfort plafond chromée	-	R80ELSOFF-K	000060M00

### DISPOSITIONS RÉGLEMENTAIRES

Le cabinet de toilette intégré à la chambre ou à l'une des salles d'eau à usage collectif situées à l'étage doit comporter :

- une douche accessible équipée de barres d'appui
- en dehors du débattement de porte et des équipements fixes, un espace de manœuvre avec possibilité de demi-tour.







## LEDA

Verre Sécurit  
8 mm

### PAROI OPEN 2 AVEC BARRE DE STABILISATION

Paroi de douche non cadrée pour espace ouvert.

- Installation en niche ou en angle
- Verre transparent de sécurité 8 mm
- Traitement anticalcaire
- Montage avec ou sans receveur
- Paroi réversible
- Profil argent brillant
- Barre de stabilisation avec patère accroche serviette
- Profilé mural sans vis apparente
- Hauteur : 2000 mm
- Barre stabilisatrice chromée réglable de 700 à 1200 mm

dispo mars 2016

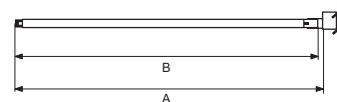
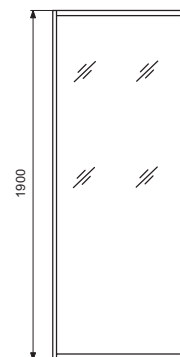
Code	Dimension	LEDA	Indice
198 049	88 à 90 cm	L13OP60933	000373M10
198 050	98 à 100 cm	L13OP61033	000380M28
198 051	118 à 120 cm	L13OP61233	000407M95

Pose facile

## LEDA

### PAROI DE DOUCHE OUVERTE ATOUT 2

- Vitrage 4 mm
- Profilé laqué blanc
- Montage rapide
- Réversible
- Hauteur : 1900 mm



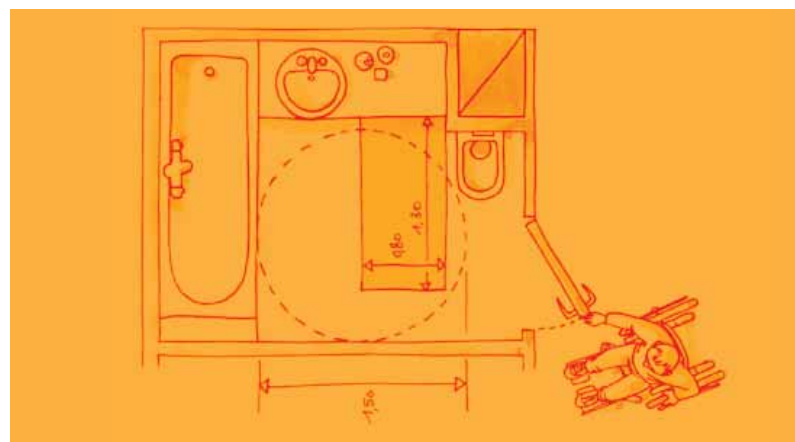
Code	Dim. (cm)	A	B	LEDA	Indice
193 043	90	885 à 900 mm	885 mm	L13AT3DO931	000295M20
193 044	100	985 à 1000 mm	985 mm	L13AT3DO131	000310M58
193 045	120	1185 à 1200 mm	1185 mm	L13AT3DO231	000338M25

### DISPOSITIONS RÉGLEMENTAIRES

Dans les cas de salles d'eau collectives, disposant également d'une baignoire, celle-ci peut utilement comporter :

- une plage de 30 cm de largeur au moins à hauteur du rebord arrière permettant à une personne en fauteuil roulant de s'y asseoir avant de glisser dans la baignoire
- un siège amovible
- des robinets et une commande de vidange adaptés aux difficultés de préhension.

En outre, le fauteuil doit pouvoir se placer latéralement à la baignoire.



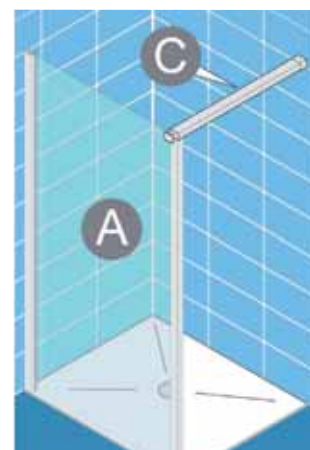
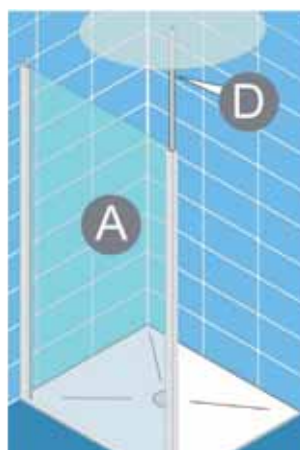
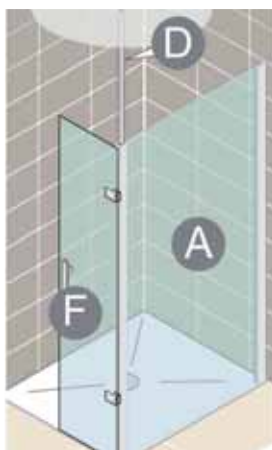


1



2

Système de douche modulaire



## LEDA

### PAROI DE DOUCHE OUVERTE JAZZ

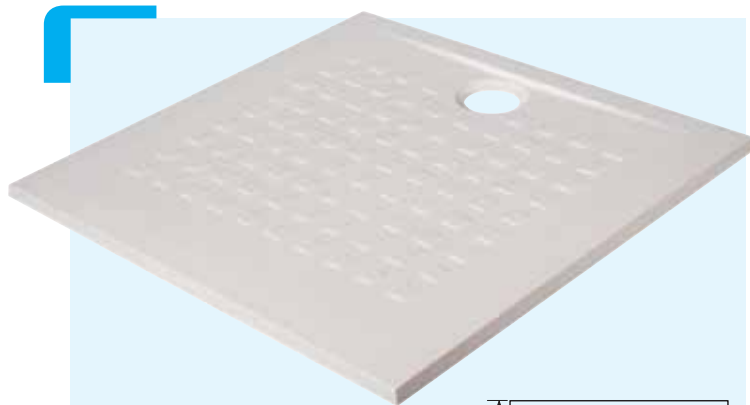
- Traitement en usine "GlassPlus" qui facilite l'entretien des parois vitrées en limitant les dépôts calcaires
- Verre sécurité 4 mm
- Hauteur : 1900 mm
- Profilé argent mat



Code	Désignation	Largeur	Vitrage	Repère	Réglage	LEDA	Indice
1 198 316	Paroi fixe	90 cm	Verre transparent	A	88,5 à 91,5 cm	L13JA909030	000401M80
2 198 262	Paroi fixe	90 cm	Verre dépoli dégradé	A	88,5 à 91,5 cm	L13JA309090DO	000433M58
198 317	Paroi fixe	100 cm	Verre transparent	A	98,5 à 101,5 cm	L13JA901030	000437M68
198 263	Paroi fixe	100 cm	Verre dépoli dégradé	A	98,5 à 101,5 cm	L13JA301090DO	000473M55
198 322	Paroi fixe	120 cm	Verre transparent	A	118,5 à 121,5 cm	L13JA901230	000475M60
198 264	Paroi fixe	120 cm	Verre dépoli dégradé	A	118,5 à 121,5 cm	L13JA301290DO	000513M53
198 324	Barre murale	120 cm recoupable	-	C	-	L13JA9120	000105M58
198 321	Barre plafond	190 cm	-	D	-	L13JA9600	000092M25
198 053	Paroi mobile	25 cm	Verre transparent	F	-	L13JA310253DO	000316M73
198 047	Paroi mobile <b>NOUVEAU</b>	15 cm	Verre dépoli dégradé	A	-	L13JA310259DO	000342M35



## RECEVEUR EXTRA-PLAT

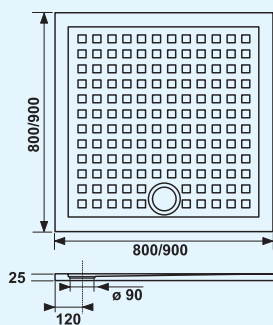


Créazur  
HYGIÈNE

### RECEVEUR RESISOL

Ultra plat : 25 mm.

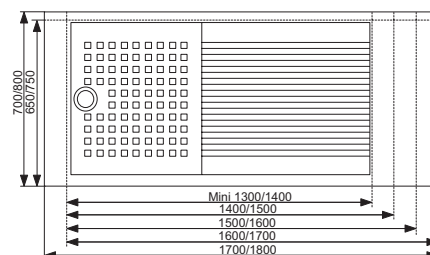
- Répond aux normes PMR
- En résine (marbre de synthèse + gel coat)
- Surface non glissante
- Normes CE, TUV et LGA
- Haute résistance aux rayons UV, aux produits agressifs et aux égratignures
- Sans COV (Composants Organiques Volatiles)
- Livré sans bonde



Code	Dimension	Indice
200 600	80 x 80	000270M49
200 601	90 x 90	000300M04
200 631	120 x 90	000415M97



Idéal pour le  
remplacement  
de baignoire



Créazur  
HYGIÈNE

### RECEVEUR DÉCOURABLE OASIS

Résine de synthèse aux normes PMR.

- Receveur de douche découpable en résine (gel coat + marbre)
- Ultra plat : 35 mm
- Surface non glissante
- A équiper d'une bonde Ø 90
- Coloris blanc
- Livré sans bonde



Code	Dimension	Indice
200 039	170 x 70	000626M71
200 042	180 x 80	000716M98
200 653	190 x 90	000780M78



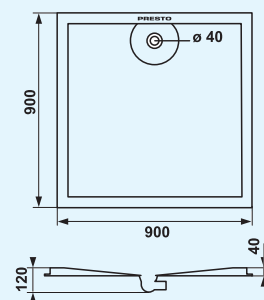
## RECEVEUR KINESURF

Receveur ultra-plat à encastrer.

- Receveur en Biotec (matériau très résistant, bactériostatique, écologique, parfait isolant thermique et acoustique)
- Grille d'évacuation amovible en inox chromé
- Receveur renforcé
- Livré avec bonde extra-plate
- Hauteur : 3 cm
- Hauteur avec bonde : 5 cm à encastrer dans le sol
- NF 14527



Code	Dimension	Indice
101 755	80 x 80 x 3	000262M65
101 756	90 x 90 x 3	000305M72
101 757	90 x 70 x 3	000261M60
101 758	100 x 80 x 3	000283M66
101 759	120 x 80 x 3	000323M58
101 760	140 x 80 x 3	000387M67
101 761	120 x 90 x 3	000374M01



## RECEVEUR EXTRA-PLAT PRESTO

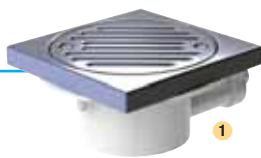
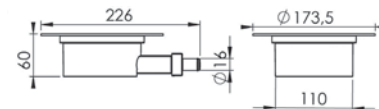
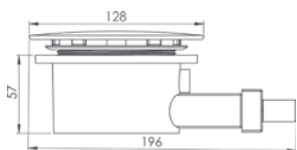
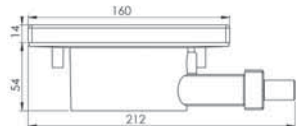
Receveur de douche extra-plat, prêt à poser, en résine renforcée de fibre de verre.

- Sans seuil
- Finition anti-dérapante en relief
- Equipé d'un siphon de sol
- Encastré au ras du sol : assure une étanchéité parfaite
- Facile d'entretien : revêtement de finition évitant la propagation de germes
- Dispose d'une bride de 40 mm sur les 4 cotés pour faciliter la pose des carreaux à niveau

Code	Dimension	PRESTO	Indice
101 724	90 x 90 cm	60201	000345M24



Composé d'une pompe aspirante et d'un siphon au choix



## SANIFLOOR POUR RECEVEUR



- Pompe livrée pré-câblée
- Sens d'installation sans contrainte (à droite ou à gauche de la douche)
- Distance maximum entre la pompe et le siphon : 3 m horizontal et 30 cm en hauteur
- Sanifloor possède un débit d'évacuation important, il est compatible avec les douches « ciel de pluie »
- Le siphon intègre un système de détection qui commande la pompe

Code	Désignation	Caractéristiques	Indice
1 505 365	Sanifloor 1	Pour sol à carrelé (max 68 mm)	000836M22
2 700 273	Sanifloor 3	Pour receveur extra-plat (max 63 mm)	000753M01
3 505 366	Sanifloor 4	Pour receveur Wedi	000859M76





**wirquin**  
**PRO**

### BONDE HORIZONTALE POUR RECEVEUR Ø 90 MM EXTRA-PLAT

Bonde pour receveur avec perçage de 90 mm.

- Grille en ABS chromé
- Grand débit (sous 15 mm d'eau) supérieur aux critères normatifs
- Sortie DN40 horizontale
- Encombrement : 58 mm

Code	Désignation	Indice
402 234	Bonde SLIM	000068B32



**Valentin**

### BONDE DE DOUCHE HORIZONTALE Ø 90 EXTRA PLATE

- Élément siphonique amovible
- Nettoyage sans outil accès direct à la canalisation
- Sortie avec effet de pente à 2,5°
- Sortie Ø 40 à visser ou à coller
- Capot ABS rond Ø 116 mm
- Débit 25 l/mn

Code	Désignation	Indice
614 001	Bonde extra plate	000052B45



**NOUVEAU**

**Valentin**

### BONDE "LA GOULUE" POUR RECEVEUR Ø 90 MM

Bonde de douche capot ABS Ø 115 mm.

- Sortie orientable à 180°
- Entretien facile : nettoyable par le dessus
- Possibilité de passer un furet sans démontage
- Sortie multidirectionnelle Ø 40 à visser ou à coller
- Garde d'eau 50 mm
- Débit 35 l/mn (sous 15 mm d'eau)

Code	Désignation	Indice
302 379	Bonde ronde	000026B61



**NOUVEAU**

**Valentin**

### BONDE UNIVERSELLE "LA GOULUE" CARRÉE

Bonde de douche universelle capot métal Ø 120 mm.

- Equipe tout type de receveur quel que soit l'épaisseur ou le matériau
- Entretien facile : nettoyable par le dessus
- Possibilité de passer un furet sans démontage
- Sortie multidirectionnelle Ø 40 à visser ou à coller
- Garde d'eau 50 mm
- Débit 35 l/mn (sous 15 mm d'eau)

Code	Désignation	Indice
302 380	Bonde universelle	000040B18

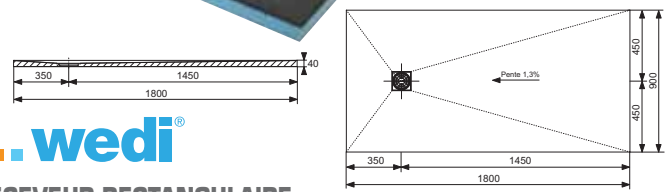
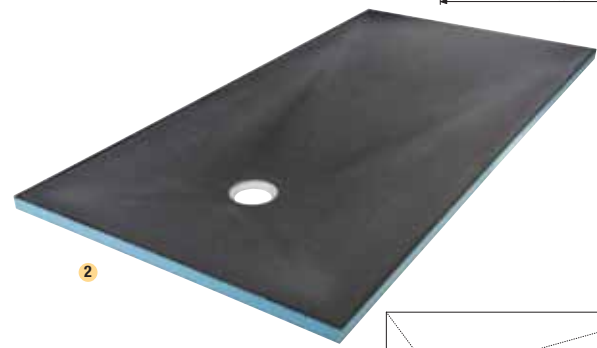
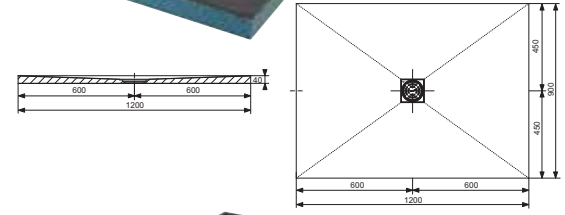
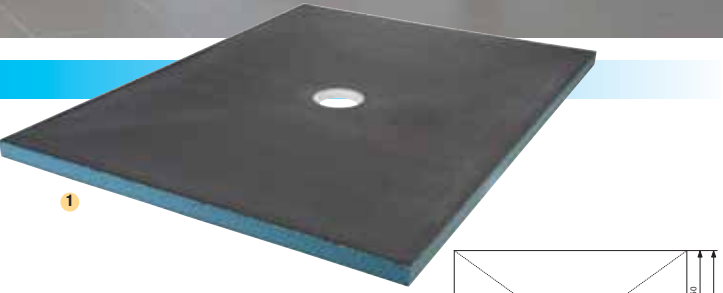
## DISPOSITIONS RÉGLEMENTAIRES

Pour tous les logements neufs (Bâtiments d'habitation collective et maisons individuelles), au moins une salle d'eau doit être conçue et équipée de manière à permettre, par aménagements simples, l'installation ultérieure d'une douche accessible à une personne handicapée.





## RECEVEUR À CARRELER

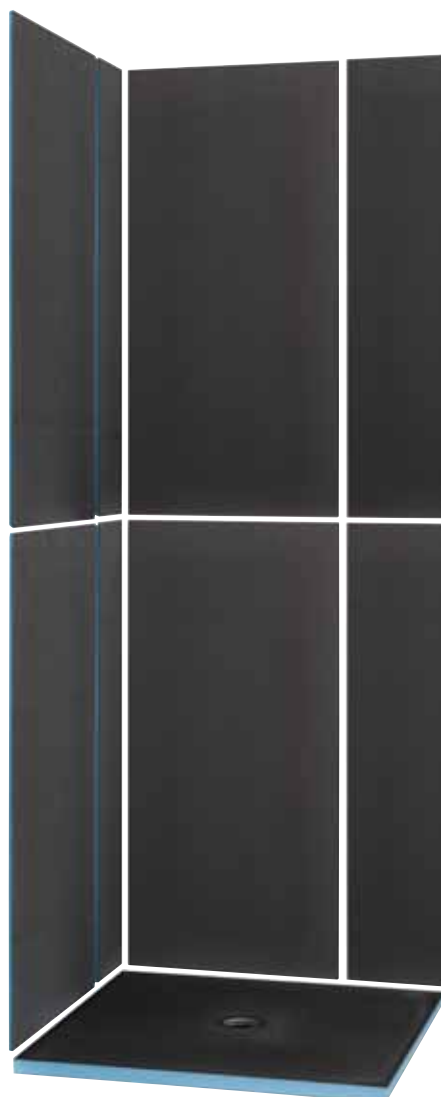


**wedi®**  
**RECEVEUR CARRÉ**  
**À ÉCOULEMENT CENTRÉ**

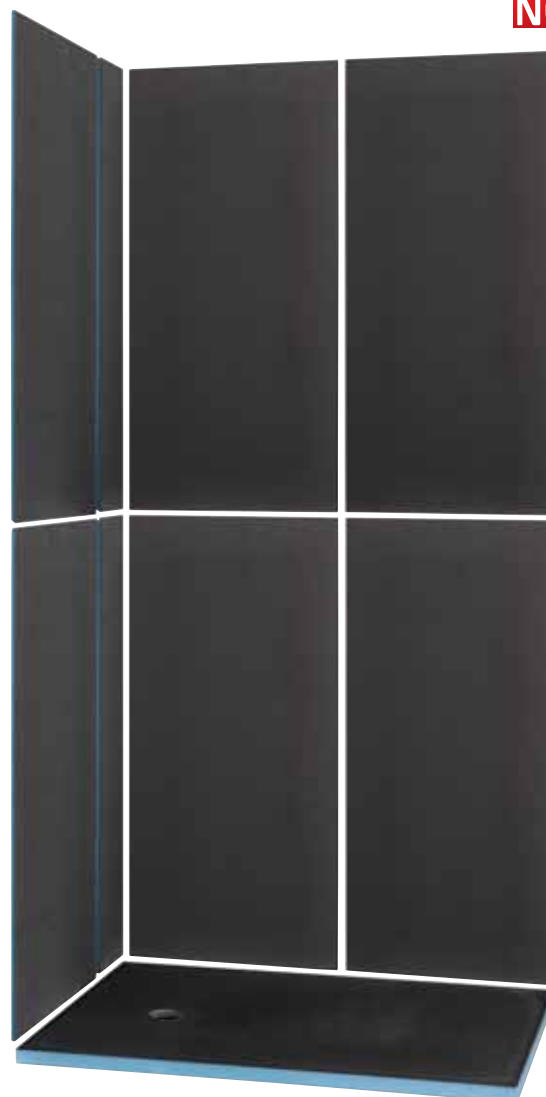
**wedi®**  
**RECEVEUR RECTANGULAIRE**

Code	Dimension (mm)	Indice
200 612	900 x 900	000295M22
200 613	1200 x 1200	000330M72

Code	Dimension (mm)	Écoulement	Indice
1 200 614	1200 x 900	Centré	000316M77
2 200 615	1800 x 900	Excentré	000359M46



**NOUVEAU**



**NOUVEAU**



**wedi®**

### SHOWER KIT 900 X 900

- Mousse 100% imperméable
- Contenu du Shower Kit :
  - 1 x Wedi Fundo Primo 900 x 900 x 40 mm
  - 1 écoulement horizontal DN 50
  - 6 panneaux de construction 1250 x 600 x 12,5 mm
  - 2 Wedi 610
  - 1 rouleau de bande d'armature 25 x 125 mm
  - 2 platines de fixation 100 x 100 x 10 mm
  - 2 bandes d'étanchéité 10 m x 120 mm
  - 30 chevilles métalliques longueur 50 mm
  - 30 rondelles métalliques
  - 30 vis

Code	Désignation	Indice
200 635	Shower Kit 90 x 90	000592M22

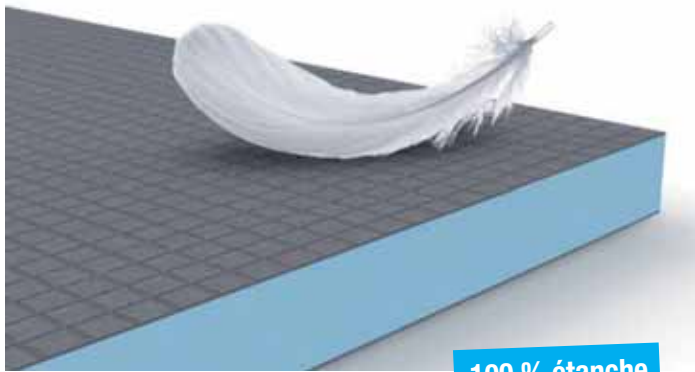


**wedi®**

### SHOWER KIT 1200 X 900

- Mousse 100% imperméable
- Contenu du Shower Kit :
  - 1 x Wedi Fundo Primo 900 x 1200 x 40 mm
  - 1 écoulement horizontal DN 50
  - 6 panneaux de construction 1250 x 600 x 12,5 mm
  - 2 Wedi 610
  - 1 rouleau de bande d'armature 25 x 125 mm
  - 2 platines de fixation 100 x 100 x 10 mm
  - 2 bandes d'étanchéité 10 m x 120 mm
  - 30 chevilles métalliques longueur 50 mm
  - 30 rondelles métalliques
  - 30 vis

Code	Désignation	Indice
200 639	Shower Kit 120 x 90	000649M16



**100 % étanche**



## infos

### Système Wedi Fundo Primo

Le système Wedi Fundo est considéré par les professionnels comme une solution fiable et économique pour la construction de douches étanches et de plain-pied.

Les receveurs à carrelers sont, non seulement extrêmement pratiques et fiables, mais ils permettent également des possibilités d'aménagement entièrement nouvelles pour les salles d'eau et les salles de bains.

Equipé d'un écoulement étanche, d'un revêtement en treillis de fibres de verre et d'une pente prédéterminée, le receveur Wedi Fundo peut être monté de manière simple et fiable par l'artisan.

- 100 % étanche
- Mise en œuvre simple et sûre, testée par des professionnels de terrain
- Recoupable sans perte de fonctionnalité ni de garantie
- Produit de plain-pied, idéal pour les PMR
- Tous les receveurs présentent une pente prédéterminée en usine
- Tous les systèmes Fundo sont contrôlés et certifiés (Avis technique du CSTB n°13/12-1187 et 13/10-1085)



### KIT D'ÉTANCHÉITÉ FUNDO

• Kit d'étanchéité Fundo pour réaliser les jonctions entre le receveur et les cloisons du mur

• Composition kit :

- 2,4 kg de composant en poudre
- 1,2 kg de composant liquide
- 10 m de bande d'étanchéité
- 2 angles d'étanchéité rentrants



Code	Désignation	Indice
200 616	Kit d'étanchéité	000076M17



### BONDE POUR WEDI FUNDO

Code	Désignation	Indice
1 201 217	Bonde verticale	000050M54
2 201 218	Bonde horizontale	000050M54
3 201 216	Bonde mini max	000050M54



### COLLE POLYMÈRE 610

• Contenance 310 ml

Code	Désignation	Indice
201 056	Colle polymère 610	000018M12



### BANDE D'ARMATURE



Code	Dimension	Indice
201 058	25 m x 125 mm	000018M40



### RONDILLE GALVANISÉE

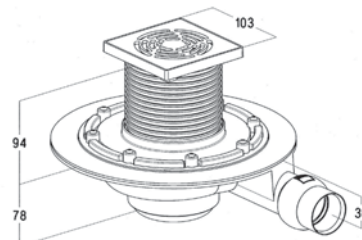


Code	Désignation	Indice
201 057	Rondelle Ø 35 mm	000000M26





**Etanchéité assurée**



**Nicoll**

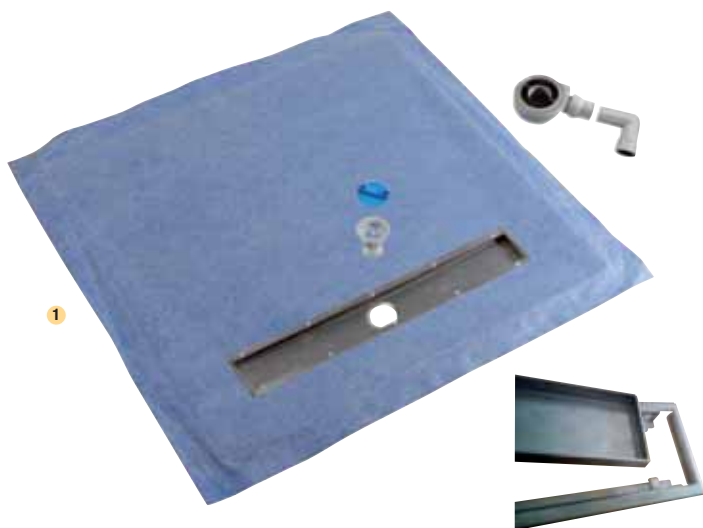
## FILM D'ÉTANCHÉITÉ À CARRELER AVEC BONDE

Pour la réalisation de receveur à même le sol.

- Bonde grand débit 40 à 56 l/min à sortie horizontale ou verticale
- Bonde à coller femelle Ø 40 (sortie horizontale et verticale) ou mâle Ø 50 (sortie verticale)
- Encombrement réduit : 80 mm sous le film
- Grille carrée laiton chromé 100 x 100
- La colle permet de coller les bords ou les remontées du film (colle fournie)



Code	Désignation	NICOLL	Indice
403 362	Film PVC 1,20 m x 1,20 m avec bonde	0205391	000167M55
403 375	Film PVC 1,50 m x 1,80 m avec bonde	0205392	000236M13
403 376	Film PVC 1,80 m x 2,10 m avec bonde	0205393	000260M19



**Prêt à poser et à carreler**



Grille Réversible Côté lisse



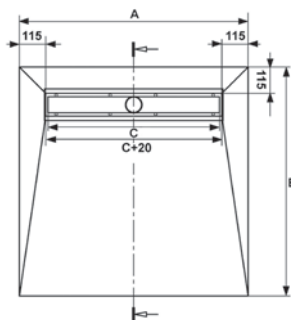
Grille côté creux avec exemple de finition carrelage

**Nicoll**

## PANNEAU DE SOL PSE HAUTE DENSITÉ AVEC CANIVEAU

Panneau pour douche à l'italienne avec caniveau.

- Le panneau intègre un caniveau (livré sans grille)
- Bonde grand débit avec sortie orientable à coller horizontale ou verticale
- Panneau recoupable pour ajuster les dimensions lors de la pose
- Le panneau et le fond du caniveau sont recouverts d'une trame hydrofuge avec débords
- La pose du carrelage est simplifiée grâce au cadre de la grille : épaisseurs de carrelage (3-4 mm, 6 mm, 9 mm, 12 mm)
- Grille et fond inox
- La grille du caniveau peut-être carrelée, pour cela il suffit de la retourner
- Panneau en Polystyrène expansé 1,26 N/mm<sup>2</sup> avec pentes intégrées de 1 à 2%
- Raccordement bonde :
  - en sortie horizontale Ø 40 mm à coller
  - en sortie verticale (utilisation du coude fourni) Ø 40 et 50 mm à coller



Code	Désignation	Dimension	A	B	C	NICOLL	Indice
1 403 717	Panneau de douche	90 x 90 cm	90	90	65	0205520	000597M66
403 718	Panneau de douche	120 x 120 cm	120	120	95	0205522	000850M30
2 403 710	Grille réversible	65 cm				411676	000202M10
403 711	Grille réversible	95 cm				411679	000279M10



Livré sans grille



Nicoll

## PANNEAU DE SOL PSE HAUTE DENSITÉ AVEC BONDE

Permet de créer ou d'aménager un espace de douche avec finition directe en carrelage. Prêt à poser.

- Bonde grand débit 40 à 56 l/min :
  - encombrement réduit moins de 80 mm sous le panneau
  - sortie horizontale Ø 40 mm ou verticale Ø 40 et 50 mm à coller (coude fourni)
  - grille carrée laiton chromé 100 x 100
- Panneau polystyrène expansé :
  - support en polystyrène expansé avec pente de 2% intégrée
  - film recouvrant avec rebords pour collage sur sol et mur
- Etanchéité parfaite



Code	Dimension	NICOLL	Indice
403 610	90 x 90 x 4 cm	205400	000312M51
403 611	120 x 120 x 4,2 cm	0205402	000380M32



Etanchéité optimale



## MEMBRANE ADHÉSIVE ISOTANCHE POUR APPAREIL SANITAIRE

Bande adhésive pour enduit ou carrelage permettant l'étanchéité des liaisons murales périphérique des pourtours de bac à douche, baignoire, lavabos, bidet, évier...

- L'application de la membrane adhésive Isotanche double face alternée garantit l'étanchéité optimale du pourtour des bacs à douche

Code	Dimension	Indice
300 005	3 m x 150 mm	000049B48

## CANIVEAU DE DOUCHE

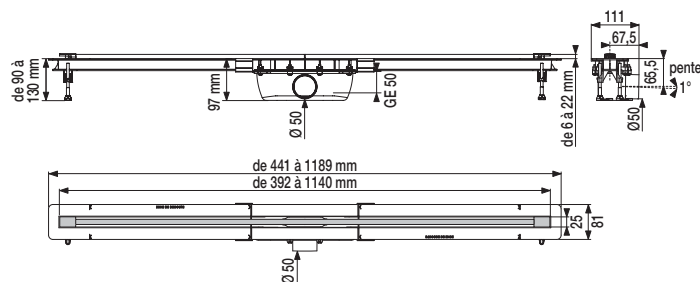


NOUVEAU

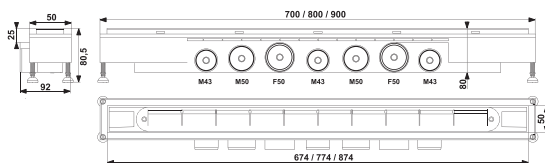
Valentin

## CANIVEAU DE DOUCHE RECOURPABLE PANAMA

- Simplifie la réalisation d'une douche de plain-pied
- Siphon et conduite d'évacuation accessibles sans outils
- Corps central siphonique hauteur 100 mm
- Largeur 25 mm
- Sortie Ø 50 mm
- Débit 48 l/mn
- 2 rigoles ajustables par sciage (gabarit de découpe fourni)
- 4 pieds réglables à la main
- Enjoliveur : tube acier inoxydable ajustable en hauteur (6 à 22 mm)
- Bande d'étanchéité adhésive Butyl



Code	Désignation	Longueur	Indice
302 378	Caniveau recourpable	400 à 1200 mm	000391B55

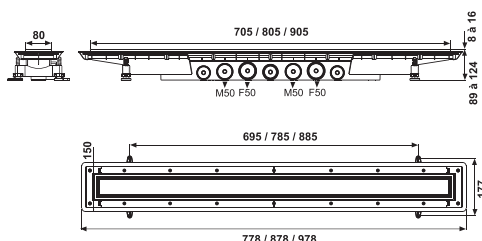


**wirquin**  
**PRO**

### CANIVEAU DE DOUCHE VENISIO

- Accès direct au siphon par le dessus
- Encombrement réduit : 80 mm
- Décaissement très faible < 90mm
- Débit rapide : 84 l/min
- Hauteur garde d'eau : 50 mm
- Matière : caniveau en ABS et grille en inox 304L brossé
- Raccordement :
  - 2 sorties mâle Ø 50 mm
  - 2 sorties femelle Ø 50 mm
  - 3 sorties mâle Ø 43 mm

Code	Grille	Longueur	Indice
101 055	665 x 43 x 8 mm	700 mm	000328B41
101 056	765 x 43 x 8 mm	800 mm	000364B97
101 057	865 x 43 x 8 mm	900 mm	000401B39



**wirquin**  
**PRO**

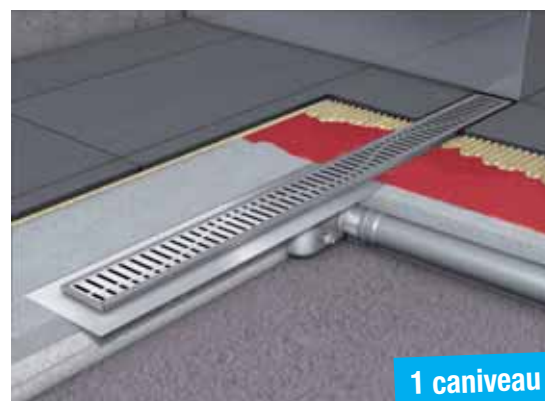
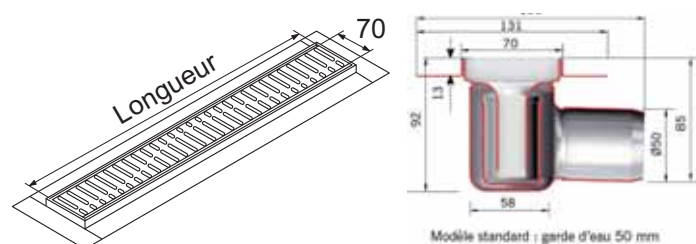
### CANIVEAU DE DOUCHE VENISIO EXPERT

Caniveau pour douche à l'italienne.

- Goulotte monobloc siphonnée : accès direct au siphon par le dessus
- Livré avec une bache pour une reprise d'étanchéité en toute sécurité : fixation par adhérence et vissage
- Encombrement réduit : 89 mm sous chappe
- Grille et cadre réglables en hauteur permettant de récupérer les hauteurs de carrelage de 8 mm à 16 mm
- Grille d'eau réversible double finition, inox brossé ou à carrelé
- Débit rapide : 79 l/min
- Livré avec un DVD d'installation
- Garde d'eau : 50 mm
- Plage de réglage des pieds : 35 mm hauteur réglable de 89 à 124 mm
- Caniveau en ABS
- Grille en inox 304 L
- Bâche en PE souple non tissée
- 2 sorties mâle en 50 mm
- 2 sorties femelle en 50 mm



Code	Longueur	Indice
101 797	700 mm	000445B90
101 798	800 mm	000481B34
101 799	900 mm	000516B77



**1 caniveau complet  
= 1 cuve + 1 grille**

**ACO**

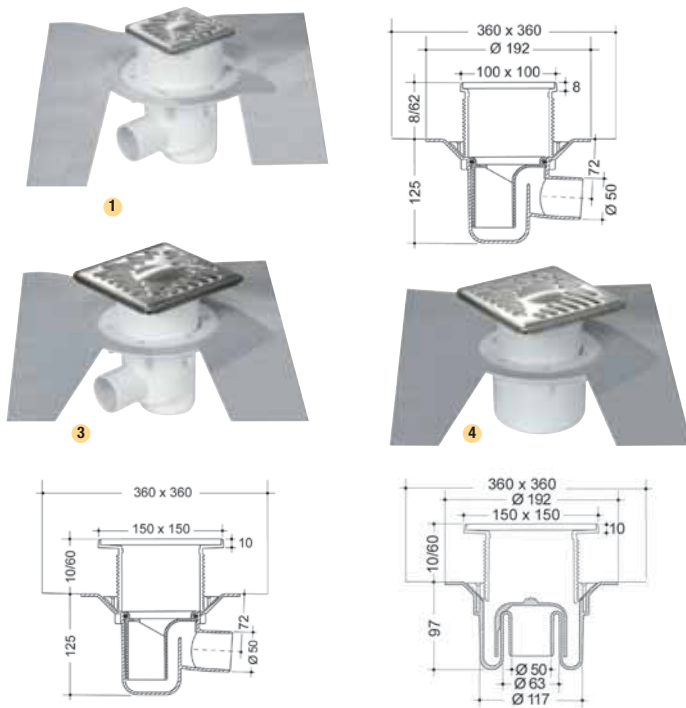
### CANIVEAU DE DOUCHE SHOWERDRAIN AVEC BAVETTE

Caniveau pour douche à l'italienne.

- Entièrement en inox 304
- Grille inox finition brossée, 2 versions : Wave et Tile (modèle à carrelé)
- Siphon amovible :
  - garde d'eau 50 mm
  - sortie Ø 50
- Grille amovible
- Bavette pour faire la reprise d'étanchéité

	Code	Désignation	Longueur	Indice
1	443 012	Cuve ShowerDrain	785 mm	000388B16
	444 306	Cuve ShowerDrain	885 mm	000404B56
	443 239	Cuve ShowerDrain	985 mm	000421B23
2	443 013	Grille Wave	785 mm	000100B78
	443 007	Grille Wave	885 mm	000104B08
	443 240	Grille Wave	985 mm	000107B31
3	443 014	Grille Tile (à carrelé)	785 mm	000112B34
	443 011	Grille Tile (à carrelé)	885 mm	000115B59
	443 006	Grille Tile (à carrelé)	985 mm	000118B91

## SIPHON DE SOL

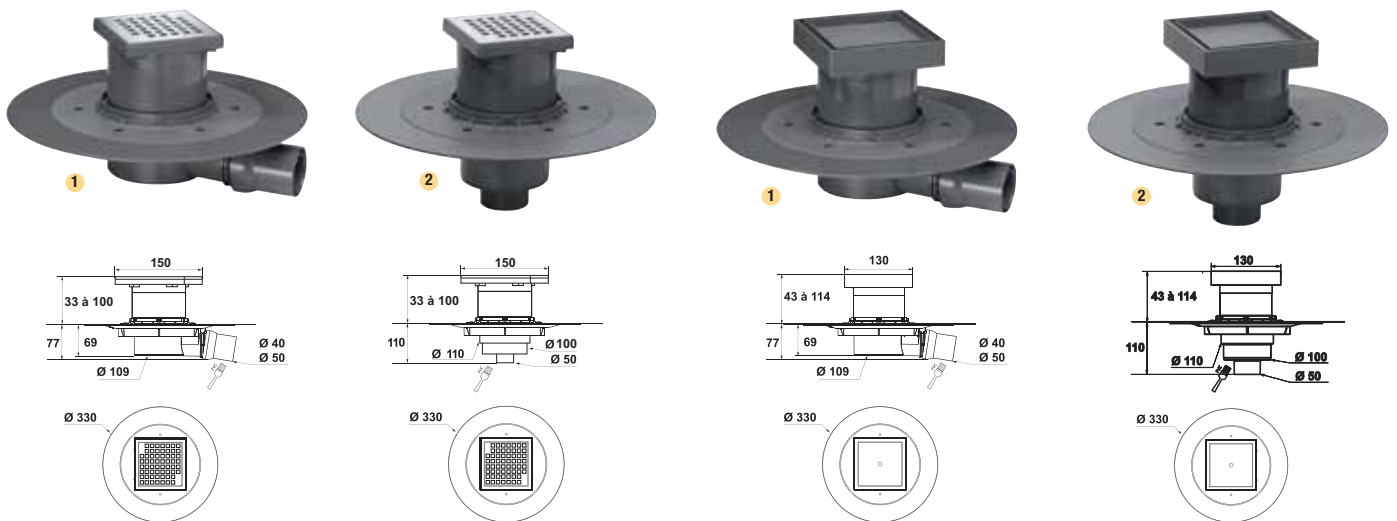


### SIPHON SICA POUR SOLS À CARRELER

- Reprise d'étanchéité sous chappe ou sous carrelage
- Réglable en hauteur
- Cadre et grille inox brossé
- Mise en œuvre rapide et sûre
- Respect total des DTU et normes de plomberie
- Nettoyage facile

**Spécial douche à l'italienne avec reprise d'étanchéité**

Code	Dim. grille (cm)	Sortie	NICOLL	Indice
1 147 029	10 x 10	Horizontale Ø 50	SICA10IH	000109M34
2 147 030	10 x 10	Verticale Ø 50/63	SICA10IV	000111M58
3 147 031	15 x 15	Horizontale Ø 50	SICA15IH	000125M97
4 147 032	15 x 15	Verticale Ø 50/63	SICA15IV	000128M58



### SIPHON DE SOL VENISIO GRILLE INOX

Siphon de sol pour douche à l'italienne, idéal pour les chantiers en neuf comme en rénovation.

- Grille inox brossé
- Multi-diamètres
- Cache-chantier en PET
- Livré avec bache d'étanchéité de 750 x 750 mm
- Montage facilité : la bache n'est pas fixée au produit, sa fixation se fait une fois le mortier coulé
- Conforme à la NF
- Réhausse réglable de 33 à 100 mm
- Garde d'eau de 50 mm
- Débits :
  - sortie horizontale : Ø40 = 47 l/min, Ø 50 = 52 l/min
  - sortie verticale : Ø50 = 30 l/min, Ø 100/110 = 30 l/min

Code	Sortie	Indice
1 102 601	Horizontale Femelle Ø 40/50	000153B37
2 102 602	Verticale Femelle Ø 50/100/110	000153B37



### SIPHON DE SOL VENISIO À CARRELER

Siphon de sol pour douche à l'italienne, idéal pour les chantiers en neuf comme en rénovation.

- Multi-diamètres
- Cache-chantier en PET
- Livré avec bache d'étanchéité de 750 x 750 mm
- Montage facilité : la bache n'est pas fixée au produit, sa fixation se fait une fois le mortier coulé
- Conforme à la NF

Code	Sortie	Indice
1 102 599	Horizontale Femelle Ø 40/50	000150B13
2 102 600	Verticale Femelle Ø 50/100/110	000150B14

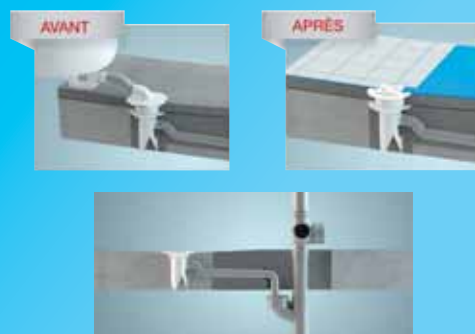




## Siphon PMR

Nicoll propose l'installation du siphon et de la culotte dès la conception du bâtiment pour faciliter la mise en accessibilité pour PMR (Personne à Mobilité Réduite).

- Ce dispositif permet de placer un siphon de sol en attente connecté à la baignoire, pour une évacuation en diamètre 50, conformément au DTU 60.11 pour l'évacuation des baignoires.
- La fonction du siphon avaloir en attente est totalement réversible : lorsque le logement accueille une PMR qui désire modifier sa salle de bain afin de la rendre accessible, il suffit de retirer la baignoire, et la connectique du siphon avaloir, et d'installer la grille et le plongeur du siphon afin de réaliser une douche de plain-pied.
- L'étanchéité est assurée grâce à sa connexion 100 % collage PVC en encastré, conformément au DTU 60.33.

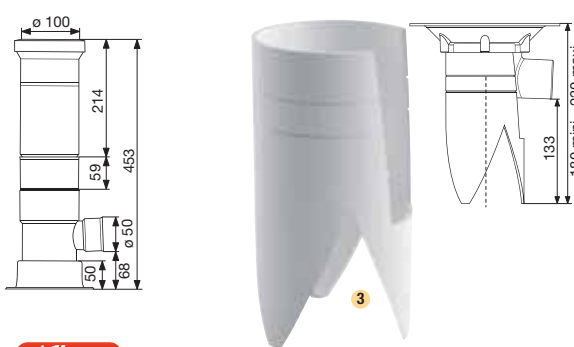


### KIT SIPHON PMR

Le siphon PMR a pour but de préparer une intervention ultérieure pour rendre accessible la salle d'eau à des personnes à mobilité réduite.

- En PVC à coller permettant une installation en dalle conformément au DTU 60.33

Code	Sortie	NICOLL	Indice
1 141 121	Horizontale	SIPMRH	000136B35
2 141 122	Verticale	SIPMRV	000132B78
3 141 123	Horizontale avec chappe	SIPMRHCE	000179B66
4 141 124	Verticale avec chappe	SIPMRVCE	000175B90



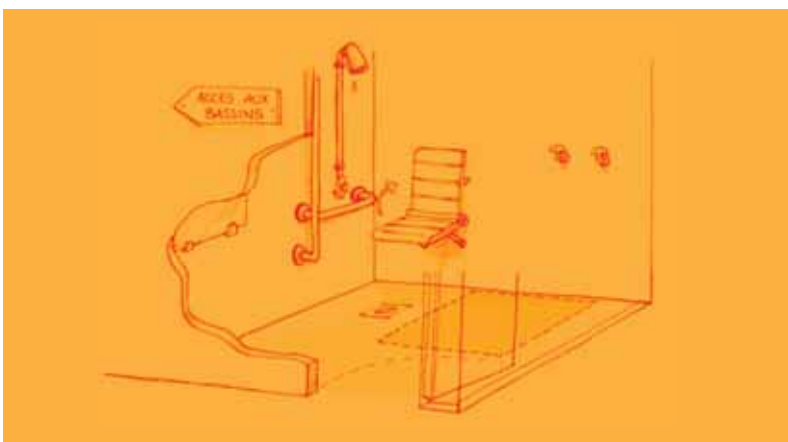
### ACCESSOIRES KIT SIPHON PMR

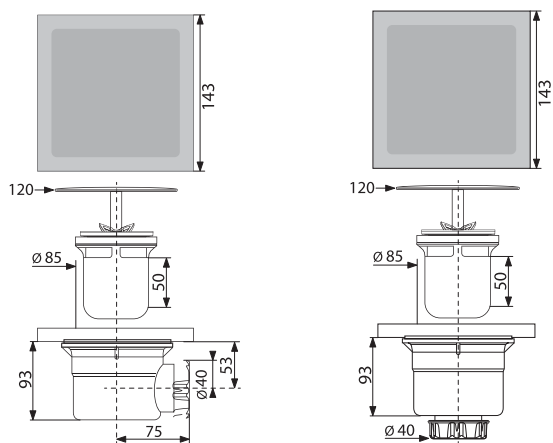
Code	Désignation	NICOLL	Référence
1 141 125	Kit grille carrelage	GSICAPMR	000062B27
2 141 126	Kit culotte PMR	BT68PMR	000084B27
3 141 127	Trépied pour siphon horizontal	TRSICAH	000029B17
4 141 128	Trépied pour siphon vertical	TRSICAV	000026B98

### DISPOSITIONS RÉGLEMENTAIRES

Les douches aménagées doivent comporter en dehors du débattement de porte éventuel :

- un siphon de sol
  - un équipement permettant de s'asseoir et de disposer d'un appui en position « debout »
  - un espace d'usage situé latéralement par rapport à un équipement.
- Les commandes de douche doivent être faciles à manœuvrer pour une personne ayant des difficultés de préhension.





## SIPHON DE SOL PMR

- Matériaux inaltérable aux composants chimiques, colles, ciments et agents de débouchage
- Couleur chrome
- Ø 40 mm à visser ou coller



Code	Sortie	Indice
1 614 009	Horizontale Ø 40	000087B39
2 614 010	Verticale Ø 40	000087B39



## PACK COMPLÉMENT PMR

- Comprend :
- un capot métal
- tube de garde d'eau
- tasse de récupération



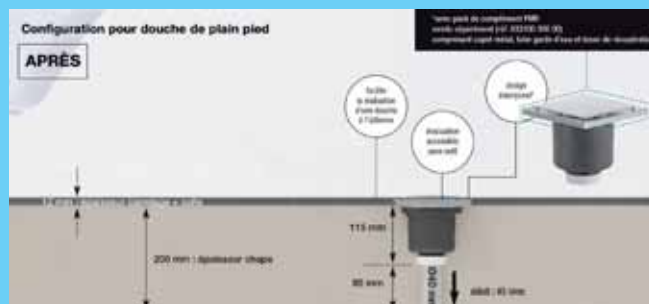
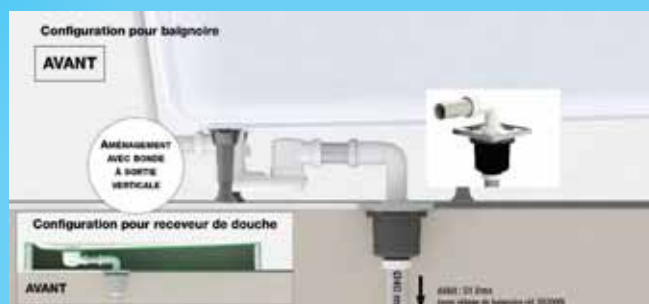
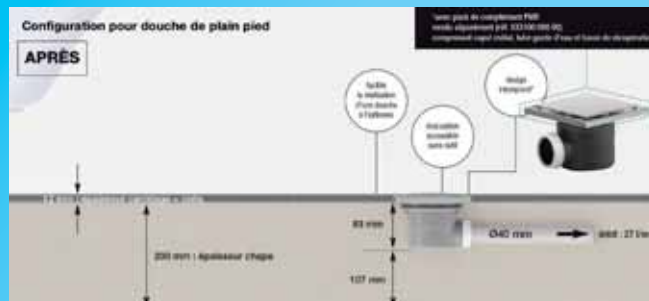
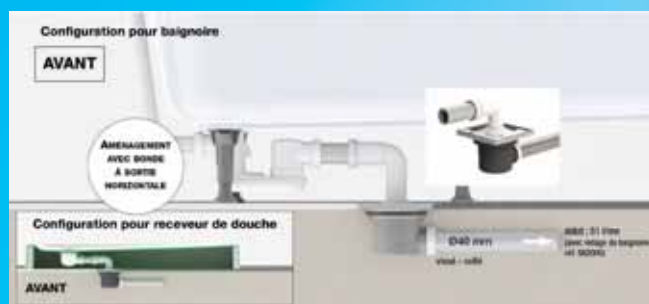
Code	Désignation	Indice
614 011	Pack complément PMR	000059B44



# infos

## Siphon de sol PMR

Pour un aménagement ultérieur d'une salle d'eau accessible à une PMR, la solution Valentin consiste à installer un siphon de sol connectable sous l'évacuation de la baignoire.



## VIDAGE GAIN DE PLACE LAVABO

**EASYPHON**  
Technologie Bi-injection



**Facile à poser :  
réglez, vissez,  
terminé !**

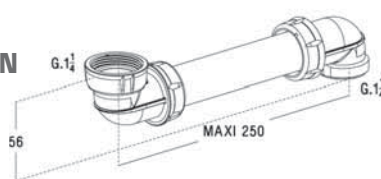


**Nicoll**

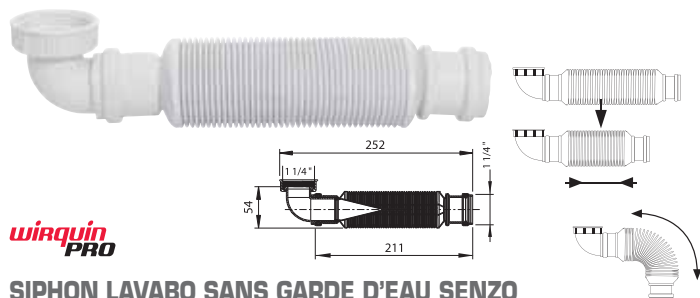
### TUBULURE SPÉCIALE GAIN DE PLACE EASYPHON

Spécial gain de place.

- Tubulure lavabo bimatière
- Sortie arrière avec joints intégrés
- Ø32
- Entrée et sortie : 1"1/4



Code	Désignation	NICOLL	Indice
150 040	Tubulure 1"1/4	0201011	000011B52



### SIPHON LAVABO SANS GARDE D'EAU SENZO

Siphon sec équipé d'une membrane qui s'écarte pour laisser passer l'eau et se recolle aussitôt pour empêcher les remontées d'odeurs. (Ne pas utiliser avec une pompe de relevage).

- Extra-plat et flexible
- Installation horizontale ou verticale
- Pas de risque de désiphonnage
- Ventilation intégrée de la canalisation
- Raccordement : F 1"1/4 - F Ø 32 Push-fit (raccordement par simple emboîtement)
- Matériaux : corps élastomère thermoplastique, membrane silicone, joints caoutchouc, coude polypropylène

Code	Désignation	Indice
384 015	Siphon Senzo	000016B77

**GEBERIT**

### SIPHON À ENCASTRER UNIFLEX POUR LAVABO

Siphon encastré permettant le dégagement du dessous du lavabo afin de laisser le passage libre pour un fauteuil roulant.

- Coude de raccordement blanc 1"1/4
- Trappe de visite blanche 182 x 335 mm
- Sortie encastrée diamètre 50 mm avec joint à lèvres

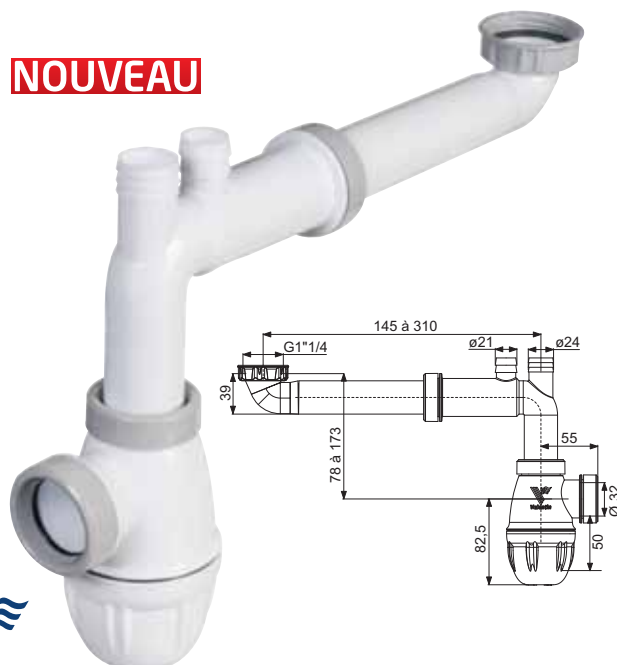


Code	Désignation	GEBERIT	Indice
413 001	Siphon à encastrer	151.120.11.1	000075M93

**Valentin**

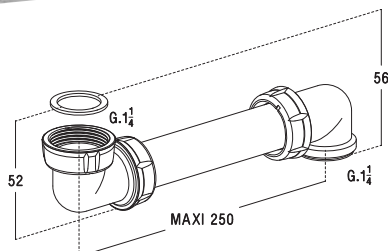
### TUBULURE LAVABO SANS SERRAGE NI COLLAGE

- Connectic : le raccord par simple emboîtement
- Ajustable en hauteur et en profondeur
- Gain d'espace sous le lavabo
- Siphon NF
- Prises trop-plein et machine à laver



Code	Désignation	Indice
302 377	Tubulure	000013B51

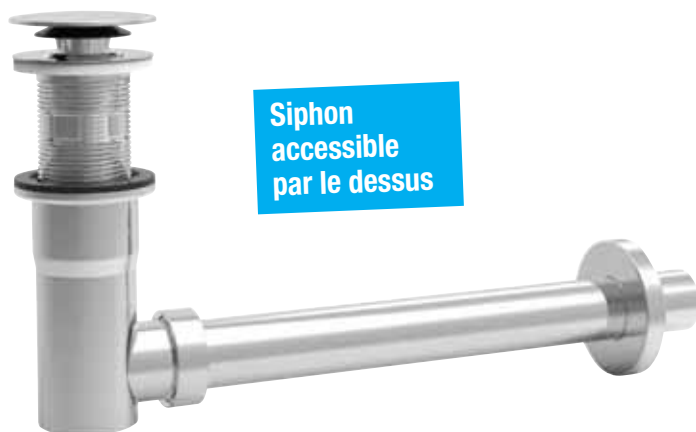
**NF**



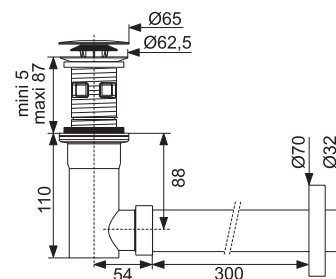
## TUBULURE CHROMÉE GAIN DE PLACE

- Tubulure plastique chromée

Code	Finition	NICOLL	Indice
408 006	Chromé	0201248	000024B95



Siphon accessible par le dessus



## SIPHONETTE

- Clapet digiclic recouvrant ABS chromé
- Bonde avec lanternes pré percées
- Sortie murale + rosace
- Bonde recoupable
- Gain de place
- Godet extractible sans outils
- Débit : 15 l/mn



Code	Désignation	Indice
635 008	Bonde avec siphon intégré	000095B01

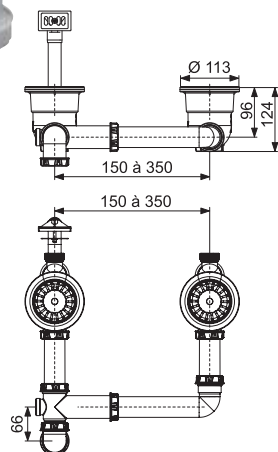


Godets extractibles



## CLEANY QUICK Ø 90, 2 BACS

- Bondes siphoides pour évier 2 cuves orifice Ø90 mm avec trop plein
- Bonde plastique et panier inox avec clapet coulissant
- Sortie horizontale Ø40 à visser
- Siphon d'évier accessible par le dessus
- Entraxe réglable
- Prise mixte pour machine à laver ou trop plein
- Garde d'eau 50 mm



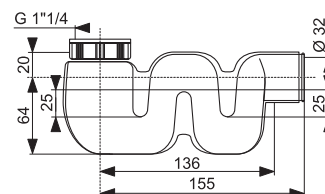
Code	Désignation	Indice
410 371	Cleany Quick 2 bacs	000070B36



## SIPHON SOUPLE EN ÉLASTOMÈRE COMPACT

Débouchage facile sans démontage, ni produit.

- Faible encombrement en hauteur
- Résiste aux détergents du commerce (eau de javel, liquide vaisselle, poudre à récurer...)
- Température d'utilisation 0° à 96°C
- Garde d'eau réglementaire de 50 mm (2 x 25 mm)
- Corps élastomère, écrou polypropylène



Code	Désignation	Indice
384 268	Siphon mou	000013B26





**Godet  
extractible**



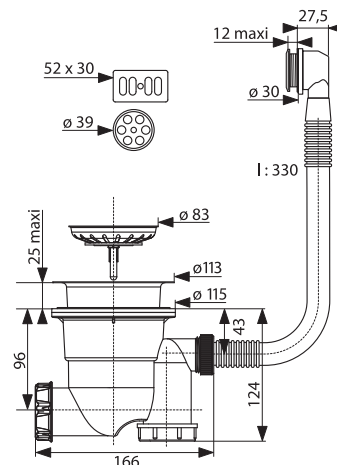
### CLEANY QUICK Ø 90, 1 BAC

- Panier inox chromé
- Godet extractible par le dessus
- Sortie pour raccord prise machine à laver ou trop plein
- Siphon intégré

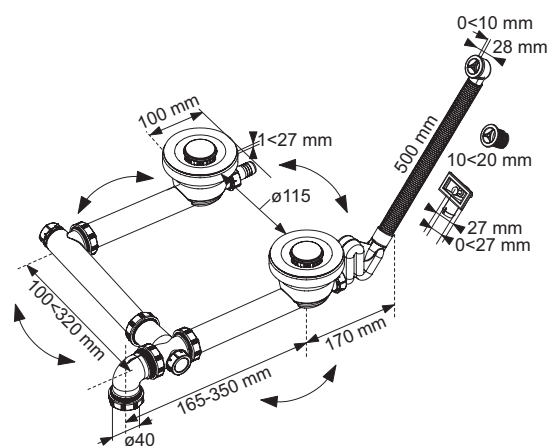
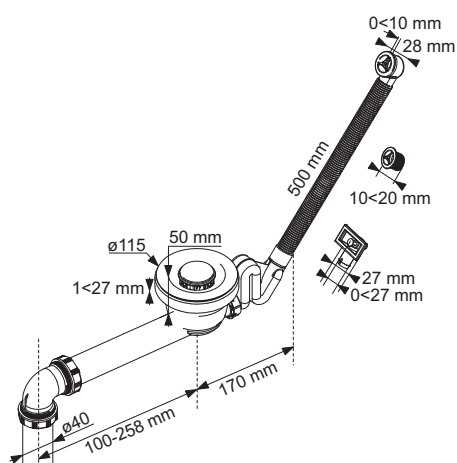


Code Désignation  
**635 010 Cleany Quick 1 bac**

Indice  
**000033B17**



## VIDAGE GAIN DE PLACE ÉVIER



**Ultra-plat à  
ouverture facile**

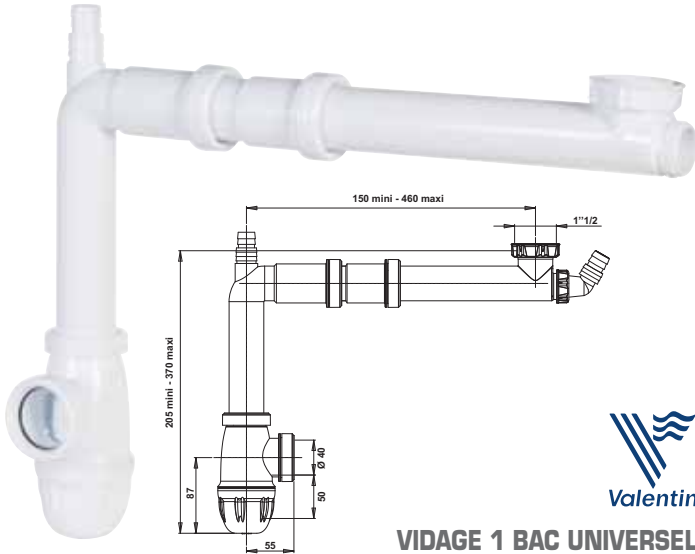
**wirquin  
PRO**

### VIDAGE D'ÉVIER HOPY Ø 90

- Maintenance simplifiée : accessible par le dessus de l'évier
- Gain de place maximal : siphon intégré dans la bonde
- Système Quick-Clac
- Raccordement sortie : joint américain Ø 40 mm
- Trop plein

- Débit par bonde (sous hauteur d'eau 120 mm) : 44 l/min
- Pour évier de perçage Ø 90 mm
- Hauteur sous évier : 100 mm

Code	Désignation	Indice
<b>1 101 051</b>	<b>Vidage Hopy 1 bac</b>	<b>000049B56</b>
<b>2 101 052</b>	<b>Vidage Hopy 2 bacs</b>	<b>000090B60</b>



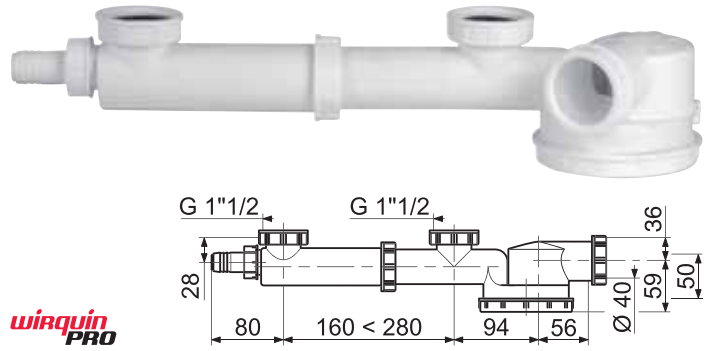
## VIDAGE 1 BAC UNIVERSEL

Montage rapide, optimisation de l'espace sous évier, universel.

- Tubulures de raccordement avec joints intégrés
- Réglage en hauteur et largeur
- Raccordement par emboîtement
- Prise M.A.L.
- Entrée en 1 1/2
- Sortie pour tube de Ø 40
- Garde d'eau 50 mm
- Débit sous 120 mm d'eau : 52 l/mn



Code	Désignation	Indice
635 004	Ensemble en plastique	000016B74



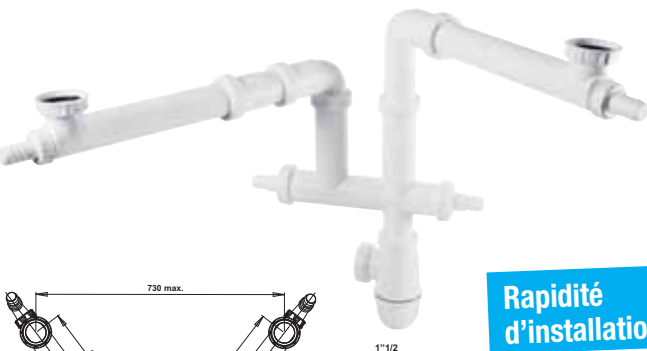
## ENSEMBLE 2 BACS, GAIN DE PLACE

Permet de réduire de manière significative l'encombrement pris par le système de vidange, et de gagner de la place pour le rangement.

- Complet avec siphon spécial gain de place
- Filetages 1 1/2 en entrée et sortie Ø 40 mm
- Réglage entre 2 bacs de 160 à 280 mm



Code	Désignation	Indice
384 203	Ensemble 2 bacs	000014B03



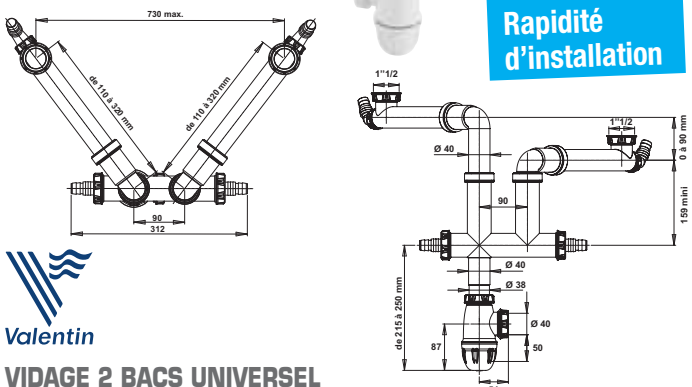
## VIDAGE 1 BAC, GAIN DE PLACE

Le siphon est déporté près des parois du meuble pour gagner de la place sous les cuves.

- Non réglable en hauteur
- Sortie avec écrou 1 1/2 et joint américain Ø 40
- Encombrement réduit



Code	Désignation	Indice
158 800	Ensemble gain de place	000011B81



Rapidité d'installation



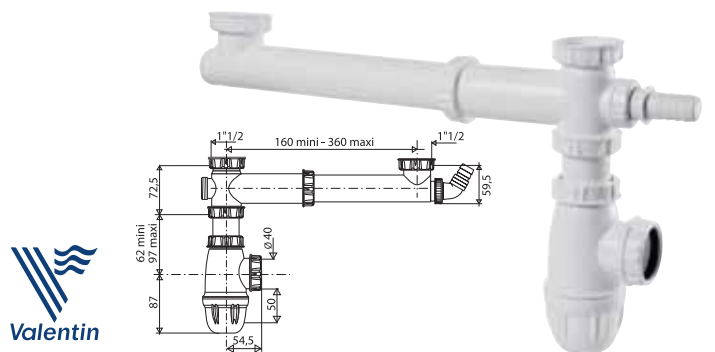
## VIDAGE 2 BACS UNIVERSEL

Montage rapide, optimisation de l'espace sous évier, universel.

- Tubulures de raccordement avec joints intégrés
- Réglage en hauteur, largeur et profondeur
- Raccordement par emboîtement
- 4 prises de raccordement pour branchement de trop-plein, lave-linge, lave-vaisselle
- Entrée en 1 1/2
- Sortie pour tube de Ø 40
- Garde d'eau 50 mm
- Débit sous 120 mm d'eau : 62 l/mn



Code	Désignation	Indice
635 005	Ensemble en plastique	000022B51

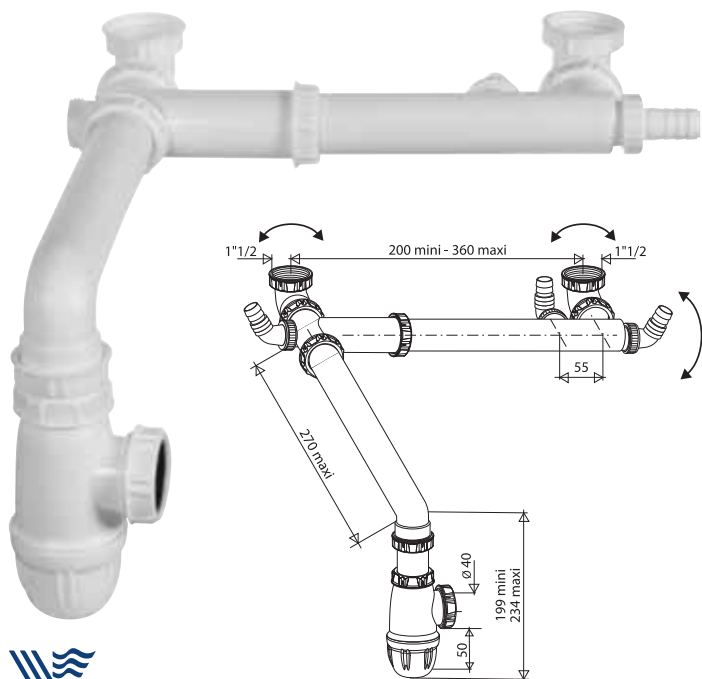


## ENSEMBLE 2 BACS AVEC PRISE M.A.L.

- Hauteur du siphon réglable ± 42 mm
- 1 prise de vidange pour machine à laver
- Sortie 1 1/2
- Entraxe réglable de 160 à 360 mm maxi



Code	Désignation	Indice
158 600	Ensemble en plastique	000008B07



Valentin

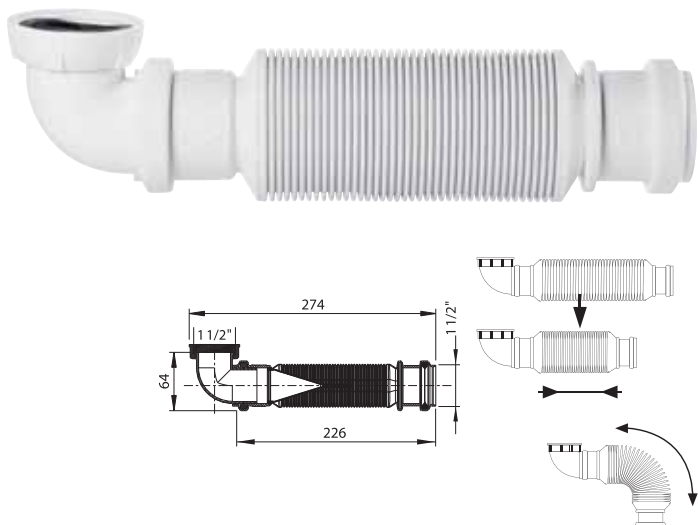
### VIDAGE 2 BACS, GAIN DE PLACE

Le siphon est déporté près des parois du meuble pour gagner de la place sous les cuves.

- Hauteur du siphon réglable  $\pm 35$  mm
- 3 prises de vidange pour machine à laver
- Sortie arrière 1"1/2, réglable 270 mm maxi
- Entraxe réglable de 200 à 360 mm maxi
- Livré sans bonde



Code	Désignation	Indice
158 900	Ensemble en plastique	000017B92



### SIPHON ÉVIER SANS GARDE D'EAU SENZO

Siphon sec équipé d'une membrane qui s'écarte pour laisser passer l'eau et se recolle aussitôt pour empêcher les remontées d'odeurs (ne pas utiliser avec une pompe de relevage).

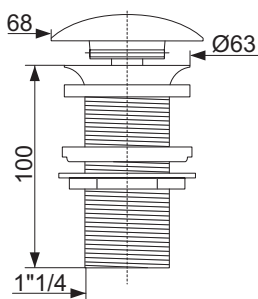
- Extra-plat
- Flexible
- Installation horizontale ou verticale
- Pas de risque de désiphonnage
- Ventilation intégrée de la canalisation
- Membrane interne assurant la retenue des odeurs
- Raccordement : F 1"1/2 - F  $\varnothing 40$  Push-fit (simple emboîtement)

Code	Désignation	Indice
384 016	Siphon Senzo	000017B45

## BONDE DE LAVABO



**NOUVEAU**



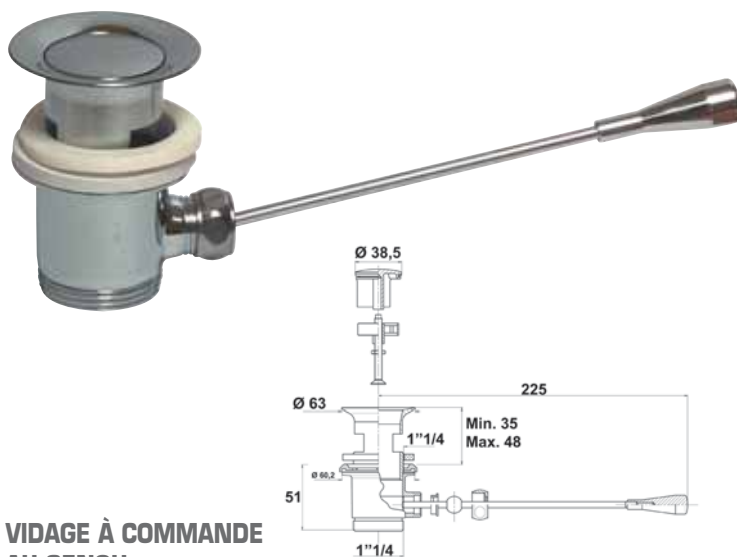
Valentin

### BONDE DIGICLIC SANS TROP-PLEIN

Bonde à ouverture / fermeture par pression pour vasque sans trop plein.

- Particulièrement adapté pour vasques posées sur plan épais
- Hauteur 100 mm
- Sortie fileté 1"1/4
- Serrage mini 9 mm / maxi 75 mm
- Débit 35 l/mn (sous 120 mm d'eau)

Code	Désignation	VALENTIN	Indice
129 016	Bonde Digiclic	122800 000 00	000035B23



### VIDAGE À COMMANDE AU GENOU

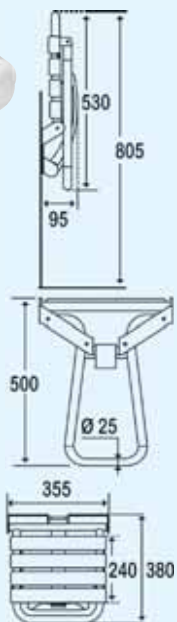
Se manipule à la main ou au genou, sous le poste d'eau.

- Montage vissé
- Hauteur de serrage 50 mm

Code	Désignation	Indice
402 212	Vidage laiton	000029B42



## SIÈGE DE DOUCHE



### SIÈGE DOUCHE ESCAMOTABLE

- Tube aluminium traité époxy
- Assise à lattes plastiques
- Escamotable
- Pour personne jusqu'à 150 kg
- Anti-corrosion
- Sécurité maximale : béquille automatique
- L. 355 x P. 380 x H. 500 mm
- Conforme EN 12182 et directive 93/42/EEC

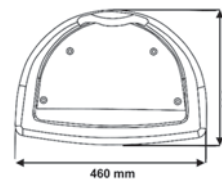


Code	Désignation	Couleur	Indice
738 002	Siège douche escamotable	Blanc	000118M76
738 582	Latte de rechange		000002M82



### SIÈGE DE DOUCHE MURAL ABS

- Encombrement réduit : assise rabattable
- Entretien facile
- Matière : ABS
- Charge maxi : 90 kg
- Fixation murale

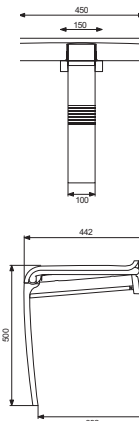


Code	Désignation	Indice
567 000	Siège de douche	000097M01



### SIÈGE DE DOUCHE ARSIS

- Piètement en fonte d'aluminium blanc ou gris
- Assise ergonomique grande taille 450 mm en ABS blanc fixée sur structure aluminium époxy Ø 25mm
- Fixations invisibles
- Hauteur normalisée 500 mm
- Déclipsable de son support mural pour entretien et utilisation occasionnelle en collectivité
- Montage de la tablette sur le support en lieu et place du siège
- Position de verrouillage, antivol
- Visserie inox fournie (5,5 mm x 45 mm)



Code	Désignation	Dimension	Indice
385 271	Siège de douche	450 x 500 mm	000215M18

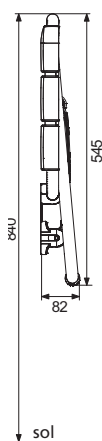




## DELABIE

### SIÈGE DE DOUCHE RELEVABLE

- Tube aluminium époxy blanc
- Assise avec 3 larges lattes en plastique blanc
- Fixation invisible
- Pour utilisateur jusqu'à 135 kg
- Dimension (L x P x H) : 407 x 360 x 480 mm
- Encombrement replié : 82 x 545 mm



PELLET

### SIÈGE DE DOUCHE ESCAMOTABLE, EXTRA-LARGE

- Tube aluminium traité époxy
- Assise à lattes plastiques
- Escamotable
- Pour personne jusqu'à 150 kg
- Anti-corrosion
- Sécurité maximale : béquille automatique
- Dimension (L x P x H) : 580 x 360 x 500 mm
- Conforme EN 12182 et directive 93/42/EEC



Code	Désignation	DELABIE	Indice
510 611	Siège de douche	510400	000142M63

Code	Couleur	Indice
385 785	Blanc	000196M85



GODONNIER

### SIÈGE DOUCHE ESCAMOTABLE

- Tube aluminium traité époxy
- Assise à lattes plastiques
- Escamotable
- Pour personne jusqu'à 150 kg
- Anti-corrosion
- Sécurité maximale : béquille automatique
- Couleur : taupe
- Dimension (L x P x H) : 355 x 380 x 500 mm
- Conforme EN 12182 et directive 93/42/EEC



Code	Désignation	Indice
306 272	Siège de douche	000133M30



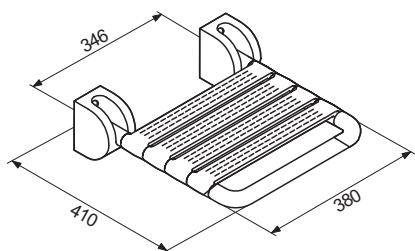
PELLET

### SIÈGE DE DOUCHE ESCAMOTABLE, EXTRA-LARGE

- Tube aluminium traité époxy
- Assise à lattes plastiques
- Escamotable
- Pour personne jusqu'à 150 kg
- Anti-corrosion
- Sécurité maximale : béquille automatique
- Couleur : taupe
- Dimension (L x P x H) : 580 x 360 x 500 mm
- Conforme EN 12182 et directive 93/42/EEC



Code	Désignation	Indice
306 273	Siège de douche	000221M81



## NORMBAU

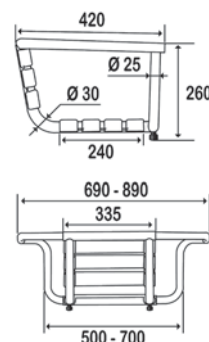
ALLEGION 

### SIÈGE DE DOUCHE RABATTABLE

- Tube lisse, Ø 34 mm
- Rosaces Ø 70 mm
- Fixation invisible
- En nylon, avec noyau continu en acier anti-corrosif



Code	Désignation	Indice
<b>200 061</b>	<b>Siège de douche</b>	<b>000513M30</b>

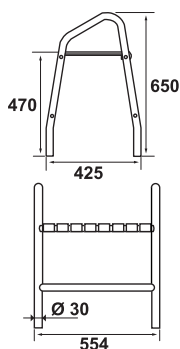


### SIÈGE DE BAIN EXTENSIBLE

- Tube aluminium traité époxy blanc
- Extensible de 61 à 81 cm
- Siège et dossier à lattes plastiques
- Dimension : L. 630 x P. 250 x H. 180
- Charge maximale 140 kg



Code	Désignation	Indice
<b>385 787</b>	<b>Siège à poser</b>	<b>000124M77</b>

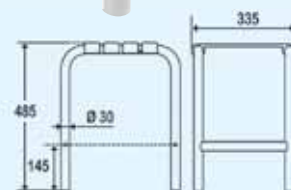


### BANC DE DOUCHE

- Permet de prendre une douche en position assise en tout confort et en toute sécurité
- Banc de douche avec 2 poignées
- Assise confortable
- 8 lattes
- 4 patins plastique anti-dérapant
- Tube aluminium blanc Ø 30 mm
- Lattes polypropylène blanc
- Charge maxi : 140 kg
- **IMPORTANT** : pour garantir la pérennité de ce produit et la sécurité de l'utilisateur, nous recommandons, pour le nettoyage, l'usage des solutions de savon doux



Code	Désignation	Indice
<b>385 764</b>	<b>Banc de douche</b>	<b>000172M33</b>



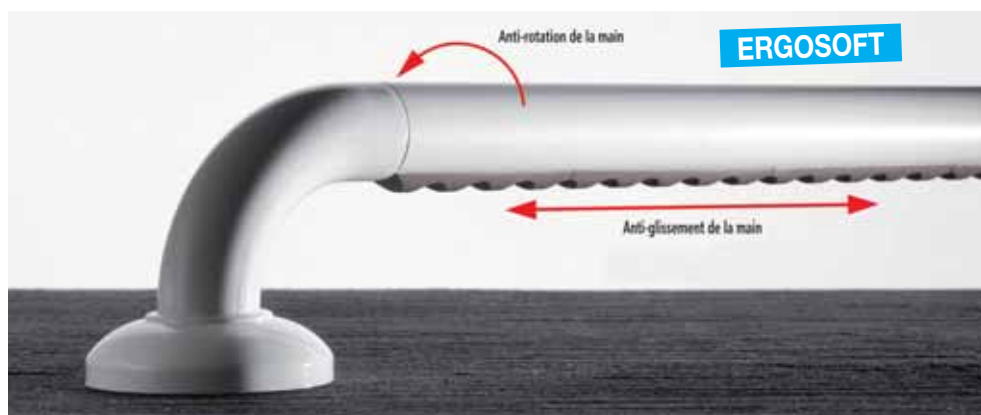
### TABOURET DE DOUCHE PELLET

- Assise confortable : 335 x 240 mm
- 4 lattes en polypropylène blanc
- 4 patins plastique anti-dérapant
- Pour personne jusqu'à 140 kg
- Finition : époxy blanc
- Dimensions : H. 485 mm, l. 385 mm, P. 335 mm
- **IMPORTANT** : pour garantir la pérennité de ce produit et la sécurité de l'utilisateur, nous recommandons, pour le nettoyage, l'usage des solutions de savon doux



Code	Désignation	Indice
<b>403 527</b>	<b>Tabouret de douche</b>	<b>000111M14</b>

## BARRE D'APPUI «POLYALU»



### SOMMAIRE BARRES

Polyalu	p. 91
Nylon	p. 93
Acier	p. 94
Inox	p. 95
Laiton	p.96
Alu	p. 97



1

### Système de barres modulaires



2



3

4



5



6



7



8



9



10



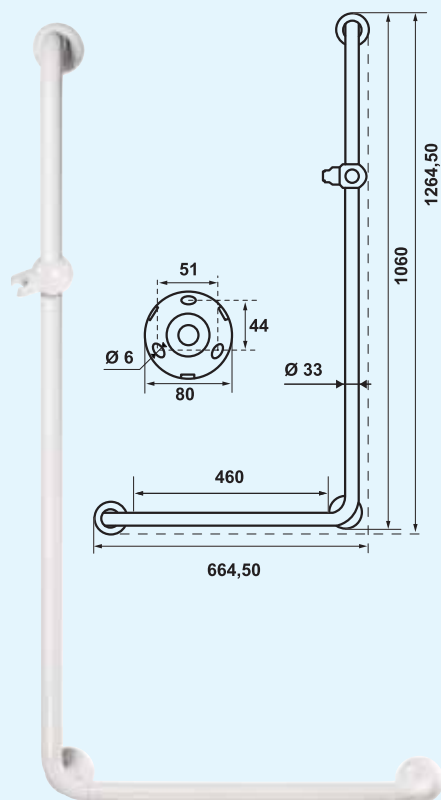
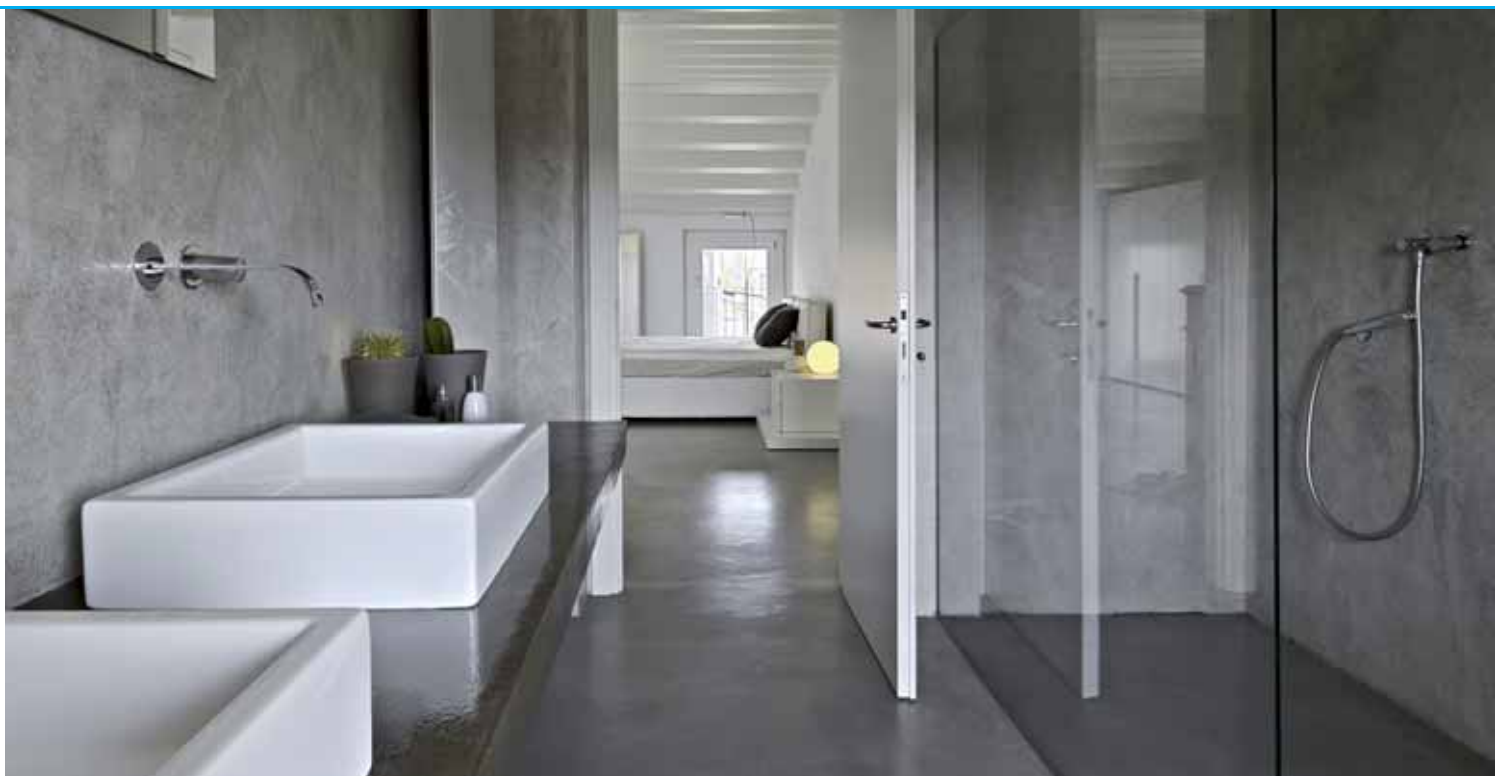
### SYSTÈME «POLYALU»

Barres, rampes et mains-courantes à composer soi-même.

- Réalisation de barres sur mesure
- Résine de synthèse sur âme aluminium : haute résistance
- Barre type Ergosoft : anti-rotation, anti-glisserment de la main
- Confort de préhension, pas d'effet de froid
- Facilité de mise en œuvre
- Facilité d'entretien



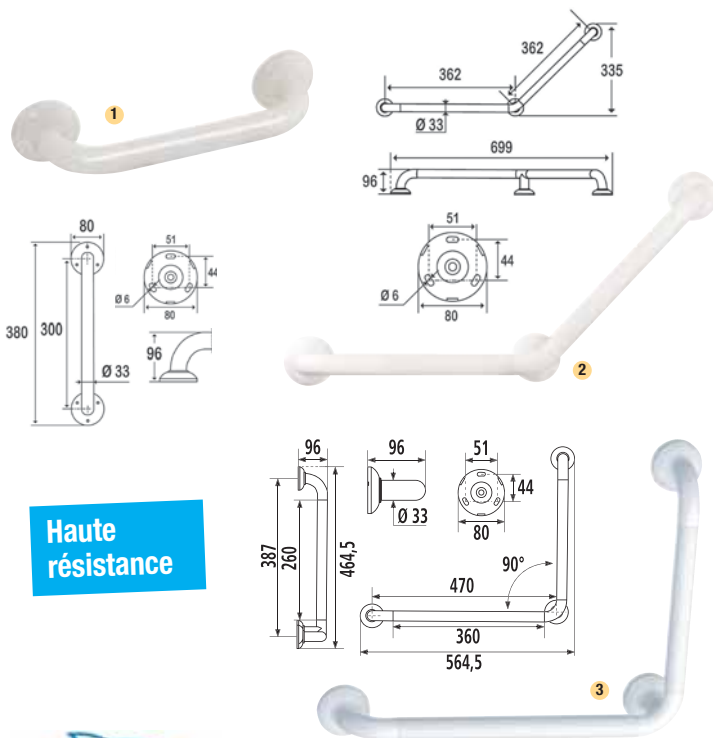
Code	Désignation	Dimension	Indice
1 385 841	Tube droit	160 mm	000022M48
385 842	Tube droit	260 mm	000028M54
385 843	Tube droit	360 mm	000030M51
385 844	Tube droit	460 mm	000033M04
385 845	Tube droit	660 mm	000039M00
385 846	Tube droit	860 mm	000043M84
385 847	Tube droit	1060 mm	000052M99
385 848	Tube droit	1360 mm	000061M35
2 385 756	Tube droit Ergosoft	160 mm	000024M72
385 757	Tube droit Ergosoft	260 mm	000031M86
385 758	Tube droit Ergosoft	360 mm	000034M93
385 759	Tube droit Ergosoft	460 mm	000038M55
385 760	Tube droit Ergosoft	660 mm	000046M68
385 761	Tube droit Ergosoft	860 mm	000053M71
385 762	Tube droit Ergosoft	1060 mm	000065M14
3 385 840	Coude de départ (la paire)		000034M91
4 385 850	Support coudé 135°		000021M33
5 385 005	Départ droit		000021M33
6 385 849	Support droit en T		000021M33
7 385 852	Support coudé 90° rentrant		000021M33
8 385 006	Support de liaison droit		000038M97
9 385 851	Support coudé 90°		000021M33
10 385 853	Support coudé 90° sortant		000021M33



## BARRE DE DOUCHE EN L Ø 33 POLYALU

- Avec support douchette coulissant, blanc
- Corps alu, revêtement PVC
- Rosaces polyamide
- Livrée sans robinetterie, ni hydrothérapie
- Visserie inox fournie (5,5 mm x 45 mm)

Code	Dimension	Indice
<b>385 763</b>	<b>664,5 x 1264,5</b>	<b>000175M96</b>



**Haute résistance**



## BARRE COMPLÈTE POLYALU

- Résine de synthèse sur âme aluminium : haute résistance
- Confort de préhension, pas d'effet de froid
- Facilité d'entretien

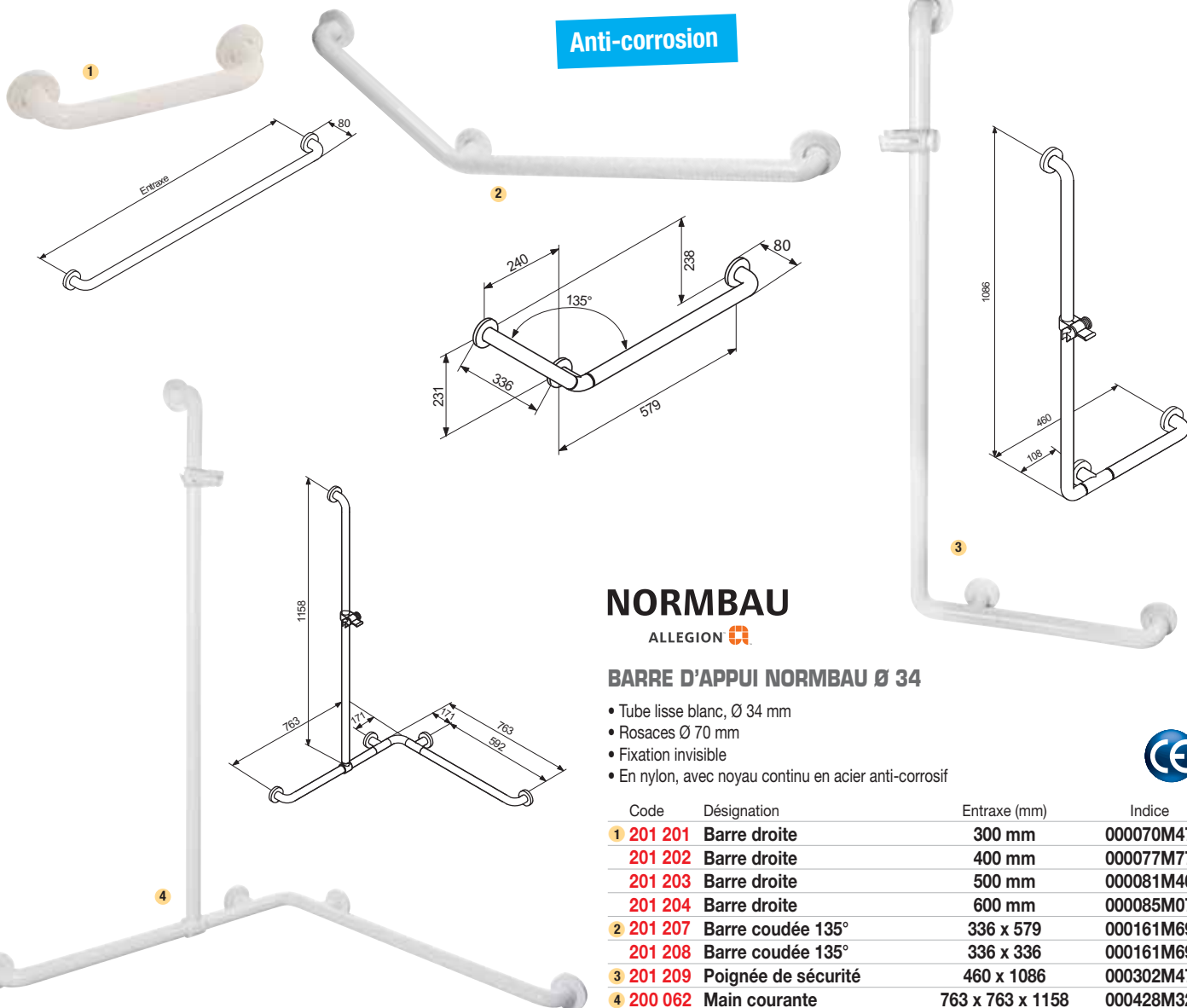


Code	Désignation	Dimension	Indice
<b>1 385 854</b>	<b>Barre droite</b>	<b>300</b>	<b>000051M35</b>
<b>385 855</b>	<b>Barre droite</b>	<b>400</b>	<b>000058M16</b>
<b>385 856</b>	<b>Barre droite</b>	<b>500</b>	<b>000063M29</b>
<b>385 857</b>	<b>Barre droite</b>	<b>600</b>	<b>000067M09</b>
<b>385 858</b>	<b>Barre droite</b>	<b>800</b>	<b>000072M22</b>
<b>2 396 713</b>	<b>Barre coudée 135°</b>	<b>510 x 440</b>	<b>000102M44</b>
<b>3 385 861</b>	<b>Barre coudée 90°</b>	<b>564,5 x 464,5</b>	<b>000105M85</b>



## BARRE D'APPUI NYLON

Anti-corrosion



### NORMBAU

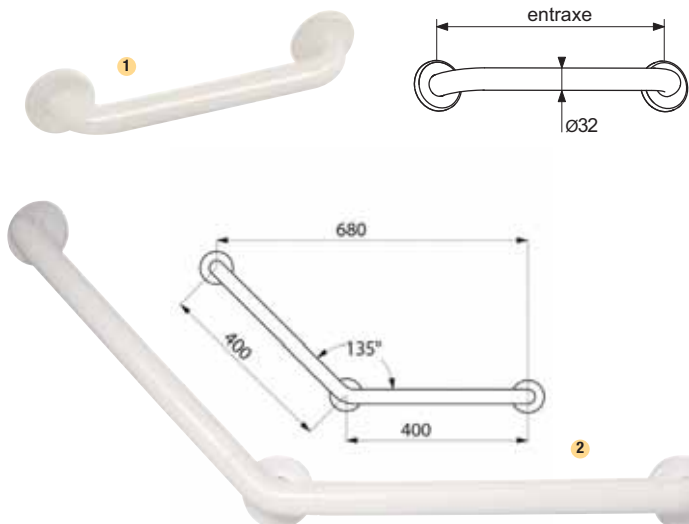
ALLEGION 

#### BARRE D'APPUI NORMBAU Ø 34

- Tube lisse blanc, Ø 34 mm
- Rosaces Ø 70 mm
- Fixation invisible
- En nylon, avec noyau continu en acier anti-corrosif



Code	Désignation	Entraxe (mm)	Indice
1 201 201	Barre droite	300 mm	000070M47
201 202	Barre droite	400 mm	000077M77
201 203	Barre droite	500 mm	000081M40
201 204	Barre droite	600 mm	000085M07
2 201 207	Barre coudée 135°	336 x 579	000161M69
201 208	Barre coudée 135°	336 x 336	000161M69
3 201 209	Poignée de sécurité	460 x 1086	000302M47
4 200 062	Main courante	763 x 763 x 1158	000428M32



Toucher "Soft"

### DELABIE

#### BARRE D'APPUI Ø 32

- Barre en polyamide haute résistance (nylon)
- Fixation invisible
- Testé à plus de 200 kg
- Livrée avec vis inox pour mur béton
- Ecartement du mur 38 mm



Code	Désignation	Entraxe (mm)	DELABIE	Indice
1 510 612	Barre droite	300	5050N	000054M35
510 613	Barre droite	500	50505N	000063M64
2 510 614	Barre coudée 135°	400 x 400	5081N	000103M65



## BARRE D'APPUI ACIER



Ultra-résistant

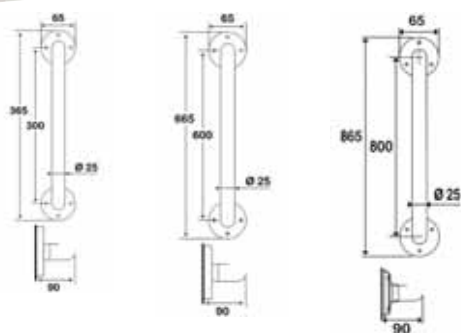


GODONNIER

### BARRE DE RELÈVEMENT DROITE ACIER ÉPOXY BLANC Ø 25

Usage domestique.

- Rosaces Ø 65 mm
- Fixation par 3 vis sur chaque patère



Code	Entraxe (mm)	Indice
564 031	300	000011M08
564 061	600	000013M40
168 904	800	000015M96



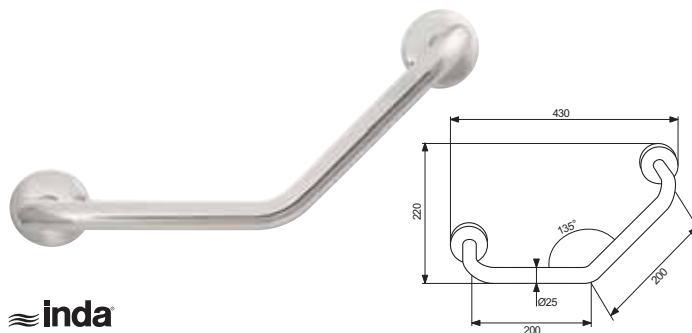
GODONNIER

### BARRE DE RELÈVEMENT COUDÉE ÉPOXY BLANC Ø 25

Usage domestique.

- Rosaces Ø 65 mm
- Fixation par 3 vis sur chaque patère

Code	Entraxe (mm)	Indice
564 062	200 x 200	000012M76

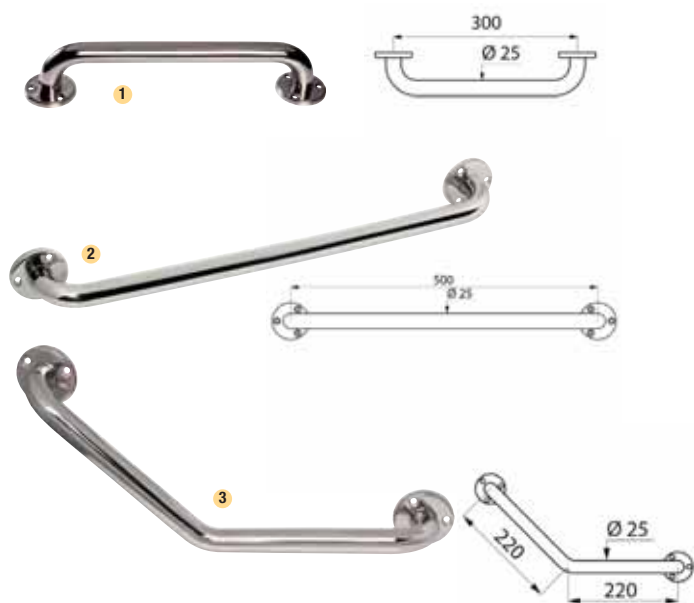


### BARRE DE RELÈVEMENT COUDÉE ACIER CHROMÉ Ø 25

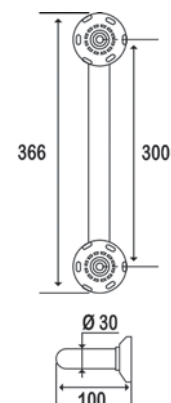
- Dimension : L. 43 x H. 22 x P. 12 cm

Code	Entraxe (mm)	Indice
402 146	200 x 200	000061M54

## BARRE D'APPUI INOX



Anti-corrosion



## DELABIE

### BARRE D'APPUI ECO Ø 25 MM

- Finition : inox poli brillant
- Fixation visible 3 trous
- Livrée avec vis inox pour mur béton

10 ANS GARANTIE

Code	Désignation	Entraxe (mm)	DELABIE	Indice
1 510 619	Barre droite	300	530	000020M41
2 510 620	Barre droite	500	532	000024M91
3 510 621	Barre coudée 135°	220 x 220	550	000032M44



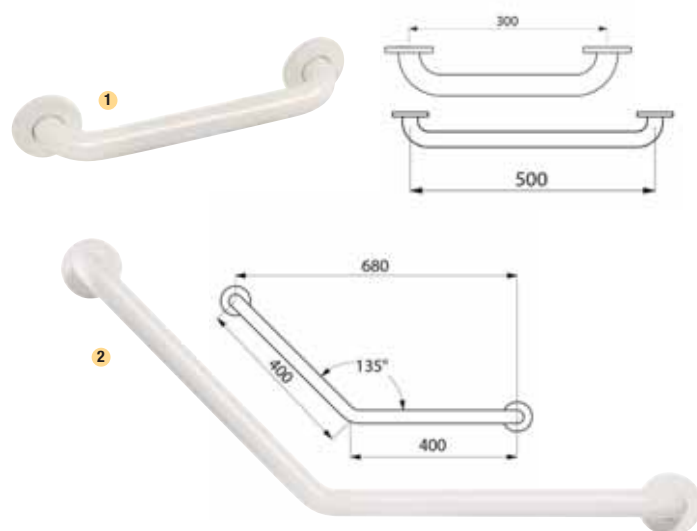
GODONNIER

### BARRE D'APPUI INOX BROSSÉ DROITE Ø 30

Pour collectivités, cliniques, hôpitaux...

- Tube Ø 30 mm
- Fixation invisible sous platine inox Ø 66 mm
- Anti-corrosion

Code	Entraxe (mm)	Indice
306 185	300	000044M93



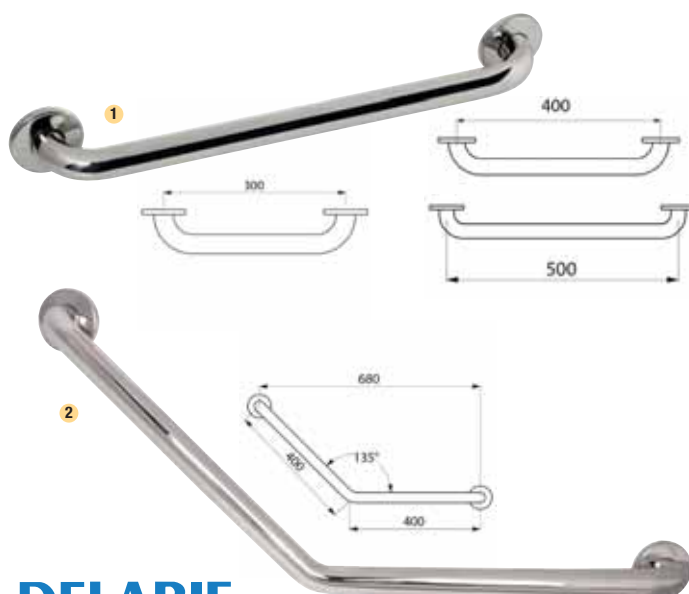
## DELABIE

### BARRE D'APPUI BASIC Ø 32 MM

- Finition : époxy blanc
- Fixation invisible 3 trous
- Livrée avec vis inox pour mur béton
- Inox 304 bactériostatique
- Ecartement du mur 40 mm

10 ANS GARANTIE

Code	Désignation	Entraxe (mm)	DELABIE	Indice
1 510 622	Barre droite	300	35050W	000030M89
510 623	Barre droite	500	350505W	000039M51
2 510 624	Barre coudée 135°	400 x 400	35081W	000056M55



## DELABIE

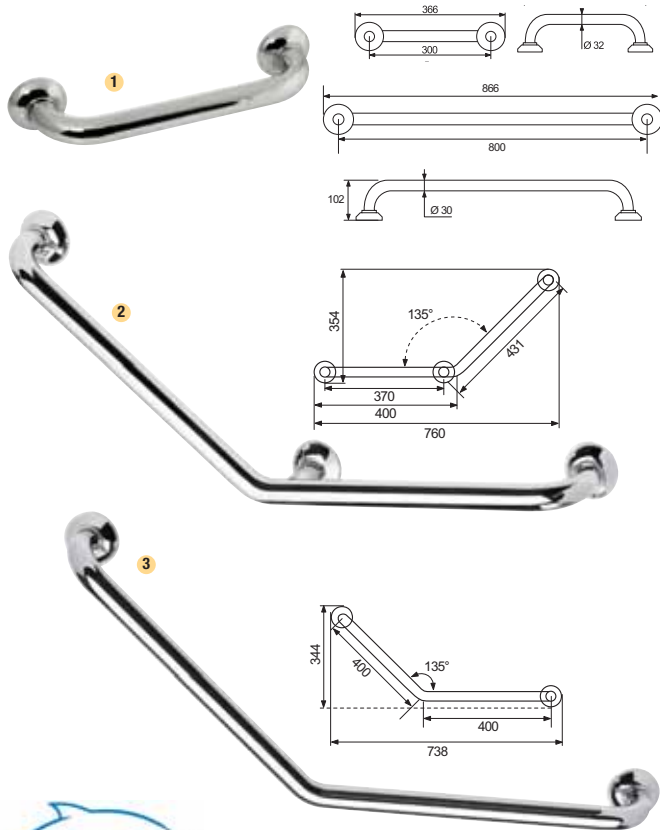
### BARRE D'APPUI ULTRAPOLISH Ø 32 MM

- Finition : inox poli brillant
- Fixation invisible
- Livrée avec vis inox pour mur béton

10 ANS GARANTIE

Code	Désignation	Entraxe (mm)	DELABIE	Indice
1 510 615	Barre droite	300	5050P2	000069M70
510 616	Barre droite	400	50504P2	000076M43
510 617	Barre droite	500	50505P2	000084M87
2 510 618	Barre coudée 135°	400 x 400	5081P2	000088M09

## BARRE D'APPUI LAITON



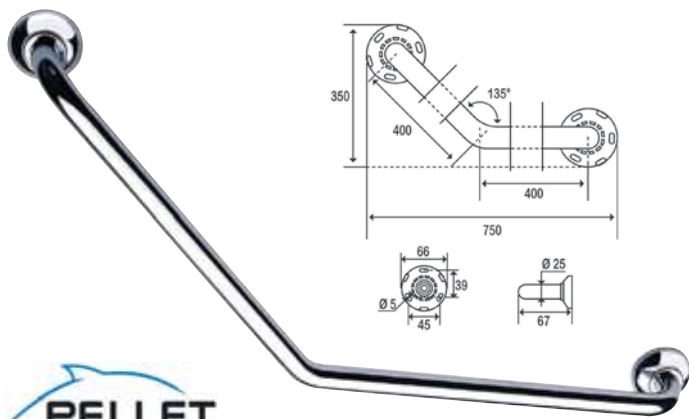
### BARRE D'APPUI LAITON Ø32 MM

- Finition : laiton chromé
- Poids maxi utilisateur : 150 kg

Fixations invisibles



Code	Désignation	Entraxe (mm)	Indice
1 386 194	Barre droite	300	000063M04
386 195	Barre droite	800	000087M82
2 386 196	Barre coudée 135°	400 x 431	000114M78
3 386 197	Barre coudée 135°	400 x 400	000093M40



### BARRE DE RELEVEMENT COUDÉE LAITON CHROMÉ Ø 25

- Fixation invisible
- Angle symétrique 135°
- Fixation par 3 vis sur chaque patère
- Rosaces Ø 65 mm

Code	Entraxe (mm)	Indice
360 321	400 x 400	000084M15



### BARRE DE RELEVEMENT DROITE LAITON CHROMÉ Ø 25

Usage domestique.

- Fixation par 3 vis sur chaque patère
- Rosaces Ø 65 mm

Code	Entraxe (mm)	Indice
564 003	300	000019M90
564 060	600	000024M69



### BARRE DE RELEVEMENT DROITE LAITON CHROMÉ Ø 30

- Fixation par 3 vis sur chaque patère

Code	Entraxe (mm)	Indice
417 015	300	000038M38



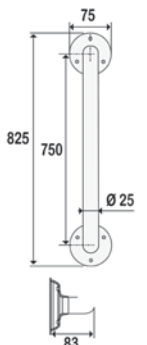
### BARRE D'APPUI Ø 25 LAITON CHROMÉ

Usage domestique.

- Fixation par 3 vis non fournies
- Rosaces Ø 65 mm

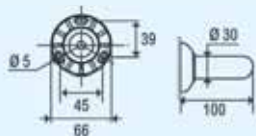
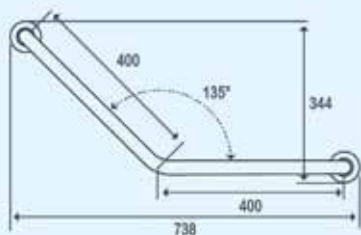
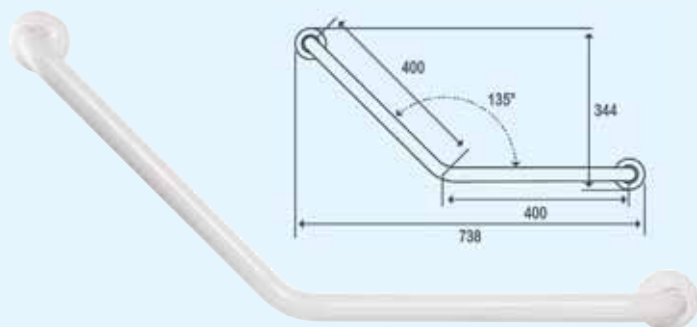
Code	Entraxe (mm)	Indice
168 912	750	000030M01

Economique





## BARRE D'APPUI ALU



### BARRE DE RELÈVEMENT COUDÉE ALU ÉPOXY BLANC Ø 30

Facilité  
d'entretien

- Fixation invisible
- Angle symétrique 135°
- Fixation par 3 vis sur chaque patère
- Rosaces Ø 65 mm
- Conforme EN 12182 et directive 93/42/EEC

Code Entraxe (mm)  
**360 301** 400 x 400

Indice  
**000052M42**

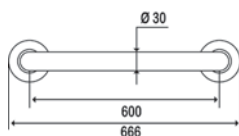


GODONNIER

### BARRE D'APPUI ALU ÉPOXY BLANC DROITE, FIXATION INVISIBLE

Pour collectivités, cliniques, hôpitaux...

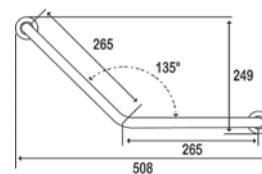
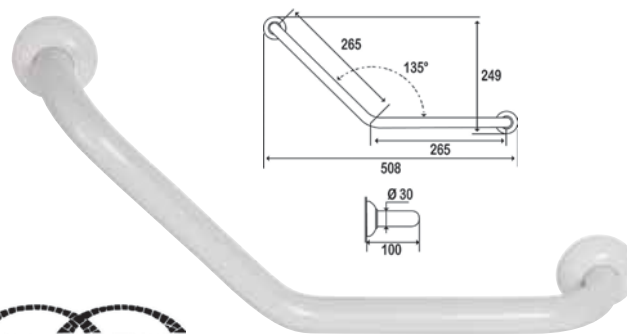
- Platine en résine de synthèse Ø 65 mm
- Fixation invisible
- Fixation par 3 vis sur chaque patère
- Supporte jusqu'à 150 kg



Usage  
hospitalier

Code Entraxe (mm)  
**306 177** 600

Indice  
**000035M84**



GODONNIER

### BARRE D'APPUI ALU ÉPOXY BLANC COUDÉE Ø 30

Pour collectivités, cliniques, hôpitaux...

- Tube Ø 30 mm
- Fixation invisible sous platine inox Ø 66 mm
- Conforme EN 12182 et directive 93/42/EEC

Code Entraxe (mm)  
**306 169** 265 x 265

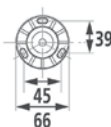
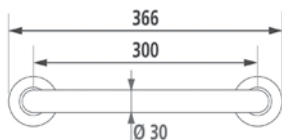
Indice  
**000043M92**



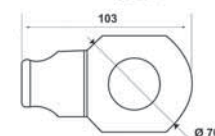
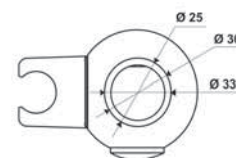
GODONNIER

### BARRE D'APPUI ALU DROITE, FIXATION INVISIBLE

- Tube alu
- Embases résine de synthèse
- Fixation invisible
- Conforme EN 12182 et directive 93/42/EEC



Code Modèle Finition Entraxe (mm) Indice  
**306 257** Droite Epoxy blanc 300 **000030M27**



### SUPPORT DOUCHETTE COULISSANT

- Pour barres Ø 25, 30 et 33 mm
- Se clipse sans démonter la barre

Code Finition Indice  
**385 200** Blanc **000039M40**

protection anti-bactérienne durable



pour une meilleure hygiène

300/400/600  
85

200  
125  
140

**Protection anti-bactérienne durable**

316  
135°  
650  
350  
85

1200  
600

1200  
85

290  
600  
300

**NORMBAU**  
ALLEGION

**SYSTÈME CAVERE**

Revêtement laqué anti-rayure antibactérien.

- Contours trigonométrique permettant un appui et une préhension ergonomiques
- Fixation invisible

Code	Désignation	Longueur	Indice
1 201 228	Poignée de maintien	300 mm	000083M15
201 229	Poignée de maintien	400 mm	000088M92
201 230	Poignée de maintien	600 mm	000098M09
2 201 231	Poignée de maintien 135°	350 x 316 mm	000156M01
201 232	Poignée de maintien 135°	3650 x 316 mm	000171M10
3 201 234	Main courante de maintien	600 x 1200 mm	000269M11
4 201 233	Barre d'appui	600 mm	000310M41



**PELLET**

### BARRE DROITE ARSIS

- Finition : tube blanc, fixation chromée
- Poids maxi utilisateur : 150 kg
- 6 points de fixations invisibles
- Siège de douche :
  - piètement en fonte d'aluminium blanc ou gris
  - assise ergonomique grande taille 450 mm en ABS blanc fixée sur structure aluminium époxy Ø 25mm
  - fixation invisible
  - hauteur normalisée 500 mm
  - déclinable de son support mural pour entretien et utilisation occasionnelle en collectivité
  - montage de la tablette sur le support en lieu et place du siège
  - position de verrouillage, antivol
  - visserie inox fournie (5,5 mm x 45 mm)

Confort et sécurité

Code	Désignation	Dimension	Indice
1 385 274	Barre droite	437 mm	000053M80
2 385 275	Barre coudée 135°	418 x 418 mm	000099M47
3 385 276	Barre de douche en T ou en L	637 x 1063 mm	000154M28
4 385 271	Siège de douche	450 x 500 mm	000215M18
5 385 272	Tablette de douche seule	230 x 97 mm	000021M32
6 385 273	Tablette de douche avec support mural	230 x 97 mm	000028M42
7 385 001	Barre relevo	-	000227M00
8 385 002	Béquille de soutien	-	000074M00





## ACCESSOIRE DE DOUCHE



### RIDEAU DE DOUCHE PVC

- Passage d'anneau thermo-soudé
- Largeur 120 cm : 8 œillets
- Largeur 180 cm : 12 œillets
- Livré sans anneau
- Épaisseur : 10/100<sup>ème</sup>

Code	Modèle	Largeur (cm)	Hauteur (cm)	Indice
1 150 236	Rideau PVC blanc	120	200	000007B77
149 714	Rideau PVC blanc	180	200	000012B67
2 150 630	Rideau décor	180	200	000018B33

### RIDEAU DE DOUCHE TEXTILE

- 100 % Polyester
- Largeur 120 cm : 8 œillets métal blanc
- Largeur 180 cm : 12 œillets plastique transparent renforcé
- Livré sans anneau
- Grammage : 74 g/m<sup>2</sup>

Code	Modèle	Largeur (cm)	Hauteur (cm)	Indice
150 237	Uni blanc	120	200	000016B15
150 238	Uni blanc	180	200	000018B76



### RIDEAU DE DOUCHE VINYL SEALSKIN

- Rideau blanc en vinyl étanche
- Hauteur 200 cm, disponible en 2 largeurs : 120 et 180 cm
- Passage d'anneau renforcé
- Épaisseur : 10/100<sup>ème</sup>

Code	Modèle	Larg. (cm)	Haut. (cm)	Anneaux	Indice
149 790	Uni blanc	90	180	Avec	000021B90
149 711	Uni blanc	120	200	Sans	000010B96
149 715	Uni blanc	180	200	Sans	000014B04





### RIDEAU TEXTILE BLANC SEALSKIN

- Rideau blanc en textile avec bas de rideau plombé
- Lavable en machine
- Boutonnière tapissier : résistant à l'arrachement
- Hauteur 200 cm, disponible en 2 largeurs : 120 et 180 cm
- 100% polyester
- Grammage : 73 g/m<sup>2</sup>
- Livré sans anneaux

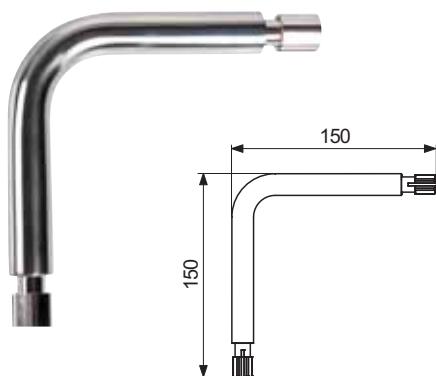
Code	Modèle	Largeur (cm)	Hauteur (cm)	Indice
<b>386 471</b>	Uni blanc	120	200	000029B00
<b>149 720</b>	Uni blanc	180	200	000039B69



### RIDEAU DE DOUCHE NON FEU CLASSÉ M 1

- Classe M1 blanc
- Œillets métalliques
- Bas plombé
- Livré avec anneaux métal

Code	Largeur (cm)	Hauteur (cm)	Indice
<b>149 001</b>	140	200	000059B01
<b>650 332</b>	180	200	000065B29

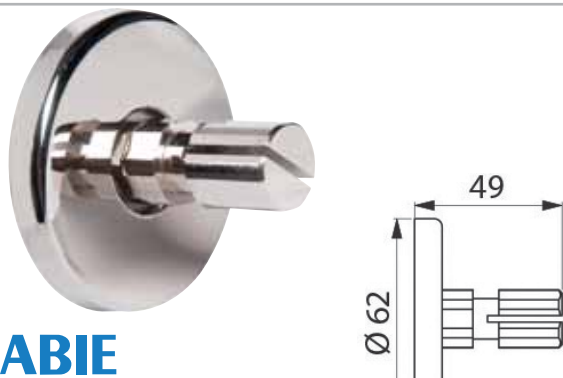


## DELABIE

### COUDE DE RACCORDEMENT

- Coude de raccordement avec embouts de montage par pression
- Pour 2 tubes Ø 20
- Dimension : 150 x 150 mm

Code	Désignation	DELABIE	Indice
<b>510 633</b>	Coude de raccordement	2393	000017M56



## DELABIE

### JEU DE 2 PLATINES

- Jeu de 2 platines avec embouts de montage par pression, pour tube Ø 20
- Livré avec 4 vis 4 x 30 et 4 chevilles

Code	Désignation	DELABIE	Indice
<b>510 632</b>	Jeu de 2 platines	2392	000024M98



### BARRE DROITE EXTENSIBLE, LAITON CHROMÉ

- En laiton chromé Ø 20 avec platine et vis (fournies)
- Sa plage de réglage assure une installation directe sans transformation

Code	Longueur	Indice
<b>403 745</b>	0,58 à 0,90 m	000082B66
<b>403 746</b>	0,88 à 1,20 m	000099B07
<b>403 747</b>	1,18 à 2,10 m	000143B39



## DELABIE

### TENDEUR DE FIXATION POUR PLAFOND

- Tube inox. Epaisseur 1 mm
- Facilité d'entretien et propriété hygiénique de l'inox

Code	Désignation	Dimension	DELABIE	Indice
<b>510 634</b>	Tendeur	0,80 m	3365	000020M23



## DELABIE

### TUBE PORTE RIDEAU

- Tube porte-rideau Ø 20. Inox poli brillant
- Epaisseur de 1 mm

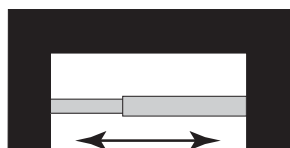
Code	Désignation	Dimension	DELABIE	Indice
<b>510 630</b>	Tube porte rideau	800 mm	2398	000014M49
<b>510 631</b>	Tube porte rideau	1000 mm	2400	000017M52



## BARRE DROITE EXTENSIBLE EN ALUMINIUM

Porte-rideau en tube d'aluminium Ø 28 mm.

- Se monte en compression entre les murs, sans perçage
- Livrée sous blister



Code	Longueur (en cm)	Finition	Indice
582 070	70 à 110	Alu anodisé	000019B60
582 115	100 à 180	Alu anodisé	000025B05
582 170	170 à 250	Alu anodisé	000034B69
585 070	70 à 110	Blanc	000019B60
585 115	100 à 180	Blanc	000025B05
585 170	170 à 250	Blanc	000034B69



## ANNEAU PLASTIQUE

Code	Finition	Vendu par	Indice
604 000	Blanc	12	000004B44



## ANNEAU LAITON

- À l'unité



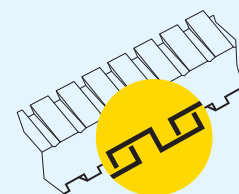
Code	Matière	Indice
604 001	Laiton chromé	000000B87



## TAPIS DE SÉCURITÉ

- Tapis en caoutchouc naturel
- Grandes ventouses à forte incurvation : bonne adhérence, même sur des surfaces irrégulières
- Traité anti-moisissures et anti-bactéries
- Perçage régulier en surface pour évacuer l'eau de manière efficace

Code	Pour	Dimension	Couleur	Indice
386 467	Douche	52 x 52	Blanc	000017B73
386 466	Baignoire	70 x 35	Blanc	000017B73



## FLEXIBLE LAITON, SIMPLE AGRAFAGE

- Simple agrafage
- Écrou cylindrique et écrou conique F 1/2"

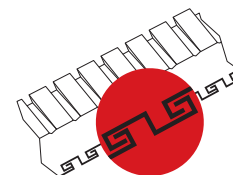
Code	Longueur	Indice
535 151	1,50 m	000008B45
536 151	2 m	000010B36



## FLEXIBLE INOX, DOUBLE AGRAFAGE

- Double agrafage : résistance et fiabilité
- Écrou cylindrique 1/2"
- Écrou conique 1/2"

Code	Longueur	Référence
535 712	1,50 m	000006B34
535 714	2 m	000008B48





## CUISINE

- Système d'ouverture de meubles Push to Open p 114
- Charnière Push to Open p 116
- Coulisse Quadro Push to Open p 117

## SALON

- Support écran plat p 118
- Interrupteur automatique p 119

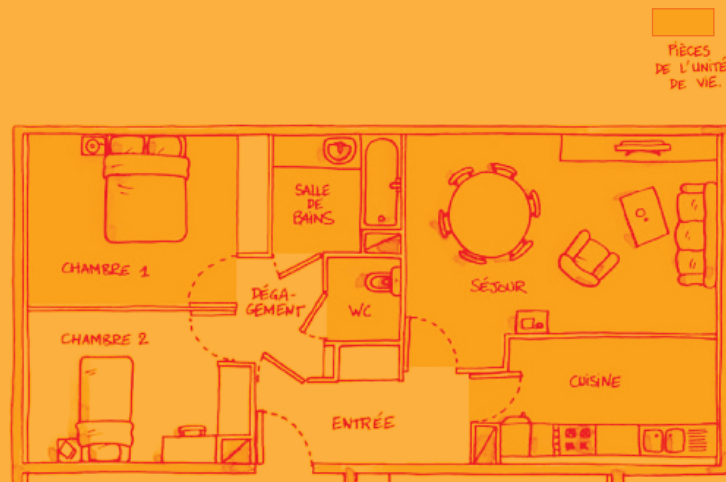
## CHAMBRE

- Interrupteur p 120
- Appareillage de sécurité p 122
- Applique p 123
- Applique tête de lit p 124
- Système d'appel p 124
- Repérage lumineux p 126
- Sécurité des personnes p 127
- Automatisme de volet p 129



## DISPOSITIONS RÉGLEMENTAIRES

La réglementation s'applique à l'ensemble de la production de logements en France. Dans un logement occupé par plusieurs personnes, si l'une d'entre elles est handicapée, elle doit pouvoir utiliser sans difficulté chaque pièce de l'unité de vie.





## SYSTÈME D'OUVERTURE DE MEUBLES PUSH TO OPEN

**Facile à ouvrir,  
facile à fermer**

**Hettich**

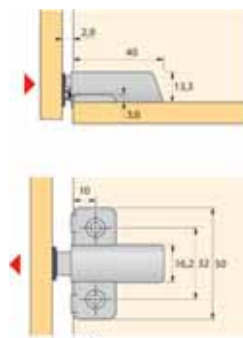
**SYSTÈME D'OUVERTURE DE PORTE SANS POIGNÉE P2O MAGNÉTIQUE À PERCER**

- Utilisable uniquement avec des charnières à ressort inversé
- Pour largeur de porte de 300 à 600 mm et de hauteur 300 à 900 mm
- Contre-plaque auto-adhésive comprise

Code	Portes
<b>421 431</b>	<b>En applique</b>

Indice  
000005M33





**Hettich**

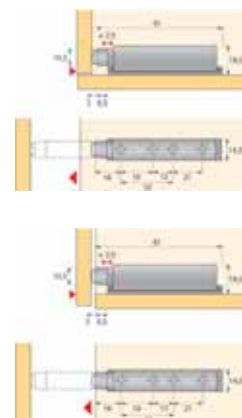
### SYSTÈME D'OUVERTURE DE PORTE SANS POIGNÉE P<sup>20</sup> MAGNÉTIQUE XL EN CROIX

- Utilisable uniquement avec des charnières à ressort inversé
- Jeu nécessaire de 2,9 mm entre la porte et le corps du meuble
- Pour largeur de porte de 300 à 600 mm et de hauteur 900 à 1600 mm
- Contreplaque auto-adhésive comprise



Code	Portes
421 429	En applique

Indice
000006M78



**Hettich**

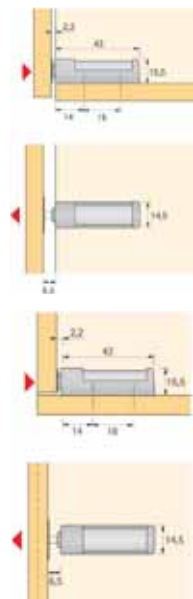
### SYSTÈME D'OUVERTURE DE PORTE SANS POIGNÉE P<sup>20</sup> UNIVERSAL MAXI

- Utilisable avec des charnières automatiques de série
- Jeu nécessaire de 3 mm entre la porte et le corps du meuble
- Pour largeur de porte de 300 à 600 mm et de hauteur 300 à 2400 mm
- Distance d'éjection 35 à 40 mm



Code	Portes
421 434	En applique et rentrante

Indice
000004M49



**Hettich**

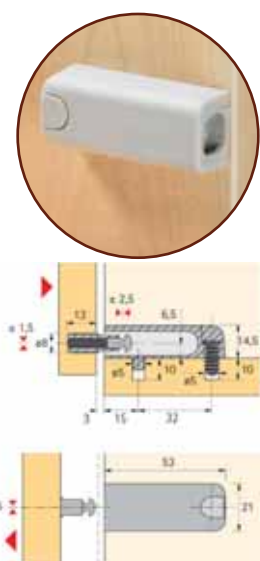
### ADAPTATEUR DROIT À VISSER POUR P<sup>20</sup> MAGNÉTIQUE

- Pour portes en applique et rentrantes
- En plastique gris



Code	Désignation
421 430	Support

Indice
000000M67



**Hettich**

### SYSTÈME D'OUVERTURE DE PORTE SANS POIGNÉE P<sup>20</sup> À ERGOT

- Utilisable uniquement avec des charnières à ressort inversé
- Jeu nécessaire de 3 mm entre la porte et le corps du meuble
- Pour largeur de porte de 300 à 600 mm et de hauteur 300 à 2400 mm



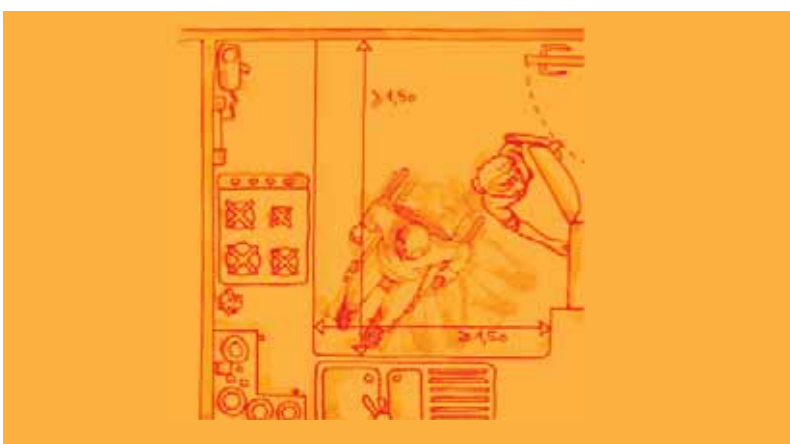
Code	Portes
421 433	En applique

Indice
000005M51

## DISPOSITIONS RÉGLEMENTAIRES

La cuisine doit offrir un passage d'une largeur minimale de 1,50 m entre les appareils ménagers installés, en prenant en compte les possibilités de branchement, les évacuations, les meubles et les parois.

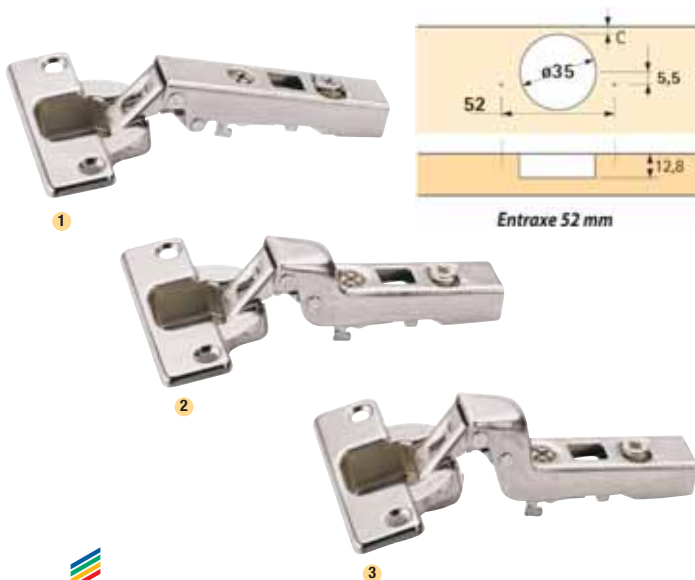
Attention au débattement de la porte.





## infos

### CHARNIÈRE PUSH TO OPEN



### Type de ferrage

#### A : FERRAGE EN APPLIQUE, COUDURE 0 MM

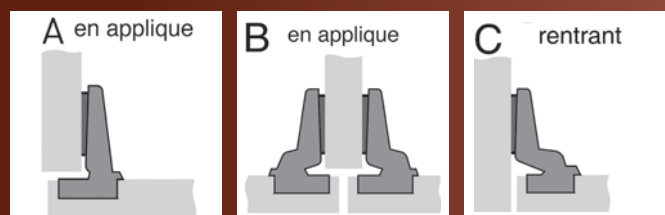
La porte se trouve devant le montant de caisson et il ne subsiste latéralement qu'un jeu représentant l'espace libre nécessaire pour une ouverture sûre de la porte. En alternative, il est également possible de réaliser un recouvrement complet maximum 19 mm de la porte. Il faut tenir compte alors de l'encombrement latéral nécessaire du jeu minimum à la construction

#### B : FERRAGE EN APPLIQUE SUR LE MONTANT CENTRAL, COUDURE 9,5 MM

Deux portes se trouvent respectivement devant un montant central du caisson. Elles sont séparées par un jeu total minimum nécessaire. Le recouvrement de porte respectif est donc réduit, des charnières coudées sont mises en œuvre.

#### C : FERRAGE RENTRANT, COUDURE 16 MM

La porte est dans le caisson et donc à côté du montant du caisson. Il est nécessaire de prévoir un jeu afin de permettre l'ouverture de la porte. Des charnières fortement coudées sont mises en œuvre



### BOÎTIER À VISSER ANGLE D'OUVERTURE 110° POUR PORTE SANS POIGNÉE

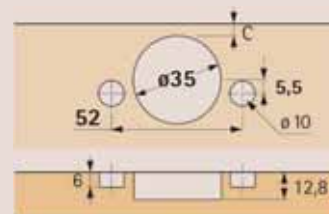
- Charnière à ressort négatif
- Réglage de recouvrement intégré + 1 mm / - 2,5 mm
- Réglage en profondeur par excentrique intégré ± 2 mm
- Réglage en hauteur par embase ± 2 mm



Code	Entraxe	Coudure	Indice
1 421 367	52 mm	0 mm	000002M93
2 421 368	52 mm	9,5 mm	000003M43
3 421 369	52 mm	16 mm	000003M72


**Montage sans outil**
**BOÎTIER À MONTAGE RAPIDE ANGLE D'OUVERTURE 110° POUR PORTE SANS POIGNÉE**

- Charnière à ressort négatif
- Réglage de recouvrement intégré + 1 mm / - 2,5 mm
- Réglage en profondeur par excentrique intégré  $\pm 2$  mm
- Réglage en hauteur par embase  $\pm 2$  mm


**Entraxe 52 mm**

Code	Entraxe	Coudure	Indice
1 421 370	52 mm	0 mm	000003M41
2 421 371	52 mm	9,5 mm	000003M86
3 421 372	52 mm	16 mm	000004M10

**COULISSE QUADRO PUSH TO OPEN**

**COULISSE QUADRO V6 SORTIE TOTALE (LA PAIRE)**

Pas d'usinage du fond du tiroir.  
Idéal pour les tiroirs sans poignée, une simple pression sur la façade, permet au tiroir de sortir du corps du meuble.

- Montage sur tiroir avec les profils rainurés : écart entre le côté caisson et le côté tiroir : 20 mm
- Comprend :
  - une coulisse gauche (L)
  - une coulisse droite (R)

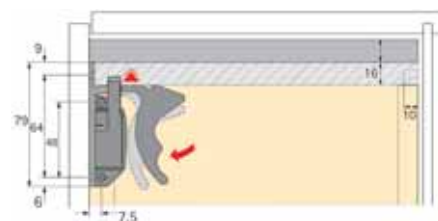


Code	Long.Coulisse	Tiroir	Indice
362 312	350 mm	Bois	000030M26
362 314	400 mm	Bois	000029M03
362 315	450 mm	Bois	000031M18
362 316	500 mm	Bois	000029M69
362 318	550 mm	Bois	000033M81
438 287	300 mm	Innotech	000035M66
438 288	350 mm	Innotech	000029M91
438 289	420 mm	Innotech	000029M10
436 047	470 mm	Innotech	000026M83
436 048	520 mm	Innotech	000027M12


**VIS DE FIXATION DE COULISSE**

- Diamètre 6,3 mm

Code	Longueur	Vendu par	Indice
422 856	14 mm	200	000012M53


**CLIP DE COULISSE QUADRO V6 POUR TIROIR EN BOIS**

- Pour un assemblage sûr et sans outil de la coulisse Quadro et du tiroir bois
- Réglage en hauteur jusqu'à + 2 mm par molette

Code	Sens	Indice
1 460 200	Gauche	000000M90
2 460 201	Droite	000000M90





## SUPPORT ÉCRAN PLAT



### SUPPORT INCLINABLE MURAL ÉCRAN PLAT

- *Inclinable  $\pm 10^\circ$*
- *Poids maxi 30 kg*

Code Désignation  
**303 573** Support mural

Indice  
**000101B80**



## INTERRUPTEUR AUTOMATIQUE



**legrand**

### INTERRUPTEUR AUTOMATIQUE 400 W CÉLIANE

Sans neutre deux fils.

- S'installe en remplacement d'interrupteurs traditionnels sans câblage supplémentaire
- S'installe dans boîte prof. 50 mm recommandée
- Détection par infrarouge, distance de détection : 10 m maxi réglable
- Permet la commande de lampes :
  - 40 W mini à 400 W maxi en halogène 230 V~ incandescence
  - 400 VA en halogène TBT à transformateur ferromagnétique ou électronique
- Fonction marche/arrêt manuelle
- Seuil de luminosité réglable de 1 à 1275 lux
- Temporisation réglable de 5 s à 59 min
- Angle horizontal de détection : 180°

Code	Désignation	Finition	LEGRAND	Indice
1 139 353	Boîte d'encastrement Batibox	-	080041	000001M41
2 400 204	Support Batibox	-	080251	000001M77
3 416 062	Plaque neutre	Yesterday	068631	000001M84
4 416 016	Interrupteur automatique	-	067026	000078M54
5 416 041	Enjoliveur pour écodétecteur	Titane	068599	000005M44
416 040	Enjoliveur pour écodétecteur	Blanc	068299	000003M24
416 039	Enjoliveur pour écodétecteur	Graphite	067999	000005M44



**legrand**

### INTERRUPTEUR VA-ET-VIENT INTUITION CÉLIANE

S'installe et fonctionne comme un interrupteur ou va-et-vient classique, et il s'éteint automatiquement après 10 minutes en cas de non détection de mouvement.

- Champ de détection : 160°
- Portée de détection : 8 m

Code	Désignation	Finition	LEGRAND	Indice
1 139 353	Boîte d'encastrement Batibox	-	080041	000001M41
2 400 204	Support Batibox	-	080251	000001M77
3 416 062	Plaque neutre	Yesterday	068631	000001M84
4 416 082	Interrupteur va-et-vient Intuition	-	067012	000026M93
5 416 056	Enjoliveur Intuition	Blanc	068012	000003M24
416 058	Enjoliveur Intuition	Titane	068312	000005M44
416 057	Enjoliveur Intuition	Graphite	067922	000005M44



**legrand**

### INTERRUPTEUR AUTOMATIQUE 3 FILS ECO 1 MOSAIC

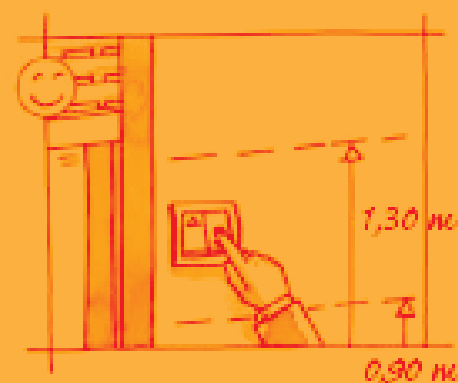
- 3 fils, câblage Phase-Neutre-Source - 2000 W
- Permet la commande de lampes :
  - 2000 W en incandescence ou halogène 230 V~
  - 1000 VA, halogène TBT à transformateur ferromagnétique ou électronique, fluocompactes, tubes fluo
  - 500 VA fluocompactes
  - 500 VA pour les LED

Code	Désignation	LEGRAND	Indice
1 139 353	Boîte d'encastrement Batibox	080041	000001M41
2 400 204	Support Batibox	080251	000001M77
3 422 698	Plaque pour Mosaic	078802	000002M04
4 422 623	Interrupteur automatique	078454	000095M78

## DISPOSITIONS RÉGLEMENTAIRES

Un interrupteur de commande d'éclairage doit être situé à l'entrée de chaque pièce.

Les prises d'alimentation électriques, les prises d'antenne et de téléphone doivent être situées à une hauteur inférieure ou égale à 1,30 m du sol.



## INTERRUPTEUR

**espace**  
evolution

**infos**

Rendez vos interrupteurs plus visibles avec la Collection Décors.  
Achetez votre plaque blanche et échangez la gratuitement avec un modèle de la Collection Décors sur **Arnould.com**

Arnould Clip-it est un service exclusif.  
Il allie facilité et liberté avec un système :  

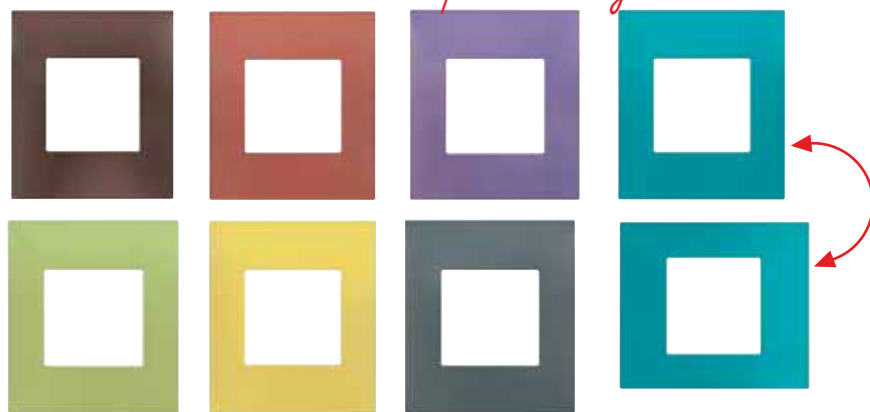
- d'échange des plaques en ligne
- de clipsage/déclipsage breveté des plaques
- de pose à l'horizontale ou à la verticale

L'accès à la déco pour vos clients se fait grâce au code unique présent au dos du sticker



### Collection Décors

*Couleurs contrastées recommandées pour les malvoyants*



**arnould**  
**VA-ET-VIENT ESPACE EVOLUTION**

- 10 AX
- 250 V~



Code	Désignation	Finition	Indice
511 164	Va-et-vient	Blanc	000005B58



**arnould**  
**PLAQUE DÉCOR 1P ESPACE EVOLUTION**

Enjoliveur 1 poste.



Code	Désignation	Finition	Indice
511 172	Plaque décor 1 poste	Blanche	000001B73



**arnould**  
**PRISE 2 P + T ESPACE EVOLUTION**

- Prise 2 P + T bornes automatiques avec éclips de protection
- 16 A
- 250 V~



Code	Désignation	Finition	Indice
511 167	Prise 2 P + T	Blanc	000004B73



**arnould**  
**PRISE TV / SAT ESPACE EVOLUTION**



Code	Désignation	Finition	Indice
511 168	Prise TV / SAT	Blanc	000026B14

Borne automatique



1



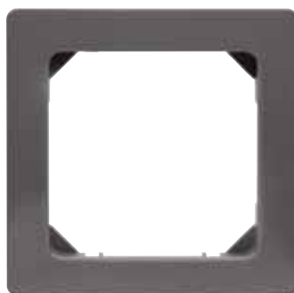
2



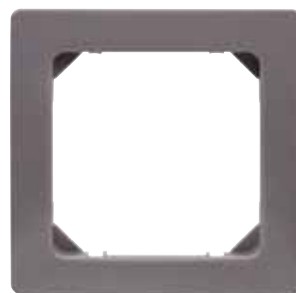
3



4



5



6



7



### VA-ET-VIENT LIBERTY

• 10 AX - 250 V~

Code	Désignation	Finition	Indice
666 396	Va-et-vient	Blanc	000003B76



### PRISE 2P+T LIBERTY

• 16 A - 250 V~

Code	Désignation	Finition	Indice
666 399	Prise 2P+T	Blanc	000004B29



Couleurs contrastées  
pour malvoyants



### PRISE TV LIBERTY

Code	Désignation	Finition	Indice
666 400	Prise TV	Blanc	000007B95



### PLAQUE 1 POSTE LIBERTY

Code	Finition	Indice
1 666 405	Blanc	000001B48
2 666 404	Noir	000001B59
3 666 406	Noir mat	000001B59
4 666 403	Gris	000001B59
5 666 409	Gris bleu	000001B59
6 666 410	Gris souris	000001B59
7 666 407	Rouge	000001B59

## APPAREILLAGE DE SÉCURITÉ



**legrand**

### PRISE 2P+T À MANIPULATION FACILE MOSAÏC

- Introduction et extraction de la prise sans effort grâce au levier
- Avec éclips de protection
- 16 A - 250 V



Code	Désignation	Nbre de modules	LEGRAND	Indice
1 139 357	Boîte d'encastrement Batibox 2 postes	-	080041	000005M83
2 400 205	Support Batibox 2 x 2 modules	4, 5 ou 2 x 2	080252	000004M08
3 400 029	Plaque pour 5 modules vertical	5	078825	000008M94
4 340 072	Priise 2P+T à manipulation facile	5	077131	000049M06

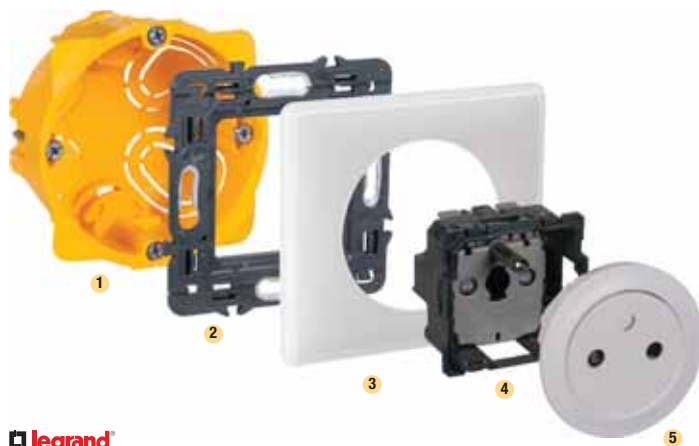
**legrand**

### PRISE 2P+T À MANIPULATION FACILE CÉLIANE

- Introduction et extraction de la prise sans effort grâce au levier
- Avec éclips de protection
- 16 A - 250 V
- Livrée avec son enjoliveur et sans plaque de finition



Code	Désignation	Finition	LEGRAND	Indice
1 139 357	Boîte d'encastrement Batibox 2 postes	-	080052	000005M83
2 400 205	Support Batibox 2 x 2 modules	-	080252	000004M08
3 400 031	Plaque Neutre spéciale	Blanc	068635	000005M71
400 030	Plaque Neutre spéciale	Titane	068905	000034M18
4 340 071	Priise 2P+T à manipulation facile	Titane	067134	000057M02
340 070	Priise 2P+T à manipulation facile	Blanc	067133	000048M35



**legrand**

### PRISE 2P+T AFFLEURANTE AVEC ENJOLIVEUR CÉLIANE

- Avec éclips de protection
- 2P+T affleurante
- Prise à bornes automatiques (livrée avec son enjoliveur)
- Le puits de la prise se libère et s'enfonce au contact d'une fiche
- 16 A - 250 V



Code	Désignation	Finition	LEGRAND	Indice
1 139 353	Boîte d'encastrement Batibox	-	080041	000001M41
2 400 204	Support Batibox	-	080251	000001M77
3 416 062	Plaque neutre	Yesterday	068631	000001M84
4 404 813	Priise 2P	-	067110	000004M56
5 404 838	Enjoliveur surface	Blanc	068111	000001M21
404 854	Enjoliveur surface	Titane	068411	000003M41
416 022	Enjoliveur surface	Graphite	067911	000003M41



**Levier d'éjection**

**legrand**

### FICHE À EXTRACTION FACILITÉE 2P+T

- Système évitant l'arrachement des prises grâce au levier-extracteur
- Câble 3 x 1,5 mm<sup>2</sup> maxi
- Serre-câble à vis
- Sortie latérale



Code	Couleur	LEGRAND	Indice
340 066	Blanche	050175	000005M32





**Appuyer  
pour éjecter**

**legrand**

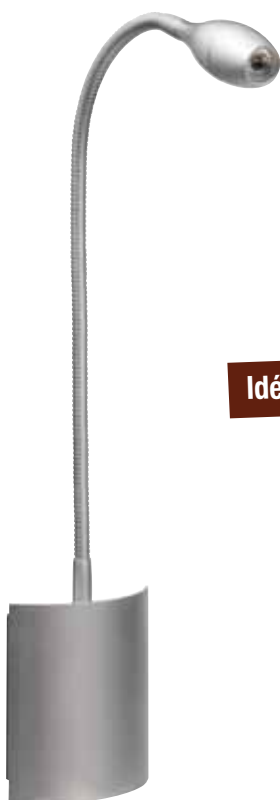
### FICHES MULTIPRISES 2 SORTIES LATÉRALES 2X2P+T

- Avec bouton d'extraction pour faciliter le débranchement des fiches
- Puissance maxi admissible 3680 W en 230 V~



Code	Couleur	LEGRAND	Indice
<b>340 067</b>	Blanche/grise	<b>050637</b>	<b>000010M81</b>

## APPLIQUE



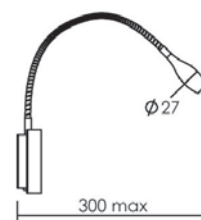
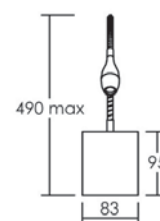
**Idéal pour les hôtels**

**aric**

### LISEUSE À LED LIZA

Liseuse à LED - montage en applique.

- Avec interrupteur discret
- Installation facile
- Support acier / Tête aluminium
- Alimentation intégrée
- Tension 230 V
- Faisceau 40°
- Classe II
- IP20 - IK07
- Vis et chevilles fournies



Code	Désignation	Couleur	Puissance	Indice
<b>900 228</b>	Liseuse argent anodisé	<b>3000 k</b>	<b>1,2 W</b>	<b>000079M04</b>

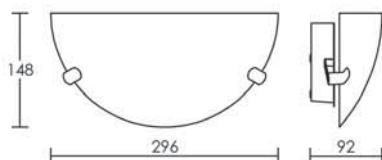


**aric**

### APPLIQUE DEMI-LUNE KUMA

Applique design à fixer.

- Utilisation intérieure
- Tension 230 V
- Classe II
- IP20 - IK02
- Verre opale
- Support acier
- Vis fournies



Code	Désignation	Couleur	Type	Puissance	Indice
<b>900 218</b>	Applique demi-lune Kuma	Blanc givré	Douille E27	60 W	000031M25

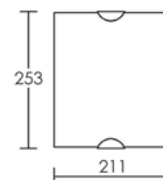


**aric**

### APPLIQUE RECTANGLE INCURVÉ AMIRA

Applique design à fixer.

- Utilisation intérieure
- Tension 230 V
- Classe II
- IP20 - IK02
- Verre opale
- Support acier
- Vis fournies



Code	Désignation	Couleur	Type	Puissance	Indice
<b>900 219</b>	Applique incurvé Amira	Blanc givré	Douille E27	60 W	000044M04

## APPLIQUE TÊTE DE LIT



**legrand**

### APPLIQUE TÊTE DE LIT MOSAÏC

Idéalement conçues pour les maisons de retraite, résidences pour personnes âgées, EHPAD, établissements faiblement médicalisés et domiciles.

- Éclairage d'ambiance et de lecture, éclairage dynamique
- Applique avec commande déportée de la lecture et de l'ambiance
- Eclairage par LED de très faible consommation, durée de vie estimée à 100 000 h
- Matière aluminium et ABS, traitement anti-microbien, couleur gris
- Conformes aux normes EN 60598-1, NF EN 60598-2-25, NF EN 12464-1
- Le modèle sans appel infirmière est livré sans appareillage d'appel
- Le modèle compatible appel infirmière est livré avec :
  - 2 prises 2P+T
  - 1 interrupteur à tirette
  - 1 interrupteur simple

Code	Désignation	Longueur	LEGRAND	Indice
420 692	Applique tête de lit sans appel infirmière	0,97 m	078329	000552M84

## SYSTÈME D'APPEL



**Total antimicrobien**

**legrand**

### BLOC DE PORTE À LED À VOYANTS + POUSSOIR

Bloc de porte comprenant 1 voyant rouge, 1 voyant blanc et 1 poussoir d'effacement d'appel et de présence.

- Traitement antimicrobien
- Livré avec support métallique pour fixation à vis et plaque de finition blanche
- Montage possible en saillie ou en encastré
- Equipé de LED à longue durée de vie

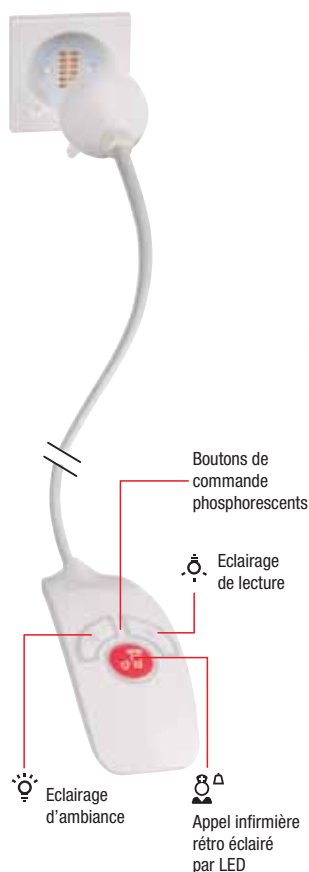
**legrand**

### TIRETTE D'APPEL ÉJECTABLE DE DOUCHE

Dispositif pour sanitaire permettant l'appel d'une infirmière.

- Tirette d'appel sanitaire, étanche IP55, éjectable
- Avec témoin rouge de retour d'appel
- Equipée d'une poignée réglable en hauteur
- Cordon rouge
- Peut être installée dans la douche à 2,20 m de hauteur
- Mécanisme livré avec support et plaque de finition couleur blanc
- Report des informations sur bloc de porte et pupitre pour salle infirmière
- Compatibilité avec la majorité des systèmes d'appel infirmière (conformes aux normes du marché)

Code	Désignation	LEGRAND	Indice
420 698	2	078204	000045M80
420 699	Tirette d'appel éjectable de douche	078248	000070M89



### POIRE D'APPEL SEULE POUR TÊTE DE LIT

Éléments permettant l'appel d'une infirmière.  
Report des informations sur bloc de porte et pupitre pour salle infirmière.  
Compatible avec la majorité des systèmes d'appel infirmière.

- Manipulateur d'appel étanche IP67
- Ergonomie facilitant la préhension
- 1 touche d'appel et un témoin rouge de retour d'appel
- Visible dans la nuit grâce à 2 LED lumineuses
- Équipé d'un cordon de 2,5 m
- Blanc, traitement antimicrobien
- Connexion magnétique entre manipulateur et prise



Code	Désignation	LEGRAND	Indice
420 694	Poire d'appel seule	078240	000069M77



### POIRE D'APPEL ET COMMANDE D'ÉCLAIRAGE

Manipulateur pour appel et commande de l'éclairage.  
Éléments permettant l'appel d'une infirmière.  
Report des informations sur bloc de porte et pupitre pour salle infirmière.  
Compatible avec la majorité des systèmes d'appel infirmière.

- Manipulateur d'appel étanche IP67
- Ergonomie facilitant la préhension
- 1 touche d'appel et un témoin rouge de retour d'appel
  - Visible dans la nuit grâce à 2 LED lumineuses
- 1 touche pour commande de l'éclairage de lecture
- 1 touche pour commande de l'éclairage d'ambiance
  - Equipé d'un cordon de 2,5 m
- Blanc, traitement antimicrobien
- Connexion magnétique entre manipulateur et prise



1



2



### PRISE POUR MÉCANISME D'APPEL

Mécanisme de prises 2 modules pour manipulateur.

- Prise pour manipulateur pour appel seul
- Connexion magnétique sans détrompage pour manipulateur
- Blanc, traitement antimicrobien

Code	Désignation	LEGRAND	Indice
1 420 695	Prise pour appel seul	078241	000052M94
2 420 002	Prise pour appel et commande d'éclairage	078245	000106M08

## REPÉRAGE LUMINEUX



### SIGNALÉTIQUE LUMINEUSE À LED BLANCHE MOSAIC

Interrupteur automatique qui permet au résident de gagner en autonomie en toute sécurité.

- Grâce aux détecteurs automatiques disposés à proximité du lit, l'éclairage de la chambre est déclenché dès que le patient se lève
- L'éclairage diffus permet au résident de se repérer dans l'espace et de se déplacer en toute sécurité, sans être ébloui
- Mécanismes intégrant des LED et une fenêtre pivotante pouvant accueillir des étiquettes
- Tension : 230 V

Code	Désignation	Nbre de modules	LEGRAND	Indice
1 139 353	Boîte d'encastrement Batibox	-	080041	000001M41
2 400 204	Support Batibox	2	080251	000001M77
3 422 698	Plaque pour Mosaic	2	078802	000002M04
4 340 075	Signalétique lumineuse à LED blanche	2	078520	000045M29



### INDICATEUR LUMINEUX D'OBSTACLES MOSAIC

Mécanisme équipé d'une cellule de détection infrarouge et d'un faisceau de LED. A installer à proximité d'un obstacle tel qu'une marche ou un changement de niveau.

- Lors du passage d'une personne, le mécanisme détecte sa présence et éclaire l'obstacle
- La fonction est équipée d'un signal sonore débrayable

Code	Désignation	Nbre de modules	LEGRAND	Indice
1 139 353	Boîte d'encastrement Batibox	-	080041	000001M41
2 400 204	Support Batibox	2	080251	000001M77
3 422 698	Plaque pour Mosaic	2	078802	000002M04
4 340 074	Indicateur lumineux d'obstacles	2	078511	000111M18



### VEILLEUSE À LED AVEC DÉTECTEUR CRÉPUSCULAIRE

Veilleuse avec détecteur crépusculaire permettant l'éclairage automatique selon le seuil de luminosité.

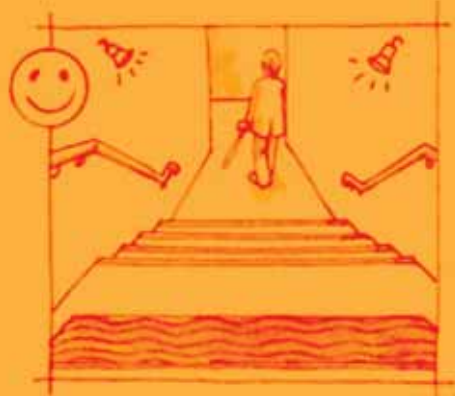
- Technologie à LED
- 230 V
- Livrée avec 4 étiquettes de couleur unie et 1 papier personnalisable

Code	Désignation	LEGRAND	Indice
340 068	Veilleuse à LED	050673	000009M19

### DISPOSITIONS RÉGLEMENTAIRES

Le dispositif d'éclairage doit permettre d'assurer des valeurs d'éclairage mesurées au sol d'au moins :

- 50 lux en moyenne sur les circulations piétonnes des parcs de stationnement
- 100 lux en moyenne sur les circulations intérieures horizontales
- 150 lux en moyenne sur chaque escalier et équipement mobile
- 200 lux en moyenne aux postes d'accueil.





## SÉCURITÉ DES PERSONNES



NOUVEAU

Ei Electronics®  
fire + gas detection

RadioLINK

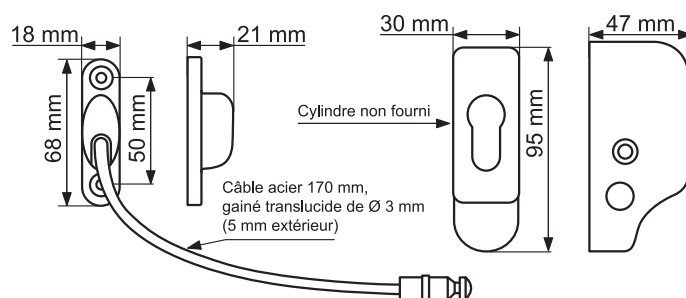
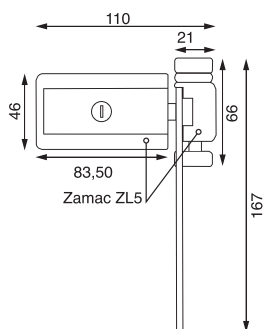
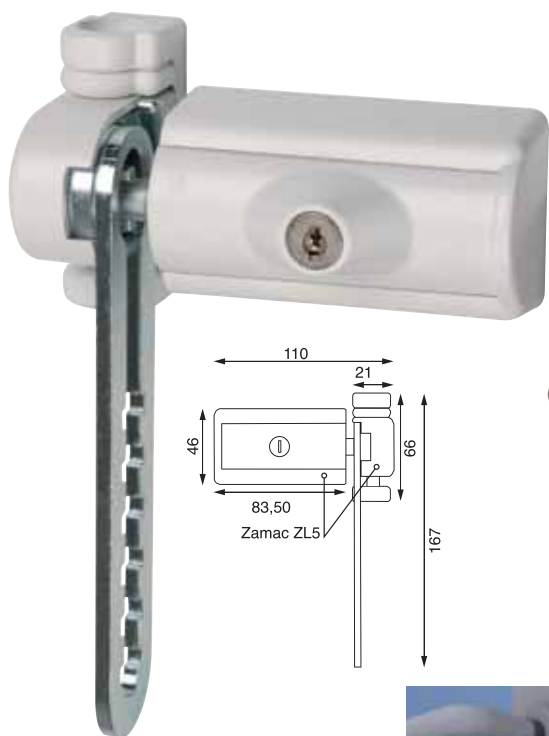
## SOLUTION DE DÉTECTEUR POUR SOURDS ET MALENTENDANTS EI170RF

Un système d'alarme RadioLINK à usage domestique, conçu pour avertir les sourds et malentendants dès réception d'un signal d'alarme du DAAF ou DAACO interconnecté à la solution, dès qu'un incendie ou une diffusion de monoxyde de carbone se produit dans le logement.

- Il comprend un flash stroboscopique et un coussinet vibrant
- Voyant de transmission RF et voyants d'alimentation
- Codage unique
- Avertisseur batterie faible
- Alimentation : 230 V avec batterie de secours rechargeable
- Marqué CE
- Usage domestique
- Garanti 5 ans



Code	Désignation	Indice
156 018	Solution de détecteur pour sourds et malentendants	000282M74



socona

## ENTREBÂILLEUR BLOCK AIR

L'entrebâillement et la fermeture de la fenêtre se font suivant la volonté de l'utilisateur, sans intervention du personnel responsable de l'ouverture.

- Spécialement étudié pour utilisation en collectivités :
- contre le risque majeur de défenestration
- contre les intrusions extérieures
- totalement indémontable
- se pose sur fenêtre à un battant, ouverture à la française ou oscillo-battante, en bois, PVC, aluminium
- 6 positions d'entrebâillement



socona

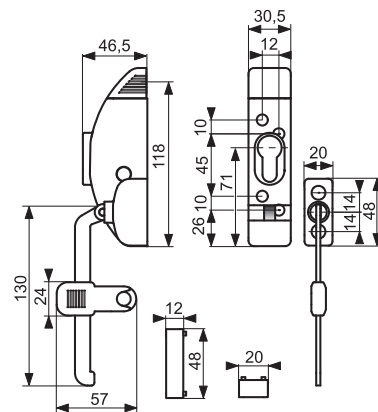
## ENTREBÂILLEUR DE SÉCURITÉ À CÂBLE

- Simple à installer, très résistant, qui s'adapte à toutes les fenêtres et systèmes d'ouverture
- Se pose indifféremment sur ouvrant à droite ou à gauche
- S'installe sur toutes les fenêtres à 1 ou 2 vantaux
- Se pose sur fenêtres, porte-fenêtres, baies coulissantes, fenêtres de toit
- Résistance du câble : 400 kg
- Longueur câble : 170 mm
- Cylindre à profil européen indexable (30/10) non fourni



Code	Finition	Type	Indice
007 310	Blanc	S'ouvrant	000098B18

Code	Finition	Modèle	Indice
007 313	Finition époxy blanc	S'ouvrant	000089B14



## ENTREBAILLEUR À CLÉ

Entrebaillement pour tous types de fenêtres et porte-fenêtres.

- Pour tous types de fenêtre, 1 vantail - 2 vantaux
- Verrouillage possible de l'entrebâillement
- Verrouillage par cylindre profilé
- Réhausse pour fenêtre à recouvrement
- Utiliser un demi-cylindre profilé 30 x 10 (non livré)
- Fourni avec notice et vis de pose

Code	Finition	Modèle	Indice
1 302 253	Blanc	À cylindre européen	000067B99
2 703 292	Nickelé	30 x 10 KCB006516	000009M00



## POIGNÉE DE FENÊTRE CODE-IT

Pour fenêtres et portes terrasse/balcon.

- Verrouillage pratique sans clés
- Sécurité enfants améliorée
- Facilité d'installation, sans câblage
- Se verrouille de l'intérieur, verrouillable dans toutes les positions 90° soit également en mode ventilation pour OB
- Fonction de blocage après plusieurs erreurs de saisie
- Conforme à la norme DIN (entraxe 43 mm)
- Jusqu'à 5 codes utilisateurs différents
- Un code administrateur / utilisateur combiné
- Carré de 7 mm interchangeable (longueurs 35, 40, 55 mm)
- Fonctionne avec piles alcalines standard AAA



## POIGNÉE DE FENÊTRE SECUSTIK® PMR

Poignée de fenêtre HOPPE en inox avec Secustik® pour fenêtre à ouverture oscillo-battante.

- Certifiée selon la norme RAL-GZ 607/9, remplit les exigences de la norme AhS
- Finition : F69 inox mat
- Dimension carré plein : 7 mm
- Carré dépassant : 35 mm



Code	Type	Indice
1 312 281	Sens à droite	000069M30
312 282	Sens à gauche	000069M30

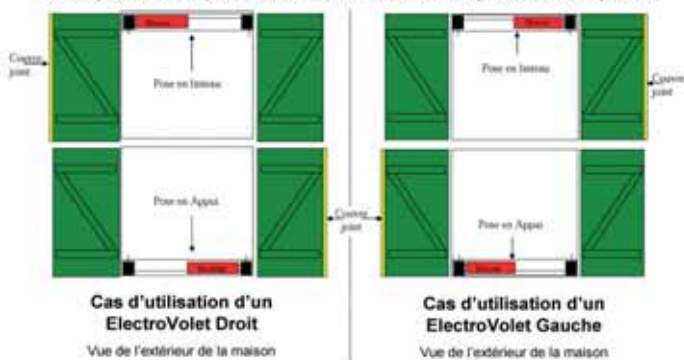
Code	Finition	Indice
1 102 392	Chromé uni	000157M24
2 114 312	Blanche	000157M24

## AUTOMATISME DE VOLET



### VERIFICATION AVANT POSE 1 - Définition du volet prioritaire

Le volet prioritaire sur lequel est fixé le recouvrement, est le volet qui doit s'ouvrir en premier.



Bras  
débrayable



**monin**

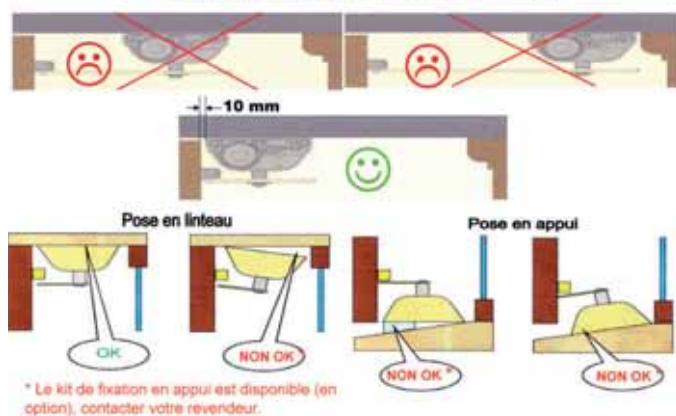
### MOTORISATION DE VOLETS BATTANTS

La motorisation de volets battants est une solution moderne et astucieuse qui vous permet de conserver l'aspect authentique et original de vos façades, tout en optant pour un mode de fermeture confortable et innovant.

- Facile à poser : s'adapte au tableau par extensibilité (télescopique)
- Facile à régler : moteurs haut de gamme avec fin de course
- L'electroVolet® permet d'automatiser l'ouverture et la fermeture de volets battants. Il est conçu pour un usage domestique
- Bras débrayable lors d'une coupure de courant

- Alimentation moteur : 230 V AC / 50 Hz
- Puissance moteur : 175 W / 0,77 A
- Couple moteur : 20 N
- Commande moteur : inverseur
- Priorité ouverture vantail : droite
- Poids maxi 1 vantail : 30 kg
- Surface maxi par vantail zone non ventée : 2 m<sup>2</sup>
- Surface par vantail maxi zone ventée : 1,4 m<sup>2</sup>
- Température de fonctionnement : -20°C à +60°C
- Epaisseur volet : 40 mm
- Intervalle entre fenêtre et volets : 145 mm mini
- Largeur tableau 2 vantaux : 850 - 1400 mm

### FIXATION DE L'APPAREIL



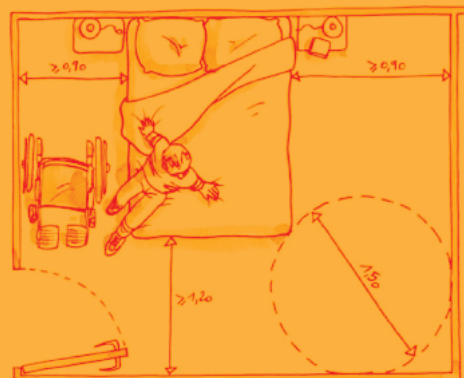
### DISPOSITIONS RÉGLEMENTAIRES

Une chambre doit offrir, en-dehors du débattement de la porte et de l'emprise d'un lit de 1,40 m x 1,90 m :

- un espace libre d'au moins 1,50 m de diamètre.
- un passage d'au moins 0,90 m sur les deux grands côtés du lit et un passage d'au moins 1,20 m sur le petit côté libre du lit.

Code Finition  
**397 377 Blanc**

Indice  
**001060B33**





e l e r o

## MOTEUR UNIVERSEL VARI ECO

Le VariEco convient pour les volets roulants.

Les moteurs RevoLine VariEco disposent de fins de course réglables manuellement. Ils sont particulièrement robustes et leur utilisation est particulièrement flexible

- Câble enfichable
- Utilisation :
  - stores bannes
  - volets roulants

Code	Couple maxi.	Indice
<b>310 336</b>	<b>8 Nm</b>	<b>000228B41</b>
<b>310 346</b>	<b>10 Nm</b>	<b>000181B85</b>
<b>310 347</b>	<b>30 Nm</b>	<b>000233B22</b>

**Gérez la température depuis votre fauteuil**

e l e r o

## TÉLÉCOMMANDE MONOTEL 2

Permet de piloter un ou plusieurs volets roulants et protections solaires.

- Fréquence : 868 MHz
- Tension d'alimentation : 3 V CC
- Type de piles : 2 x LR06 (AA)
- Type de protection : IP20
- Plage de températures : 0 à +55°C
- Dimensions (L x l x H) (télécommande) : 120 x 51 x 26 mm



Code	Fréquence	Indice
<b>310 220</b>	<b>868 MHz</b>	<b>000075B44</b>



e l e r o

## RÉCEPTEUR RADIO CAMBIO 868 RM

Permet de piloter un ou plusieurs volets roulants.

- Permet de transformer les moteurs à courant monophasé en moteurs à commande radio (nouvelle fréquence norme CE)
- Alimentation : 230 V
- IP54
- Fréquence radio : 868 MHz

Code	Fréquence	Indice
<b>310 343</b>	<b>868 MHz</b>	<b>000145B94</b>

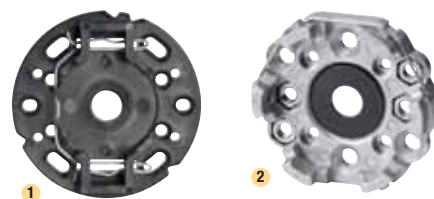


e l e r o

## ADAPTATEUR POUR MOTEUR VARI ECO

Permet l'adaptation de la motorisation tubulaire Elero.

Code	Tube	Type moteur	Indice
<b>1 310 337</b>	<b>Octo 40 mm</b>	<b>Vari Eco S</b>	<b>000005B36</b>
<b>2 310 338</b>	<b>ZF45</b>	<b>Vari Eco S</b>	<b>000005B36</b>
<b>3 310 340</b>	<b>Deprat 62</b>	<b>Vari Eco M</b>	<b>000007B84</b>
<b>310 341</b>	<b>ZF64</b>	<b>Vari Eco M</b>	<b>000007B84</b>
<b>4 310 344</b>	<b>ZF54</b>	<b>Vari Eco M</b>	<b>000005B36</b>
<b>5 310 345</b>	<b>Octo 60</b>	<b>Vari Eco M</b>	<b>000007B84</b>



e l e r o

## SUPPORT MOTEUR VARI ECO

Code	Type moteur	Indice
<b>1 310 339</b>	<b>Vari Eco S</b>	<b>000003B69</b>
<b>2 310 342</b>	<b>Vari Eco M</b>	<b>000008B18</b>



**Accessible** : En l'absence de précision dans le texte, comprendre : « accessible aux personnes handicapées notamment celles en fauteuil roulant ».

**Adapté(e)** : Dans le présent guide, lorsqu'il est mis entre guillemets, cet adjectif signifie : « adapté(e) aux personnes handicapées ».

**BHC** : Bâtiments d'Habitation Collective

**CCDSA** : Commission Consultative Départementale de Sécurité et d'Accessibilité : organe compétent au niveau du département ayant notamment pour mission de formuler des avis sur dossiers d'accessibilité et de sécurité.

**Espace de manœuvre avec possibilité de demi-tour** : L'espace de manœuvre permet la manœuvre du fauteuil roulant mais aussi d'une personne avec une ou deux cannes. Il permet de s'orienter différemment ou de faire demi-tour. L'espace de manœuvre reste lié au cheminement mais avec une exigence de largeur correspondant à un Ø 1,50 m.

**Espace d'usage** : L'espace d'usage permet le positionnement du fauteuil roulant ou d'une personne avec une ou deux cannes pour utiliser un équipement ou un dispositif de commande ou de service. L'espace d'usage est situé à l'aplomb de l'équipement, du dispositif de commande ou de service. Il correspond à un espace rectangulaire de 0,80 m x 1,30 m.

**ERP** : Etablissement(s) recevant du public

**ERT** : Etablissement(s) recevant des Travailleurs

**IOP** : Installations ouvertes au public

**MI** : Maisons Individuelles: les maisons individuelles concernées sont celles qui sont construites pour être

louées ou mises à disposition ou pour être vendues, autres que celles réalisées par le propriétaire pour son propre usage. La norme qui régit l'accessibilité handicapé est obligatoire pour toutes les maisons neuves dont le permis de construire a été demandé après le 1<sup>er</sup> janvier 2010.

**PFR** : Personne(s) en Fauteuil Roulant (en général non-ambulateur).

**PMR** : Personne(s) à Mobilité Réduite : ensemble des personnes qui éprouvent des difficultés à se déplacer, de manière provisoire ou permanente.  
Exemple : Personnes souffrant de handicaps sensoriels et intellectuels, personnes en fauteuil roulant (PFR), personnes handicapées des membres, personnes de petite taille, personnes âgées, femmes enceintes, personnes transportant des bagages lourds et personnes avec enfants (y compris enfants en poussette).

**TFPB** : Taxe foncière sur les propriétés bâties



**Handicap physique** : handicap généralement visible mais dont l'expression et les conséquences sont très variables : paraplégie, tétraplégie, myopathie, hémiplegie, infirmités motrices... Il concerne les PFR et l'ensemble des PMR (petites tailles, obésité, personnes âgées...).



**Handicap visuel** : handicap concernant les personnes malvoyantes et les personnes aveugles. La malvoyance peut prendre différentes formes : atteinte de la vision centrale ou périphérique, vision floue...



**Handicap auditif** : handicap concernant les personnes malentendantes ou ayant des troubles de l'audition (acouphène...) et les personnes sourdes.



**Personnes âgées** : handicap concernant les personnes âgées, ayant des déficiences de mobilité très variable selon les individus.



**Handicap psychique** : déficience liée au comportement (névrose, dépression, claustrophobie...).  
**Handicap mental** (cognitif) : déficience de l'intelligence très variable selon les individus.



**Pour plus de détails, vous pouvez vous reporter aux textes généraux :**

**La loi du 5 août 2015 n° 2015-988** ratifiant l'ordonnance n° 2014-1090 du 26 septembre 2014 relative à la mise en service des Ad'Ap, Agenda d'Accessibilité programmée accessibilité des établissements recevant du public, des transports publics, des bâtiments d'habitation et de la voirie pour les personnes handicapées.

**Loi n° 2001-1247 du 21 décembre 2001** - Article 2, version consolidée le 22 décembre 2015 selon l'arrêté du Conseil d'Etat du 21 Octobre 2015.

**Loi n° 2005-102 du 11 février 2005** - Article 44 Code général des impôts - article 1391 C.

**Arrêté du 1<sup>er</sup> août 2006** relatif à l'accessibilité des établissements recevant du public et des installations ouvertes au public lors de leur construction ou de leur création, modifié par l'arrêté du 30 novembre 2007.

**Arrêté du 21 mars 2007** relatif à l'accessibilité pour les personnes handicapées des établissements existants recevant du public et des installations existantes ouvertes au public.

**Arrêté du 1<sup>er</sup> août 2006** relatif à l'accessibilité aux personnes handicapées des bâtiments d'habitation collectifs et des maisons individuelles lors de leur construction, modifié par l'arrêté du 30 novembre 2007.

**Circulaire interministérielle n°DGUHC 2007-53 du 30 novembre 2007** relative à l'accessibilité des établissements recevant du public, des installations ouvertes au public et des bâtiments d'habitation. Annexes 6 à 8.

**L'accessibilité du cadre bâti :** Le nouveau dispositif réglementaire, édité par le Ministère du Logement et de la Ville.

**Réglementation incendie (GT-GN8/ERP/2013-1)** relative à la sécurité des personnes handicapées dans les établissements recevant du public.

**Article L. 152-4 du Code de la construction et de l'habitation** relatifs aux sanctions pénales en cas de non respect des dispositions en matière d'accessibilité Rapport Agenda d'Accessibilité Programmée de Claire-Lise Champion, Sénatrice de l'Essonne, Février 2014.

**Les 50 premières mesures** de simplification pour la construction des logements - Sylvia Pinel, Ministre du logement, 25 juin 2014.

## Sources

Analyse du marché des personnes en situation de handicap, SNELAC Juillet 2012.

Le mémento du maire pour l'accessibilité, Le mémento de l'accessibilité pour l'administrateur de biens, FFB mai 2012.

## Liens Utiles

<http://www.developpement-durable.gouv.fr/-Accessibilite-.html>

<http://www.developpement-durable.gouv.fr/Tous-les-textes.html>

<http://www.vie-publique.fr/actualite/alaune/accessibilite-2015-nouveaux-delais-annonces.html>

<http://www.urbinfos.com/travaux-construction-categorie-types-visites-5eme-effectif-du-public-erp.html#types>

[www.lesadap.fr](http://www.lesadap.fr)

[www.accessibilite.gouv.fr](http://www.accessibilite.gouv.fr)

[http://www.handicapinfos.com/informer/ordonnance-accessibilite-trop-tard-annuler\\_31938.htm](http://www.handicapinfos.com/informer/ordonnance-accessibilite-trop-tard-annuler_31938.htm)



**A**

Abattant électronique ..... p 54  
 Accessoire douche ..... p 110  
 Accessoire sanitaire ..... p 73  
 Adhésif anti-dérapant ..... p 45  
 Adhésif pour vitres ..... p 42  
 Anti-pince doigts ..... p 35  
 Appareillage électrique ..... p 119  
 Applique ..... p 123  
 Automatisation de portail ..... p 8  
 Automatisation de porte ..... p 22  
 Automatisation de volet ..... p 129

**B**

Banc de douche ..... p 100  
 Bande pododactile ..... p 14, 44  
 Bande de seuil ..... p 36  
 Barre d'appui ..... p 101  
 Barre de douche ..... p 101  
 Barre de relevement ..... p 60  
 Bâti-support ..... p 55  
 Béquille double ..... p 27  
 Bloc BAES Kickspot ..... p 37  
 Boîte aux lettres ..... p 46  
 Bonde de lavabo ..... p 97  
 Bonde extra-plate ..... p 83  
 Bouton poussoir ..... p 21  
 Borne d'éclairage extérieur ..... p 11

**C**

Caniveau de douche ..... p 88  
 Carillon avec flash ..... p 18  
 Cendrier ..... p 15  
 Charnière de meuble  
 Push to Open ..... p 116  
 Clou pododactile ..... p 14, 44  
 Colle pour plaque pododactile ..... p 44  
 Cornière de protection ..... p 48  
 Crémone Aérolis ..... p 40  
 Crémone Véolis ..... p 40  
 Coulisse Quadro Push to Open p 117  
 Cuvette suspendue ..... p 57  
 Cylindre à bouton EXEM ..... p 23, 24  
 Cylindre électronique ..... p 20

Cylindre motorisé ..... p 21

**D**

Dalle pododactile ..... p 14, 44  
 Détecteur autonome de fumée. p 127  
 Détecteur de mouvement ..... p 13, 48  
 Distributeur de papier ..... p 53  
 Distributeur de savon ..... p 53  
 Douche à l'italienne ..... p 78

**E**

Eclairage de tête de lit ..... p 124  
 Ensemble sur plaques Alto XL ... p 27  
 Ensemble sur plaques Hopital ... p 28  
 Ensemble sur rosaces Alto XL ..... p 27  
 Ensemble sur rosaces Hopital ..... p 28  
 Entrebailleur de fenêtre ..... p 127

**F**

Ferme-porte ..... p 29  
 Fermeture anti-panique ..... p 39  
 Flexible de douche ..... p 112

**G**

Gâche électrique ..... p 20

**H**

Hublot de balisage ..... p 48

**I**

Idéogramme adhésif ..... p 43  
 Indicateur lumineux  
 d'obstacle ..... p 126  
 Interphone ..... p 18  
 Interrupteur automatique ..... p 119

**K**

Kit siphon PMR ..... p 92  
 Kit Villa Vidéo ..... p 19

**L**

Lavabo ..... p 64  
 Lave-mains ..... p 65  
 Lampe LED avec détecteur ..... p 13

**M**

Main courante ..... p 47  
 Mécanisme de WC ..... p 51  
 Meuble salle de bain ..... p 62  
 Mitigeur ..... p 66  
 Miroir incassable ..... p 63  
 Module antipanique ..... p 39  
 Moteur de volet roulant ..... p 130

**N**

Nez de marche ..... p 45

**P**

Pack lavabo PMR ..... p 64  
 Pack WC surélevé ..... p 50  
 Panneau d'évacuation ..... p 10, 38  
 Panneau de signalisation ..... p 10  
 Paroi de douche ..... p 78  
 Patère ..... p 76  
 Pictogramme adhésif ..... p 42  
 Plan vasque ..... p 64  
 Plaque de déclenchement ..... p 55  
 Plaque d'interrupteur ..... p 120  
 Plaquette de signalétique ..... p 10,  
 ..... 38, 42  
 Plinthe bas de porte ..... p 36  
 Pochoir handicapé ..... p 10  
 Poignée de fenêtre ..... p 128  
 Poignée de maintien ..... p 104  
 Porte-savon ..... p 73  
 Porte-serviette ..... p 73  
 Pot à balai ..... p 75  
 Prise Céliane manip. facile ..... p 122  
 Prise Céliane affleurante ..... p 122  
 Projecteur extérieur  
 avec détecteur ..... p 12

**R**

- Radar d'automatisme ..... p 22
- Rampe d'accès ..... p 16
- Renvoi de mouvement RM ..... p 29
- Receveur à carreler ..... p 84
- Receveur de douche ..... p 81
- Réhausse pour cuvette WC ..... p 51
- Repérage de surfaces vitrées..... p 42
- Repérage  
des contremarches..... p 15, 45
- Rideau de douche ..... p 110
- Robinet au genou ..... p 77
- Robinet au sol ..... p 77
- Robinetterie Infra-Rouge ..... p 70

**S**

- Sèche-mains ..... p 52
- Serrure de sûreté D45 ..... p 25
- Serrure 5000 Trilock axe 120..... p 26
- Serrure antipanique ..... p 39
- Serrure Unimax..... p 24
- Serrure verticale 3 points ..... p 26
- Seuil aluminium ..... p 23
- Siège de douche ..... p 98
- Signalétique..... p 10, 38, 42
- Signalétique braille ..... p 38
- Signalétique lumineuse ..... p 11, 126
- Siphon à encastrer ..... p 93
- Siphon de lavabo ..... p 97
- Siphon de sol ..... p 90
- Sonnette ..... p 18
- Support de miroir ..... p 63
- Support mural d'écran plat ..... p 118
- Système Arsis..... p 109
- Système Cavere ..... p 108
- Système d'appel infirmière..... p 125
- Système d'ouverture  
Push to Open ..... p 114

**T**

- Tablette murale ..... p 73
- Tabouret de douche ..... p 100
- Tapis anti-poussière ..... p 46
- Tapis de sécurité de douche .... p 112
- Toilettes ..... p 50
- Tringle à rideau de douche..... p 111
- Tubulure gain de place ..... p 94

**V**

- Vidage douche ..... p 90
- Vidage évier ..... p 95
- Vidage lavabo ..... p 93

**W**

- WC..... p 50
- WC sans bride ..... p 59







# > NOS MARQUES PARTENAIRES, DES PRODUITS DE QUALITÉ, MOINS CHERS !

Visserie, droguerie, joints, robinetterie sanitaire, WC et lavabos céramiques, abattants, mécanismes de chasse, bâti-supports, groupes de sécurité, ...




De vraies solutions de sécurité en matière de serrurerie




Appareillage, extension électrique, connectique et éclairage




Équipement pour le gaz




Produits destinés à l'amélioration du confort des bâtiments




Accessoires électroportatifs : disques, abrasifs, brosses




Pompes et groupes mono et multicellulaires, vide-caves, pompes de puits et de forage




Outillage professionnel




Outillage d'excellence, robuste, alliant tradition et nouveaux matériaux




Arrosage et entretien des espaces verts




Retrouvez-les dans notre catalogue et sur [www.sider.biz](http://www.sider.biz) !



Pour commander :

**www.sider.biz**  
Commandez 24h/24 - Compte privé

**05.56.89.15.21**  
Du lundi au vendredi, de 7h30 à 17h30

**Appli mobile SIDER**  
Scannez - Commandez - Suivez



devis@sider.biz  
commandes@sider.biz  
relationclient@sider.biz



Devis : 05.56.89.67.97  
Commandes à Livrer : 05.56.89.67.97  
Commandes en Retrait Express : 05.56.89.89.14




SIDER - Z.I. de Chanteloiseau - CS 30024 - 33882 Villenave d'Ornon Cedex

## MON COMMERCIAL



**SIDER**  
www.sider.biz



n°1 du stock multi-technique

**Mon commercial dédié**  
Tél. : +33 (0)0 00 00 00 00

Z.I. de Chanteloiseau - CS 30024 - 33882 VILLENAVE D'ORNON Cedex - Tél. : +33 (0)5 56 89 15 21 • Fax : +33 (0)5 56 89 67 97

VOS COMPTOIRS



BORDEAUX (SIÈGE SOCIAL)  
Z.I. de Chanteloiseau  
CS 30024  
33882 VILLENAVE D'ORNON Cedex

DIJON  
4, rue Edmond Voisenet  
21000 DIJON

LYON  
11 bis, rue de la Ligne de l'Est  
69100 VILLEURBANNE

NANTES  
9, rue d'Allemagne - BP 23422  
44334 NANTES Cedex 3

RENNES  
26, rue de Bray  
35510 CESSON SÉVIGNÉ

TOULOUSE  
C. Cial de Gros  
13, rue René Sirot  
31094 TOULOUSE Cedex

PARIS  
9, rue Immeubles Industriels  
75011 PARIS

MAUREPAS  
4, rue Nicolas Carnot - BP 10077  
78312 MAUREPAS

NEUILLY SUR MARNE  
Spécialiste électricité  
ZI des Chanoux  
36, rue des Frères Lumière  
93330 NEUILLY SUR MARNE



BUZANÇAIS - Plateforme centrale  
(site logistique non ouvert au public)

## MON CODE CLIENT

Mentionnez-le à chaque fois  
que vous nous contactez.